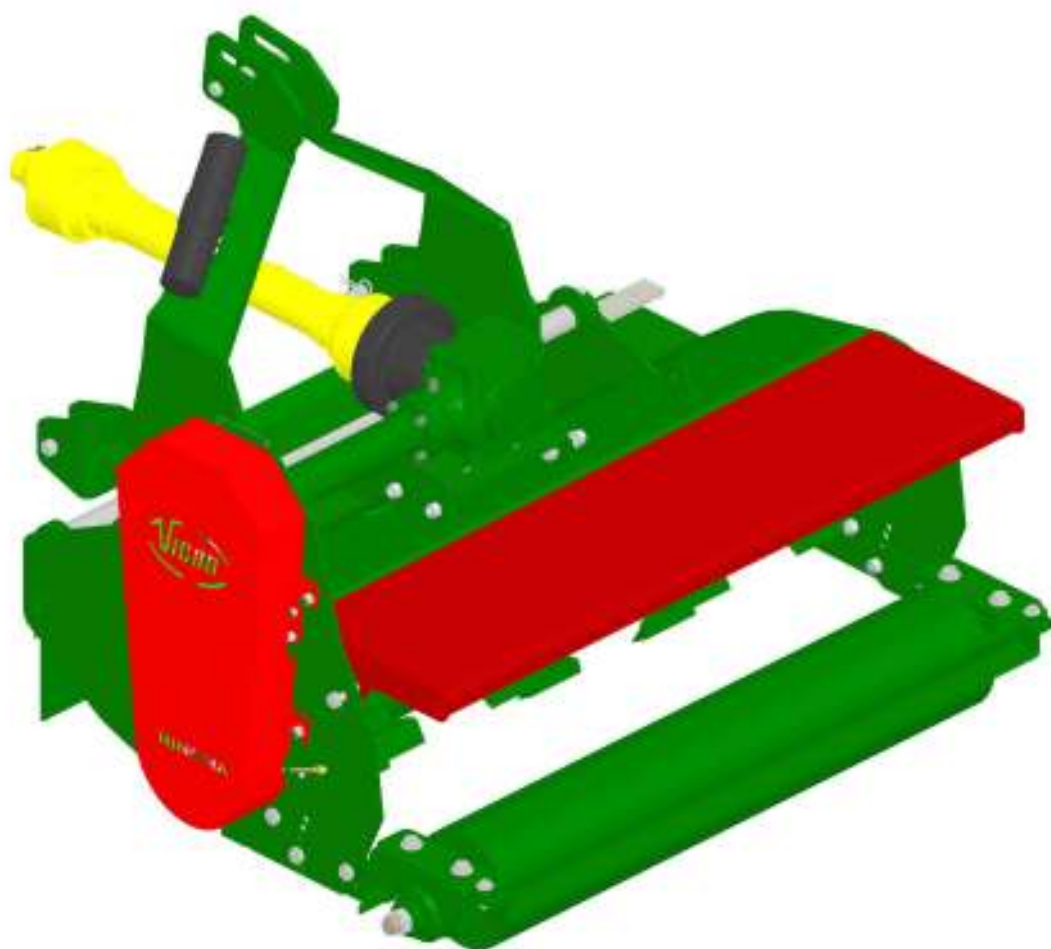




TRINCHA TRL 140 MECÂNICA

Manual de Instruções e
Catálogo de peças





MANUAL DO USUÁRIO

Caro cliente:

Este manual foi preparado para que você possa conhecer detalhadamente seu equipamento podendo usufruir de maneira proveitosa e correta

Recomendamos a leitura deste manual antes da primeira utilização e sempre que tiver dúvidas sobre seu equipamento.

Inserimos informações técnicas, operacionais e de segurança para que seu equipamento esteja sempre em pleno funcionamento.

Qualquer dúvida ou sugestão, estamos a total disposição em nossos contatos abaixo:

Vicon Máquinas Agrícolas Ltda.
Rua Dr. Ladislau Retti, 1399 – Parque Alexandre
CEP 06714 150 – Cotia SP Brasil
Tel. (11) 4617 8040 – Fax. (11) 4617 8041
e-mail: vicon@vicon.com.br



TERMO DE GARANTIA – TRINCHA

A VICON MAQUINAS AGRICOLAS LTDA, concederá ao comprador a garantia de peças ou componentes que apresentarem DEFEITOS DE FABRICAÇÃO ou de MATÉRIA-PRIMA devidamente comprovadas através de análise conclusiva de nosso departamento de assistência técnica na fábrica junto ao fabricante.

PRAZO DA GARANTIA

90 dias pela legislação brasileira e mais 90 dias contratual concedida pela Vicon, totalizando 6 meses. O prazo de garantia é contado a partir da data de emissão da nota fiscal de venda do produto, sendo intrasferível e exclusiva ao primeiro proprietário.

APLICAÇÃO DA GARANTIA

As peças substituídas durante a garantia serão genuínas.

NULIDADE DA GARANTIA

A garantia se tornara nula quando forem constatadas quaisquer das seguintes causas:

- Mal uso do equipamento, contrariando as instruções técnicas do manual;
- Abusos, sobrecargas ou acidentes;
- Consertos ou desmontagem dos componentes por pessoas não autorizadas;
- Contaminação dos circuitos hidráulicos por impurezas ou fluidos não recomendados;
- Operação ou manuseio por pessoas não habilitadas;
- Negligência na manutenção;
- Falta de lubrificação nos pontos indicados na máquina e no manual;
- Modificações que afetam o funcionamento, estabilidade e segurança da máquina;
- Uso de peças e componentes não fornecidas pela Vicon;
- Alteração do equipamento ou de qualquer característica;
- Perda da plaqueta de identificação do produto;
- Quebra ou desgaste prematuro do martelo por operação em terreno com pedras;
- Trituração de material acima da capacidade do equipamento;
- Trincas na estrutura devido a vibração proveniente do desbalanceamento do eixo dos martelos;
- Empenamento do eixo dos martelos por uso indevido;
- Uso de solda no eixo dos martelos afetam rolamentos e retentores;
- Uso de martelos, parafusos e porcas recuperados com solda ou comprados no mercado paralelo;

ÍTEM EXCLUÍDOS DA GARANTIA

- Itens de lubrificação em geral como óleos do sistema hidráulico, óleos lubrificantes e graxas;
- Itens de desgastes como correia, martelos, vedações, retentores, filtros e etc.;
- Fretes para envio das peças e deslocamento dos técnicos, alimentação e hospedagem;

GERAL

- Os equipamentos estão sujeitos a alterações sem prévio aviso, podendo haver modificações nos projetos a fim de aperfeiçoá-los, sem que isso importe em qualquer obrigação de aplicá-los em produto já vendidos.
- Defeitos de fabricação e/ou material, objeto desta garantia, não constituirão, em hipótese alguma, motivo para rescisão de contrato de compra e venda ou troca do equipamento.
- Atrasos eventuais na execução dos serviços não conferem direito ao proprietário à indenização e nem à extensão do prazo de garantia.

CONTROLE DE GARANTIA DA REVENDA

Nome do cliente: _____

Endereço: _____

Telefone: () _____ Cidade: _____ Estado: _____

Modelo: _____ Nº Série: _____ NF: _____ Data: ____/____/____

Responsável pela Entrega

Revenda autorizada

Comprador



PROCEDIMENTO PARA PRIMEIRO FUNCIONAMENTO TRINCHA LEVE

- **1º PASSO: ENGATE**
 - a) Engatar o implemento ao trator.
 - b) Engatar o sistema hidráulico.

Obs.: Colocar o trator e o implemento em local nivelado e seguro.
- **2ºPASSO: CARDAN**
 - a) Verificar o tamanho do cardan, pois dependendo do trator será necessário cortar e ajustar ao tamanho correto.
- **3º PASSO: CORREIAS**
 - a) Retirar a tampa das correias
 - b) Verificar a tensão das correias. (Com o dedo indicador pressionar a correia, ao pressionar uma não pode passar a outra.)
 - c) Verificar o aperto dos parafusos do cone que segura a polia, três vezes ao dia nos três primeiros dias de trabalho.
- **4º PASSO: PONTOS DE LUBRIFICAÇÃO**
 - a) Engraxar o cardan com a máquina desligada
 - b) Engraxar o implemento com a máquina em funcionamento em marcha lenta. (Verificar por dentro da máquina, quando começar a sair a graxa entre o eixo e o mancal é sinal de que já está bem engraxada)

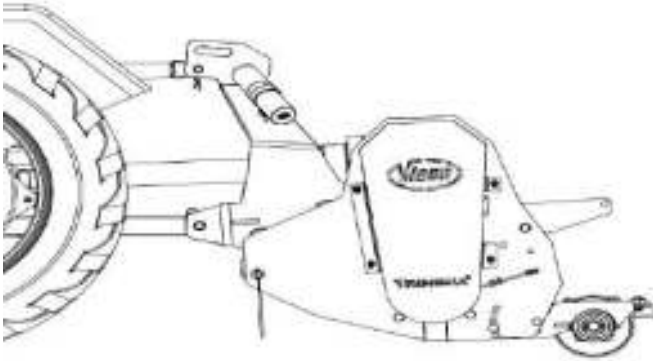
Obs.: Utilizar graxas 1ª linha fabricada a base de sabão de lítio.
- **5º PASSO: TRANSMISSÃO**
 - a) Verificar nível do óleo da caixa de transmissão.
- **6º PASSO: REGULAGEM DA TAMPA DEFLETORA**
 - a) Quando mais aberto a tampa, maior o tamanho do material a ser triturado.
 - b) Quanto mais fechado a tampa, menor o tamanho do material a ser triturado.
- **7ºPASSO: REGULAGEM DA ALTURA DE TRABALHO**
 - a) Ajustar a altura de trabalho utilizando o 3º ponto do trator.
- **8º PASSO: COLOCANDO EM FUNCIONAMENTO**
 - a) Acionar a alavanca do comando hidráulico do trator e verificar se o implemento desloca corretamente.
 - b) Elevar o equipamento 20cm do solo.
 - c) Funcionar em marcha lenta.
 - d) Elevar a giro até a rotação de trabalho.
 - e) Baixar o equipamento e iniciar a operação.
- **9º PASSO: RECOMENDAÇÕES DO MANCAL**
 - a) Reapertar o conjunto do rolete após 2 horas de uso, depois de 4 horas e após 8 horas novamente. Após este procedimento, checar o reaperto do rolo a cada 48 horas.
 - b) indicamos que verifique sempre o nível e condições dos lubrificantes antes e após o uso do equipamento.

PARA MAIS DETALHES CONFERIR O TÓPICO "MANUTENÇÃO"

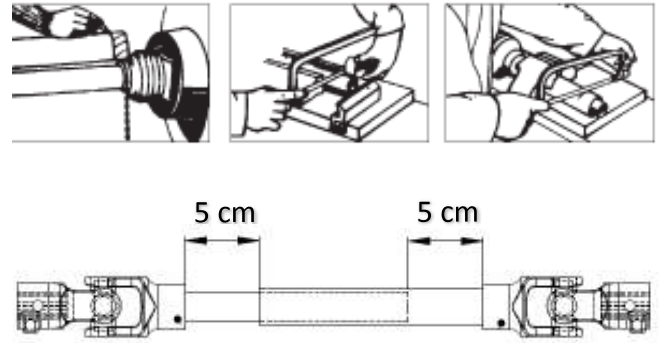
- **RECOMENDAÇÕES:**
- Após a 1ª hora de trabalho verificar o aperto de todos os componentes do implemento.
- Conferir o aperto dos parafusos do cone que segura a polia, três vezes ao dia nos primeiros dias de trabalho
- Conferir o aperto dos parafusos do cone que segura a polia, três vezes ao dia nos primeiros dias de trabalho

PROCEDIMENTO PARA PRIMEIRO FUNCIONAMENTO: TRINCHA LEVE

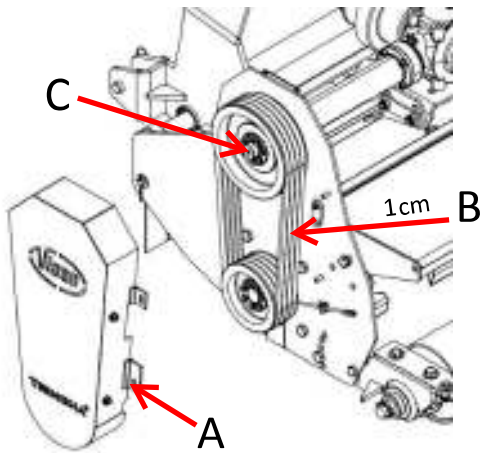
1º PASSO:



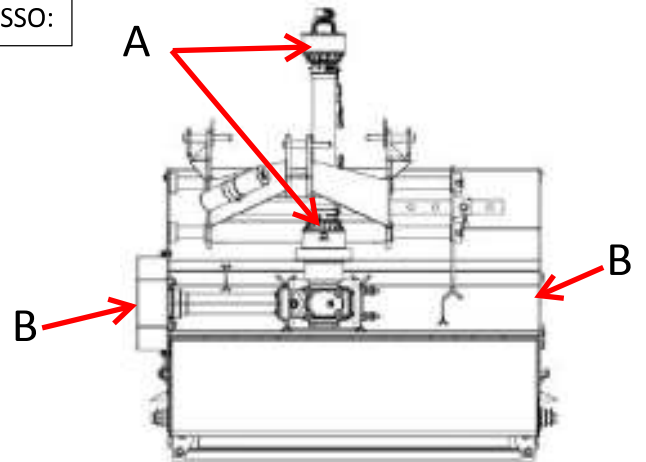
2º PASSO:



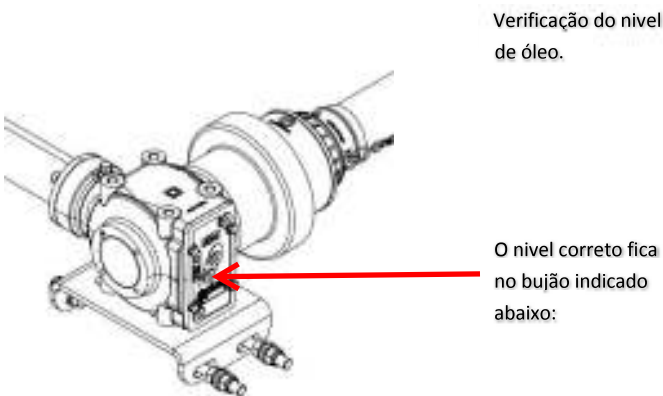
3º PASSO:



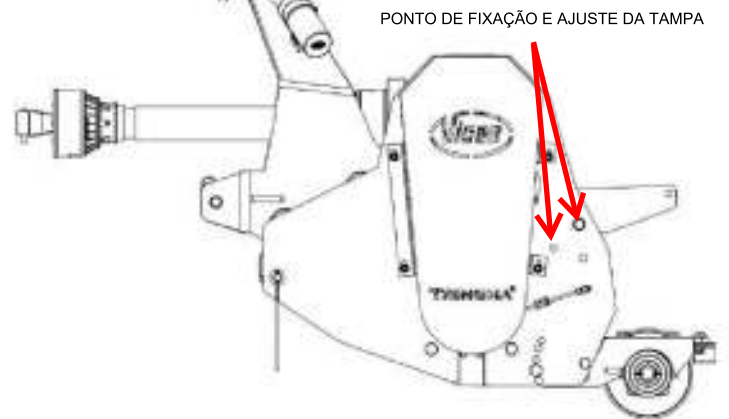
4º PASSO:



5º PASSO:



6º PASSO:



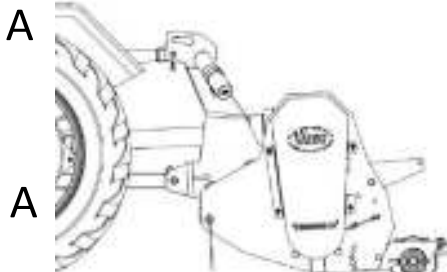
7º PASSO:

IMPORTANTE

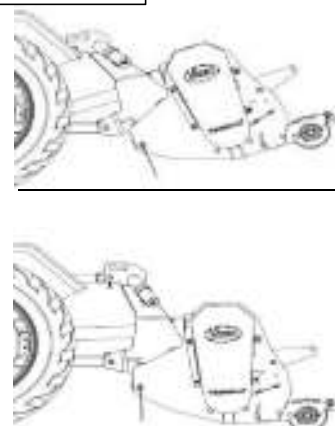


Ajustar a altura de trabalho utilizando o 3º ponto do trator.

IMPORTANTE: Não deixar o martelo tocar no solo, conforme figura acima.



8º PASSO:



- B** - Elevar o implemento.
- C** - Acionar em marcha lenta.
- D** - Elevar a rotação até a rotação de trabalho.
- E** - Baixar e iniciar a operação.

B

PARA MAIS DETALHES CONFERIR MANUAL COMPLETO

*Termos de Garantia**Procedimento para Primeiro Funcionamento.....PÁGINA A**Procedimento para Primeiro Funcionamento.....PÁGINA B*

<i>Dados do Fabricante</i>	<i>07</i>
<i>Dados do Implemento.....</i>	<i>07</i>
<i>Identificação do Implemento.....</i>	<i>07</i>
<i>Apresentação do produto.....</i>	<i>08</i>
<i>Especificações Técnicas.....</i>	<i>09</i>
<i>Normas de Segurança.....</i>	<i>10 a 15</i>
<i>Operação e Montagem do implemento.....</i>	<i>16 a 18</i>
<i>Sistema de Funcionamento e regulagens.....</i>	<i>19 a 22</i>
<i>Limpeza.....</i>	<i>23</i>
<i>Manutenção.....</i>	<i>23 a 30</i>
<i>Cátalogo de Peças.....</i>	<i>31 a 81</i>



O manual deve permanecer disponível a todos os usuários nos locais de trabalho, devendo o empregador dar conhecimento aos operadores do seu conteúdo, visando manuseio e operações seguras:

DADOS DO FABRICANTE		
Razão social: Vicon Máquinas Agrícolas Ltda.		
Endereço: Rua Dr. Ladislau Retti, 1399 – Parque Alexandre	CEP: 06714-150	
Cidade: Cotia	UF: SP	
CNPJ: 48.103.063/0001-08	IE: 278.141.634.110	
e-mail: vicon@vicon.com.br	site: www.vicon.com.br	
DADOS DO IMPLEMENTO		
MODELO:	N° DE SERIE:	ANO DE FABRICAÇÃO:
N° da Nota fiscal:		Data da NF:

IDENTIFICAÇÃO DO IMPLEMENTO:

A identificação é feita através da placa de identificação e contém as seguintes informações: número de série, ano de fabricação, modelo e peso do implemento.

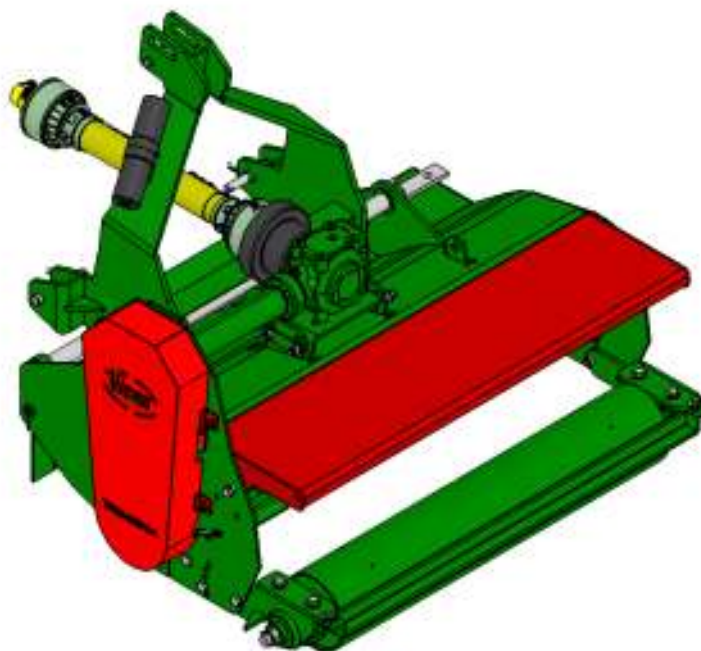
Ao solicitar peças de reposição, entrega técnica, garantias e serviço de assistência técnica, mencionar os dados do implemento.





As Trinchas série TRL são implementos de médio porte projetadas para a trituração de culturas de adubo verde para cobertura do solo, restos de plantações e controle mecânico de ervas daninhas sendo especialmente projetada para o uso com tratores de média potência.

A correta manutenção do implemento proporcionara melhor rendimento e longa vida útil ao mesmo, a Vicon e seus revendedores autorizados estarão sempre a sua disposição para quaisquer esclarecimentos que se fizer necessário.



MODELO	TRL 140M
Largura de trabalho (cm)	130
Largura (cm)	156
Comprimento (cm)	125
Altura (cm)	117
Peso (kg)	578
Rotação do rotor (RPM)	2290
Deslocamento lateral (cm)	29
Ajuste deslocamento lateral	Mecânico
Acoplamento	CAT-I / CAT-II
Quantidade de martelos	14
Correias	4
Rotação TDP (RPM)	540
Potência requerida (cv)	A partir de 50 (verificar capacidade do levante hidráulico do trator)

Nota: Os equipamentos estão sujeitos a alterações sem prévio aviso.

INFORMAÇÕES GERAIS

As Trinchas série TRL 120,140,160, 180, 200 e 220 são implementos de médio porte projetadas para a trituração de culturas de adubo verde para cobertura do solo, restos de plantações e controle mecânico de ervas daninhas sendo especialmente projetada para o uso com tratores de média potência.

As Trinchas TRL 120,140,160,180,200 e 220 trabalham com rotação 540 rpm na tomada de força do trator, enquanto o eixo dos martelos (rotor) trabalha com alta rotação dos matelos garantindo uma operação de trituração rápida e uniforme formando uma boa camada de proteção vegetal no solo. Possui aplicação em culturas de café, frutíferos, paisagismo e conservação de estradas e rodovias.

As Trinchas TRL 140,160,180, 200 e 220 são dotadas de rolo de assentamento (rolo liso) equipados com mancais a óleo, garantindo robustez ao equipamento além de montagem e manutenção mais simples.

INSTRUÇÕES DE SEGURANÇA:



ATENÇÃO:

A Vicon atua constantemente em melhoria contínua de seus produtos, reservando-se o direito de introduzir modificações em características técnicas, componentes e acessórios sem prévio aviso.

- ✓ *As figuras contidas neste manual são meramente ilustrativas.*
- ✓ *Todas as instruções de segurança devem ser observadas pelos usuários do implemento.*
- ✓ *Neste manual são utilizadas simbologias que devem ser observadas pelo operador. Fique atento, siga as recomendações e instruções.*



Alerta de Segurança, significa que sua vida ou partes de seu corpo poderão estar em perigo existem vários adesivos fixados no implemento, que podem ser de advertência que envolvem a segurança ou de orientações técnicas. Em caso de danificação dos adesivos, repor o mesmo.

INSTRUÇÕES DE SEGURANÇA:

Antes do manuseio do equipamento é necessário observar se o operador responsável está instruído do modo correto de operação da máquina. Para tanto é aconselhável a leitura atenta do manual de instruções, garantindo assim que a máquina será operada da melhor maneira possível, evitando acidentes e danos prematuros ao equipamento.

1- NORMAS DE SEGURANÇA



ESTE SÍMBOLO DE ALERTA INDICA IMPORTANTE ADVERTÊNCIA DE SEGURANÇA. NESTE MANUAL SEMPRE QUE VOCÊ ENCONTRAR ESTE SÍMBOLO, LEIA COM ATENÇÃO A MENSAGEM QUE SEGUE E ESTEJA ATENTO QUANTO À POSSIBILIDADE DE ACIDENTES PESSOAIS.

ATENÇÃO



- Abra ou retire a capa de proteção somente quando as correias estiverem realmente paradas.
- Não opere o equipamento se a capa de proteção da transmissão não estiver devidamente fixada.



- Durante o trabalho permanecer a uma distância mínima de 30 metros da máquina.

**ADVERTÊNCIA:**

A utilização incorreta deste equipamento pode resultar em acidentes graves ou fatais. Antes de colocar o equipamento em operação, leia cuidadosamente as instruções contidas neste manual. Certifique-se de que a pessoa responsável pela operação está instruída quanto ao manejo correto, seguro e leu e entendeu o manual.



Quando operar com a máquina, não permita que pessoas se mantenham muito próximas ou sobre a mesma.



É obrigatória a utilização dos equipamentos de proteção individual (EPI's).



Ao fazer qualquer serviço na parte inferior da máquina, deve-se calçá-la e desligar o trator.



Não utilize roupas folgadas ou cabelos compridos quando estiver próximo da máquina, pois poderão enroscar-se no equipamento.



Ao colocar o motor do trator em funcionamento, esteja devidamente sentado no assento do operador e ciente dos procedimentos de operação e de segurança, tanto do trator como do equipamento. Coloque sempre a alavanca do câmbio na posição neutra, desligue o comando da tomada de força e coloque os comandos do hidráulico na posição neutra.



Não ligue o motor do trator em recinto fechado, sem ventilação adequada, pois os gases do escape são nocivos à saúde.



Ao manobrar o trator para o engate do equipamento, certifique-se de que possui o espaço necessário, que não há pessoas muito próximas, faça sempre as manobras em marcha reduzida e esteja preparado para frear em emergência.



Não faça regulagens com o equipamento em funcionamento. Limpe as impurezas que se acumulam no equipamento a fim de prevenir acidentes.



Ao trabalhar em terrenos inclinados, proceda com cuidado procurando sempre manter a estabilidade necessária. Em caso de começo de desequilíbrio reduza a aceleração, vire as rodas do trator para o lado da declividade do terreno.



Conduza sempre o trator em velocidades compatíveis com a segurança, especialmente nos trabalhos em terrenos acidentados ou declives, mantenha o trator sempre engatado.



Ao conduzir o trator em estradas, mantenha os pedais do freio interligados e utilize sinalização de segurança.



Faça o reconhecimento do terreno, antes de iniciar o trabalho, demarque lugares perigosos ou com obstáculos que possam colocar em risco o operador e a operação de trabalho.



Ao sair do trator coloque a alavanca do câmbio na posição neutra e aplique o freio de estacionamento. Não deixe nunca a máquina engatada no trator na posição levantado do sistema hidráulico.



Ao acoplar o equipamento ao trator, não esqueça dos pinos trava nos pinos de acoplamento.



Mantenha todas as proteções em seus devidos lugares e não funcione o implemento sem elas.



Antes de ligar a tomada de potência, verifique se o cardan não ultrapassou o ângulo de 30 graus.



Não utilizar o equipamento para fins pela qual ele não foi projetado, evitando risco de acidentes.



É aconselhada após o uso a lavagem da máquina, a fim de garantir uma maior durabilidade.



Nunca abandonar o implemento em funcionamento. Se precisar sair, baixe a máquina solo, desligue o motor, acione o freio de estacionamento do trator e tire a chave do ao contato



Sempre efetuar regulagem ou lubrificação com a máquina desligada da tomada de força do trator.



Na presença de qualquer dano mecânico, desligue o equipamento e providencie o conserto antes de ligar a máquina novamente.



Tenha um kit de primeiros socorros em local de fácil acesso. Saiba como utiliza-lo.



Faça o acoplamento do implemento em local plano, pois isto facilita o procedimento correto e seguro.



Mantenha os números dos telefones de emergência (socorros, médicos, ambulância, hospital) em local de fácil visualização.



Mantenha os adesivos em bom estado, substitua os danificados.



Nunca autorize que pessoas não preparadas para operem o trator / implemento.



Não efetue modificações no implemento.



Bebidas alcoólicas ou alguns medicamentos podem gerar a perda de reflexos e alterar as condições físicas do operador. Não use bebidas alcoólicas, calmantes ou estimulantes antes ou durante a operação com este implemento.



Sempre adapte a velocidade de deslocamento às condições locais, lembrando sempre de trabalhar na velocidade recomendada neste manual. Evite manobras bruscas, especialmente em terrenos acidentados.



Redobre a atenção quando for trabalhar em terrenos inclinados. Esteja sempre atento a qualquer ruído ou som diferente dos normais quando do uso do trator / implemento. Pare imediatamente o trator / implemento e verifique a ocorrência.



Pare o motor do trator antes de efetuar qualquer revisão, ajuste, reparo, lubrificação, ou qualquer outro serviço de manutenção no implemento. Certifique-se que o sistema de acionamento, discos distribuidores, esteira e outros itens que movimentam estejam totalmente parados.



Ferramentas ou equipamentos improvisados provocam acidentes. Ao ajustar ou reparar o implemento, utilize ferramentas adequadas.



Não efetue adaptações ou uso de peças não originais que venham comprometer o funcionamento do implemento, colocando em risco a segurança do operador e ajudantes.

EQUIPAMENTOS DE PROTEÇÃO INDIVIDUAL:

De acordo com a necessidade de cada atividade, o trabalhador deve fazer uso dos seguintes equipamentos de proteção individual

- 1 - Proteção da Cabeça. Olhos e Face: chapéu ou outra proteção contra o sol chuva e salpicos;
- 2 - Óculos de Segurança: contra lesões provenientes do impacto de partículas e radiações luminosas intensas;
- 3 - Proteção Auditiva: para as atividades com níveis de ruído prejudiciais a saúde. A exposição prolongada ao ruído pode causar danos ou perda da audição;
- 4 - Respiradores: para atividades com produtos químicos, tais como fertilizantes, poeiras incomodas, etc.;
- 5 - Proteção dos Membros Superiores:
 - a) Luvas para as atividades de, engatar ou desengatar o equipamento, bem como no manuseio de objetos escoriantes abrasivos, cortantes ou perfurantes;
 - b) Luvas para manuseio de produtos químicos, conforme especificada na embalagem dos produtos;
 - c) Camisa de mangas longas para atividades a céu aberto durante o dia;
- 6 - Proteção dos Membros Inferiores:
 - a) Botas impermeáveis e antiderrapantes para trabalhos em terrenos úmidos, lamacentos e encharcados;
 - b) Botas com biqueira reforçada para trabalhos em que haja perigo de queda de materiais e objetos pesados;
 - c) Botas com cano longo ou perneiras para atividades de risco de ataques de animais peçonhentos



ATENÇÃO:

Verificar o nível do óleo a cada 100 horas de trabalho. Percebendo alguma anormalidade pare o implemento imediatamente e complete o nível de óleo da caixa de transmissão.

PREPARO DO TRATOR.

Proceder a revisão geral do trator que será utilizado para operar com o implemento, de forma que o trabalho possa ser feito sem interrupções, com destaque para o motor, pressão dos pneus, sistema hidráulico e necessidade de lastrear.

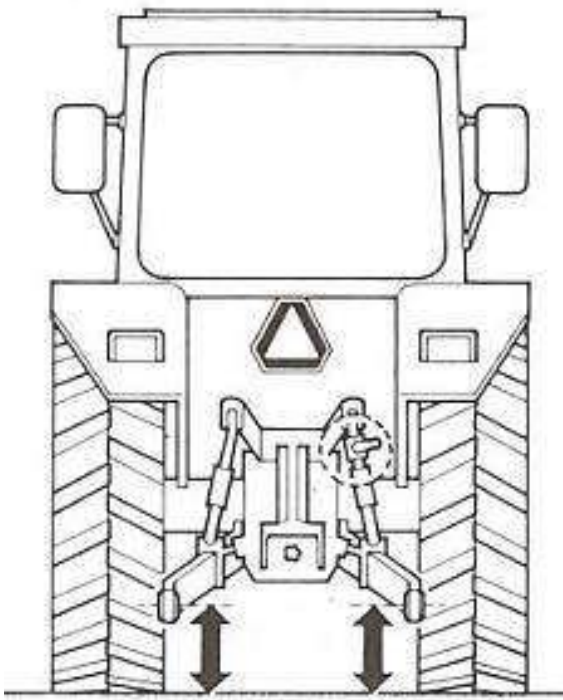
PROCEDIMENTOS IMPORTANTES ANTES DE INICIAR O TRABALHO

Após efetuar a montagem e o acoplamento do seu implemento ao trator é importante conferir e fazer ajustes indicados antes de colocar o conjunto implemento- trator em funcionamento:

- a) Fazer o reaperto geral de parafusos, porcas e outros elementos de fixações;
- b) Verificar pontos de lubrificação, fazer a lubrificação e, se necessário fazer a substituição de alguma graxa danificada;
- c) Verificar o nível de óleo dos sistemas hidráulicos do trator, completar se necessário;
- d) Verificar a pressão dos pneus do trator;
- e) Verificar tensão das correias, ajustar se necessário;
- f) Verificar se o rua onde será feita operação pelo implemento está limpa e livre de elementos como sacos, madeira, ferramentas, cordas, estopas, etc;
- g) Verificar se a caixa de transmissão está devidamente alinhada e lubrificada;
- h) Verificar se as proteções de segurança estão devidamente montadas;
- i) Antes de colocar em operação, ande com o implemento o espaço suficiente para certificar- se de que o sistema de transmissão está funcionando corretamente.
- j) Para melhor desempenho é recomendado que a altura de corte seja de no mínimo de 40 mm acima do solo.
- k) Quando em operação com o equipamento, ao fazer manobras, levante o equipamento com a aceleração baixa para não danificar o cardan.
- L) Ao transportar ou efetuar qualquer verificação na trincha, mantenha a TDP desligada.

ACOPLAMENTO DO IMPLEMENTO AO TRATOR

Nesta etapa veremos quais itens devem estar interligados no trator e no implemento para que exista o perfeito funcionamento do conjunto



Primeiro passo: Localize a barra de fixação do terceiro ponto no chassi do rastelo e engate nos braços do trator hidráulico fazendo logo em seguida o travamento através dos pinos de segurança.

Segundo passo: Se necessário, coloque o jogo de contrapesos dianteiros e lastros das rodas conforme manual do trator.

Terceiro passo: Verifique se o equipamento está centralizado.

OBS: Ao engatar o implemento, procure um lugar seguro e de fácil acesso, utilize marcha reduzida com baixa aceleração.

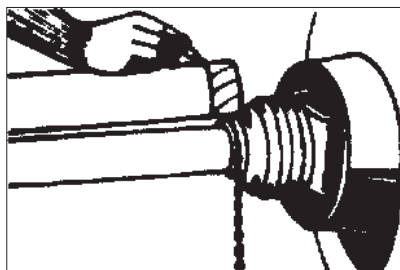
DESACOPLAMENTO DO IMPLEMENTO AO TRATOR:

Antes de desacoplar o implemento, verificar visualmente a normalidade do conjunto implemento/trator, estando tudo certo:

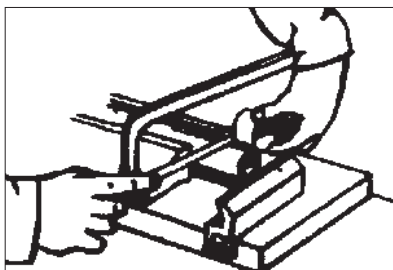
- Estacionar o trator em local plano, posicione os pés de apoio no implemento de forme que o mesmo fique nivelado.
- Efetuar a remoção das barras de levante hidráulico do trator fixadas ao implemento. Se necessário usar o recurso hidráulico do trator para aliviar a carga sobre os elementos a serem desacoplados.

Ao manobrar ou fazer curvas acentuadas, desligue sempre a rotação da Tomada de Potência (cardan).

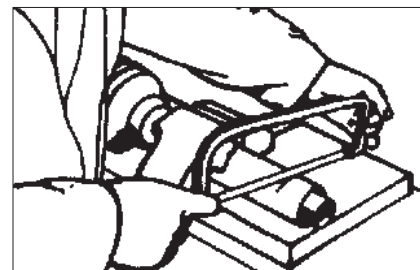
8 - Antes do engate do cardan, verifique o comprimento do mesmo em relação ao modelo de trator que tracionará a Trincha TRL. Caso seja necessário proceda o corte do mesmo da seguinte maneira.



Prenda as metades do eixo cardan próximas uma da outra na posição de trabalho e faça a marcação da parte que será cortada.



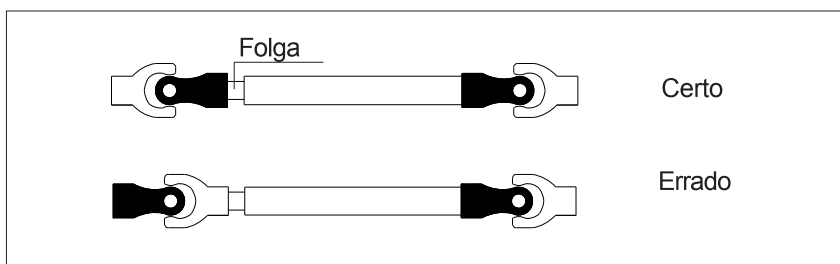
Diminua os tubos protetores interno e externo do cardan proporcionalmente.



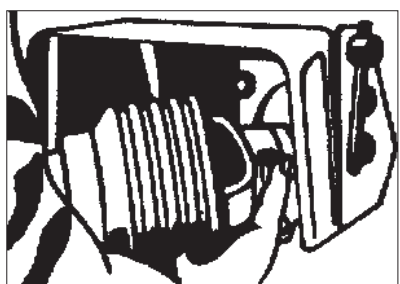
Corte as barras interna e externa do cardan no mesmo comprimento dos tubos protetores. Obs.: Deixe uma folga de ± 5 cm menor.



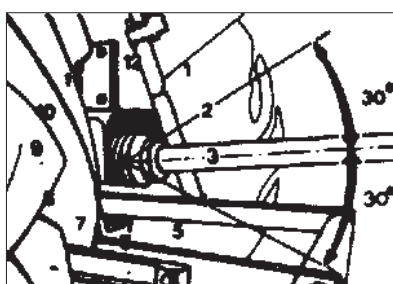
Retire todas as rebarbas e pontas. Limpe e engraxe as barras deslizantes do cardan.



Na montagem, observe que os terminais internos e externos estejam sempre no mesmo plano, alinhados. Verifique também a folga no eixo telescópico que deve ser de no mínimo de 5 cm.

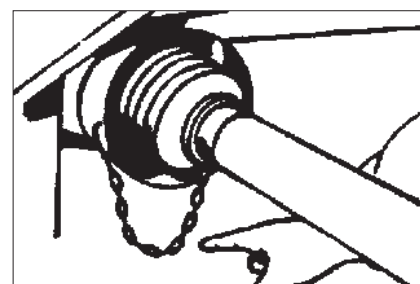


9 - Acople a flange no eixo na TDP do trator observando que o engate só se completará quando a trava saltar.



10 - **⚠** Ao acoplar o cardan na TDP, o trator deve estar com o motor desligado e o freio de estacionamento aplicado.

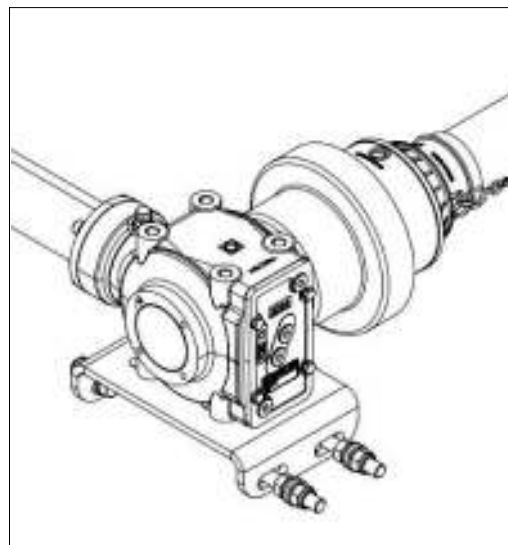
11 - Em manobras excessivamente fechadas, desligue o cardan.



12 - Não engate as correntes do cardan esticadas. Mantenha uma folga na instalação e considere os movimentos angulares.

TROCA DE ÓLEO

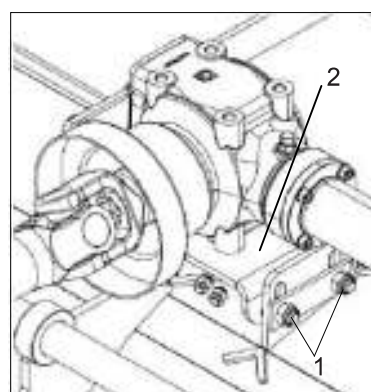
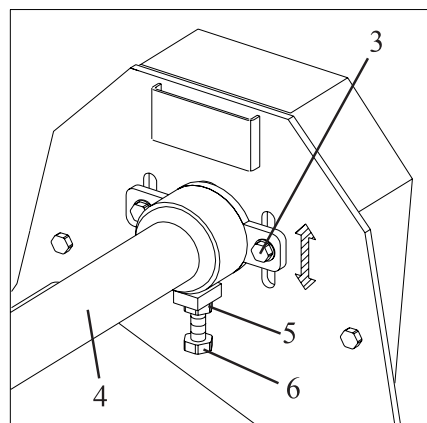
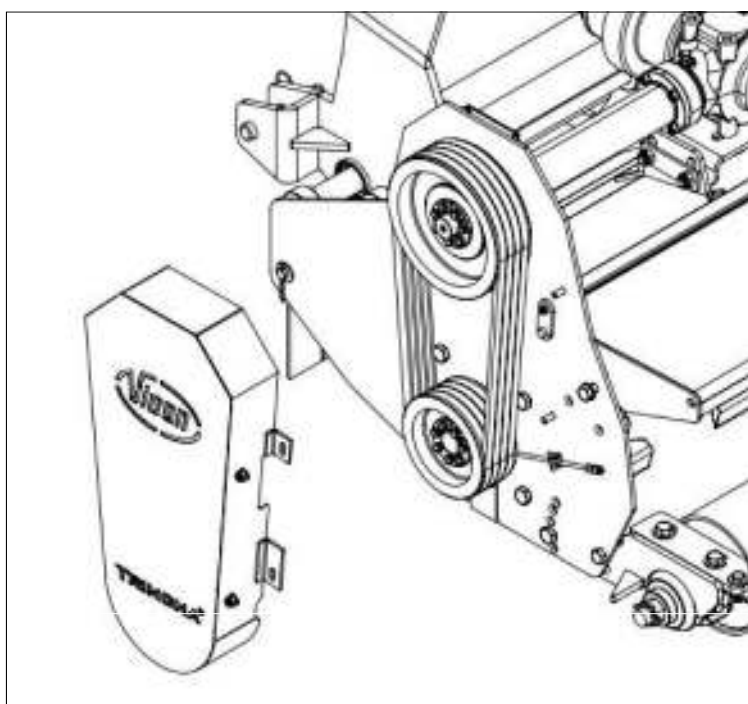
- Verifique periodicamente o nível de óleo do multiplicador. Reabasteça sempre que necessário.
 - Quando estiver utilizando uma determinada marca de óleo, evite completar o multiplicador com óleo de outra marca e outra especificação.
 - Substitua o óleo a cada 600 horas de trabalho.
- Óleo recomendado mineral SAE 90.



TENSÃO DAS CORREIAS

- Verifique diariamente a tensão das correias, para isto, retire a proteção das correias de transmissão verifique a folga normal no centro das mesmas que deve ser de ± 1 cm .
- Para tensioná-la, solte a porcas (1) do suporte do multiplicador (2) e as porcas (3) do suporte da extensão (4) em seguida solte a contra-porca (5) e aperte o parafuso esticador (6).
- Após tensionar as correias, verifique o alinhamento da extensão (4), reaperte as porcas (1) e (3) e recoloca a tampa de proteção das correias.
- Após a primeira hora de trabalho com a Trincha verifique a tensão das correias.

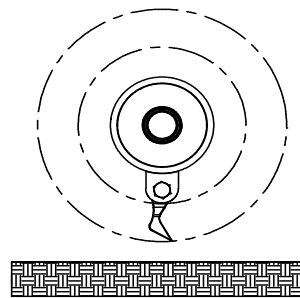
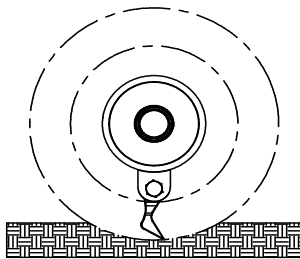
O AJUSTE DAS CORREIAS DEVE SER FEITO PARA EVITAR QUE ESTAS PATINEM DURANTE A OPERAÇÃO



NIVELAMENTO DA TRINCHA TRED

Para nivelar a máquina, proceda da seguinte forma:

- O trator deve estar posicionado em local plano, em seguida observe na lateral da máquina o nivelamento longitudinal (comprimento) da mesma em relação ao solo;
- Caso contrário, nivele-a através do braço do 3º ponto do trator;
- Em seguida nivele a máquina no sentido transversal (largura) através da manivela do braço inferior direito do engate hidráulico. Observe as medidas dos braços direito e esquerdo até o solo que devem ser iguais.
- Quando a máquina estiver nivelada, regule a distância do rolo estabilizador de acordo com o tipo de terreno que irá operar.



REGULAGEM DO ROLO ESTABILIZADOR

- 1 -Para obter um bom funcionamento da máquina, é indispensável que os martelos não toquem o solo.
- 2 -Para que os martelos não toquem o solo,o rolo estabilizador acompanha a máquina

**ATENÇÃO**

A trincha ecológica funciona em alta rotação por acionamento do cardan e rotação do conjunto esteira, por esse motivo é importante seguir o passo a seguir para evitar danos aos componentes da máquina (motor hidráulico, esteira e outros elementos).

Procedimentos:

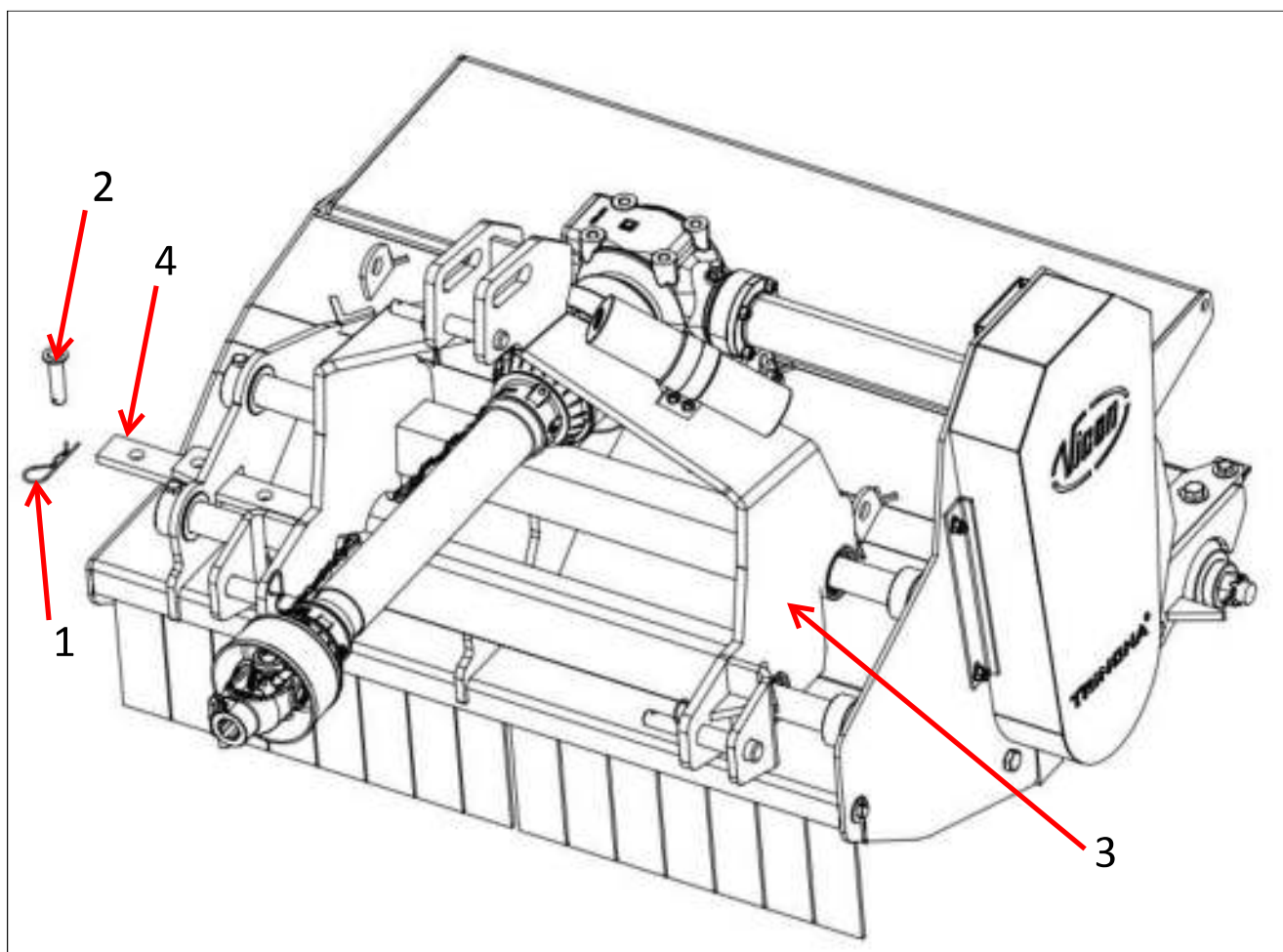
- 1º - Ao iniciar o trabalho ligar o trator em marcha lenta, em seguida acione a TDP e a alavanca do hidráulico do trator para ligar o conjunto esteira e eixo dos martelos;
- 2º - Faça aceleração até a velocidade desejada de trabalho (essa etapa o sistema está em alta rotação e pronto para funcionar).
- 3º - Ao finalizar o trabalho colocar o trator em marcha lenta, em seguida desligar a TDP e desacionar a alavanca do hidráulico, esteira e demais elementos da trincha.

DESLOCAMENTO LATERAL DO CABEÇALHO DE ENGATE

A máquina Trincha pode trabalhar na posição central ou lateral em relação ao trator.

Para deslocar o cabeçalho proceda da seguinte forma:

- Retire o pino trava (1) e pino curto (2), desloque o conjunto do cabeçalho de engate (3) até a posição desejada, observando os demais orifícios da barra (4);
- Recoloque o pino curto (2) e pino trava (1) na barra (4).



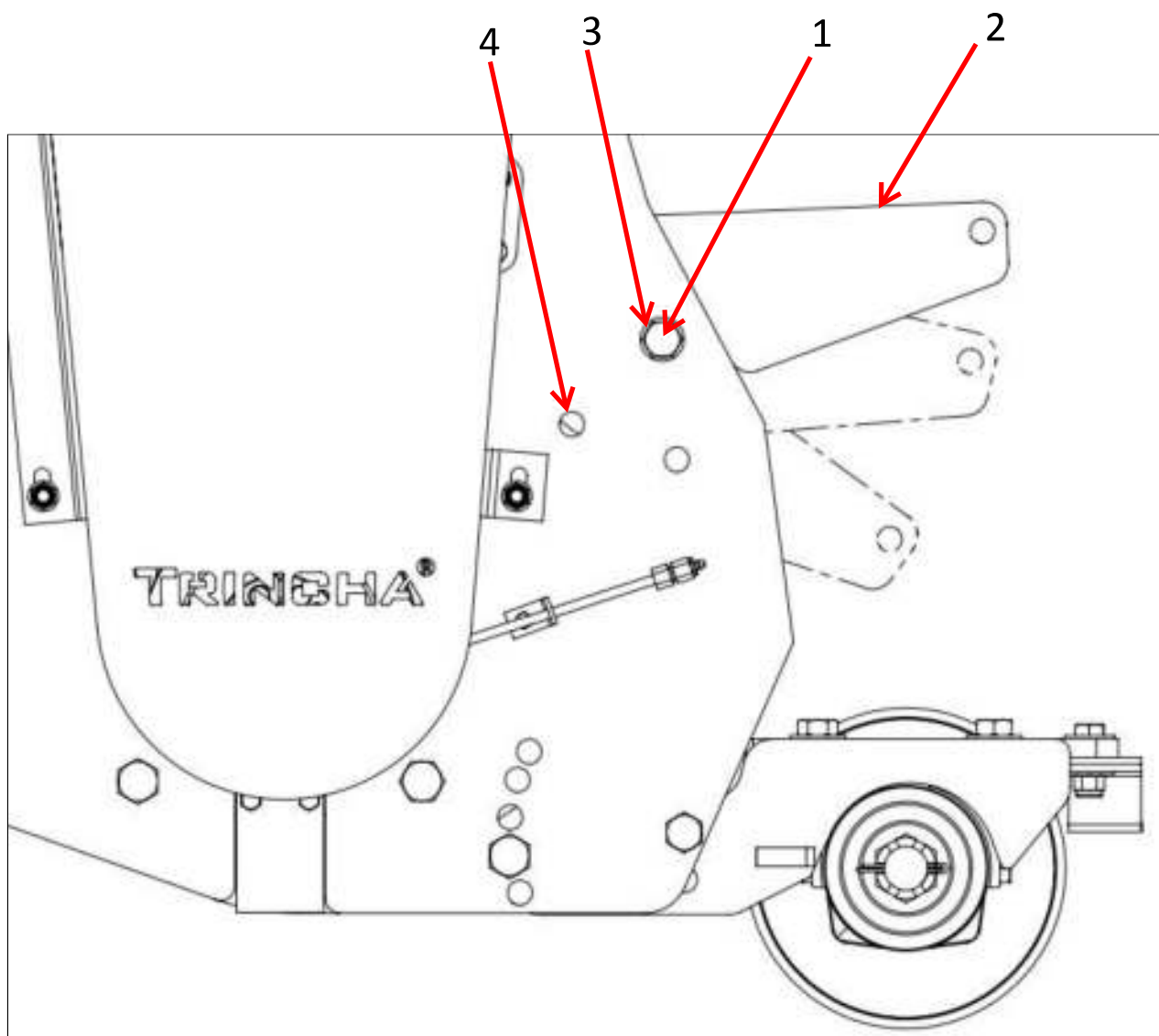
REGULAGEM DO DEFLETOR TRASEIRO

O defletor traseiro é utilizado para espalhar uniformemente os restos triturados.

Para regular o defletor proceda da seguinte forma:

- Retire o parafuso (1) e desloque o defletor (2), até a posição desejada considerando os furos (3) e (4).

- Recoloque o parafuso (1).



- 1 - Faça a troca dos martelos e bandeiras que estejam danificados.
- 2 - Verifique todas as partes móveis da trincha e caso apresentem desgastes ou folgas, faça os ajustes necessários ou reposição de peças, deixando o equipamento em perfeitas condições para o próximo ciclo de trabalho.
- 3 - Após o uso, faça uma limpeza geral antes de armazenar a trincha.
- 4 - Lubrifique o equipamento depois do uso e quando for armazená-lo.
- 5 - Após todos os cuidados de manutenção, armazene a trincha em local coberto e seco, deixando-a devidamente apoiada. Não permita que o equipamento fique diretamente em contato com o solo.
- 6 - É recomendável a lavagem do equipamento no início do novo ciclo de trabalho.

IMPORTANTE: Não utilize detergentes químicos para lavar a Trincha, isto poderá danificar a pintura da mesma.

MANUTENÇÃO

O bom desempenho e a vida útil do seu implemento está diretamente relacionada com a correta manutenção da mesma nos períodos em que o implemento está fora de uso. Portanto recomendamos que esta atividade seja feita conforme instruções neste manual, todas as vezes que o implemento sair de operação.

Sugerimos alguns cuidados de manutenção, os quais seguidos permitirão ao implemento, uma vida útil mais longa e melhor desempenho de trabalho:

MANUTENÇÃO PREVENTIVA:

É uma manutenção planejada que previne a ocorrência corretiva, e as atividades mais constantes da manutenção preventiva são: reparos, lubrificação, ajustes e recondicionamentos. O objetivo é que não ocorram paradas inesperadas do implemento por motivos que poderiam ser evitados. A manutenção preventiva deve ser realizada de forma adequada e periodicamente para garantir maior durabilidade dos componentes do seu implemento.

Adote na rotina de trabalho, alguns cuidados que devem ser tomados:

- Reapertar os elementos de fixação do implemento diariamente,
- Efetuar a lubrificação de todos os bicos de graxeiras;
- Verificar o desgaste dos componentes e se necessário fazer a substituição;
- Ter cuidado ao manusear o implemento, evitando danos que possam comprometer o desempenho funcional;
- Durante a operação, ao perceber algo irregular pare, verifique, analise e elimine a causa antes de continuar o trabalho.

MANUTENÇÃO PÓS – USO:

Para o bom desempenho do implemento é recomendável a realização da manutenção após o uso, para tanto recomenda-se que, após o término do uso, sejam realizadas as seguintes tarefas:

- a) Fazer a limpeza das correntes sempre depois de realizado o trabalho;
- b) A máquina deve ser lavada com água e sabão neutro para a remoção de todos os resíduos para evitar a corrosão (**Não utilize detergentes químicos, isso pode danificar a pintura do equipamento**);
- c) Verificar e substituir as graxas danificadas, efetuar a lubrificação em todos os pontos do implemento;
- d) Inspeccionar o implemento: analisar se há peças desgastadas ou quebradas (rolamentos, mancais, aletas, etc.), efetuar a substituição dos itens danificados;
- e) Efetue o retoque da pintura se necessário;
- f) Ao final, pode-se pulverizar a máquina com óleo agro protetivo, para garantir uma maior proteção. Não usar óleos diesel ou óleo queimado.
- g) Mantenha o pé de apoio, cardans e pinos de engate fixos em seus locais de uso;
- h) Armazenar em local seguro e, de preferência, coberto;
- i) Verifique todas as partes móveis do seu implemento se apresentarem desgastes ou folgas, faça os ajustes necessários ou reposição das peças, deixando equipamento em condições para o próximo ciclo de trabalho.

APERTO DOS PARAFUSOS

Verifique a cada 8 horas de trabalho o aperto dos parafusos, principalmente os que fixam os martelos e os cones de aperto das polias.

MARTELOS

Ao substituir algum martelo, faça-o de modo a não desbalancear todo o conjunto. Caso substitua um martelo (exemplo do lado inferior do rotor) substitua também outro do lado oposto (isto é, do lado superior do rotor).

Em caso de perda ou quebra de qualquer elemento rotativo, este deverá ser repostado imediatamente, isto evitará vibrações e desbalanceamento de todo o conjunto.

Tabela de manutenção periódica

PROBLEMA	CAUSAS PROVÁVEIS	SOLUÇÃO
Vibração excessiva	<p>Desgaste dos martelos</p> <p>Martelos giratórios quebrados</p> <p>Peças de fixação soltas</p> <p>Avarias na lateria ou nas peças provocadas por fortes impactos</p>	<p>Alterar as posições dos martelos mais gastos com aqueles em melhor estado.</p> <p>Substituir os martelos giratórios quebrados ou substituir todos dependendo do estado dos mesmos.</p> <p>Verifique e aperte todas as peças de fixação do sistema giratório.</p> <p>Verifique os suportes, rolamentos e acessórios que possam ter sofrido avaria e substitui-los.</p>
Eixo rotor dos martelos pára de girar	<p>Pedras, tocos ou peças metálicas travando o eixo</p>	<p>Eliminar o obstáculo que estiver obstruindo o eixo e verificar se o impacto não danificou a máquina.</p>
Excesso de ruídos na transmissão	<p>Rolamentos danificados</p> <p>Desgaste excessivo das engrenagens</p>	<p>Efetuar a substituição</p> <p>Providenciar a manutenção geral na transmissão efetuando a troca das engrenagens</p>

PERIODICIDADE DE INSPEÇÃO E MANUTENÇÃO

ITEM	DESCRIÇÃO DAS ATIVIDADES	DIARIA	SEMANAL	FIM DE PERIODO	INICIO DE OPERAÇÃO
1	Reaperto geral dos elementos de fixação	x			x
2	Reaperto dos parafusos e porcas das rodas	x			x
3	Verificar e substituir pinos de engate danificados	x			x
4	Engraxar todos os pontos de lubrificação	x			x
5	verificar desgaste de buchas, olhais e eixo, substituir se necessário		x	x	
6	Verificar e ajustar a tensão e alinhamento das correias		x	x	
7	Verificar folga nos rolamentos, eixos e mancais, substituir se necessário		x	x	
8	Verificar trincas em partes soldadas, fazer reparo se necessário			x	
9	Verificar e reparar peças oxidadas			x	
10	Verificar motor hidráulico, reparar se necessário	x	x		x
11	Verificar e substituir adesivos danificados			x	
12	Fazer a limpeza das correntes, lavar e pulverizar			x	

LUBRIFICAÇÃO:

A lubrificação é indispensável para um bom desempenho e durabilidade das partes móveis da máquina, ajudando na economia dos custos de manutenção.

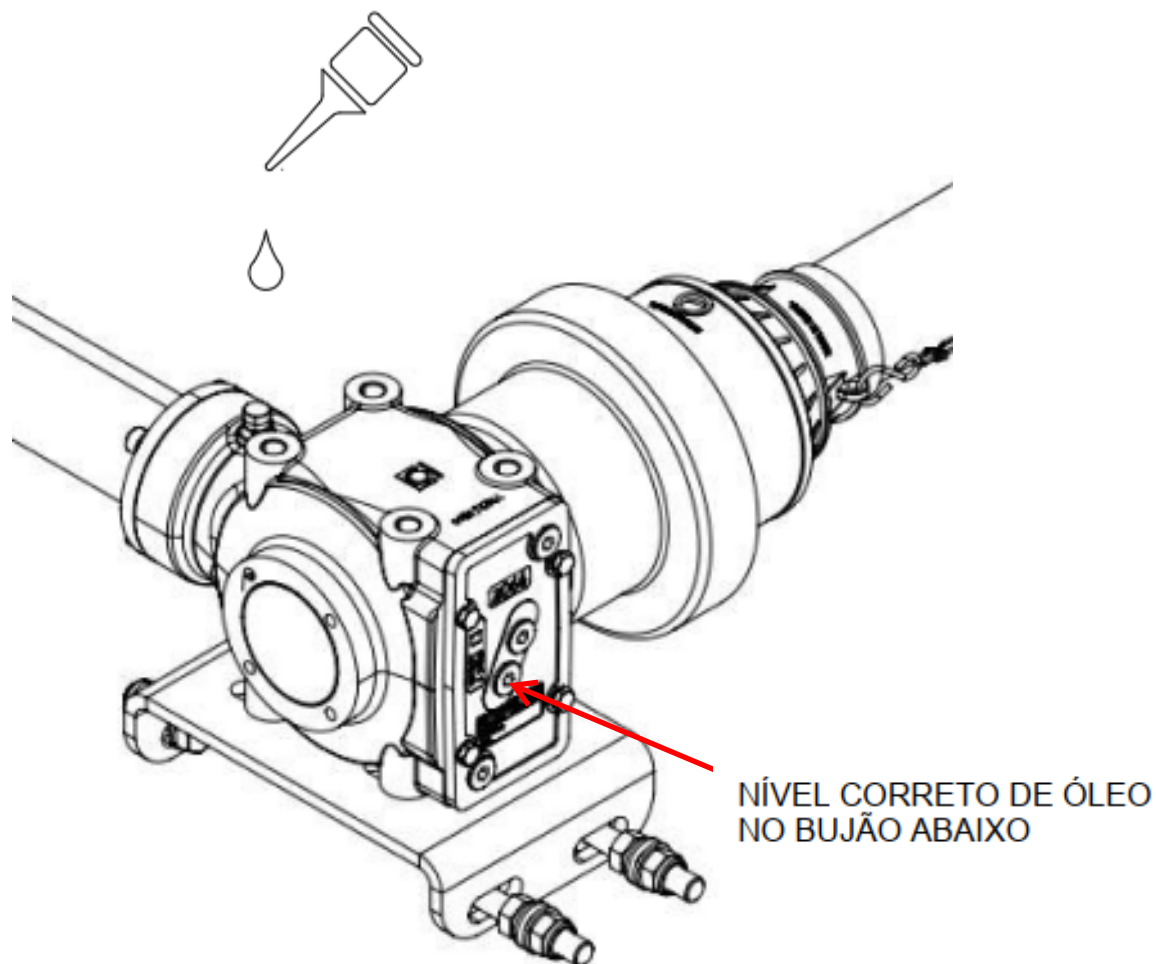
Antes de iniciar a operação lubrificar todos os pontos de graxa observando os intervalos de lubrificação, certifique-se da qualidade do lubrificante, quanto a sua eficiência e pureza, evitando utilizar produtos contaminados por água, terra e outros agentes.

Lubrificar a cada 8 horas:

- ✓ Mancais dos eixos
- ✓ Eixos de transmissão
- ✓ Braços articulados
- ✓ Rodas
- ✓ Transmissão
- ✓ Esticadores da correia

Tabela de lubrificantes

FABRICANTE	TIPO DE GRAXA RECOMENDADA
PETROBRÁS	LUBRAX GMA 2
ATLANTIC	LITHOLINE MP 2
IPIRANGA	SUPER GRAXA IPIRANGA – IPIRANGA SUPER GRAXA 2 ISAFLEX 2
CASTROL	LM 2
MOBIL	MOBILGREASE MP 77
TEXACO	MARFAK MP 2 – AGROTEX 2
SHELL	RETINAX A – ALVALINA EP 2
ESSO	MULTIPURPOSE GREASE H – LITHOLINE MP 2
BARDAHL	MAX LUB APG 2EP



Verifique periodicamente o nível de óleo do multiplicador. Reabasteça sempre que necessário.

Quando estiver utilizando uma determinada marca de óleo, evite usar outra marca para completar.

Substitua o óleo a cada 600 horas de trabalho.

Para caixa de transmissão BPN, usar 1.4 Lts do óleo SAE 90.

IMPORTANTE: NÃO COLOQUE ÓLEO ACIMA DO NÍVEL

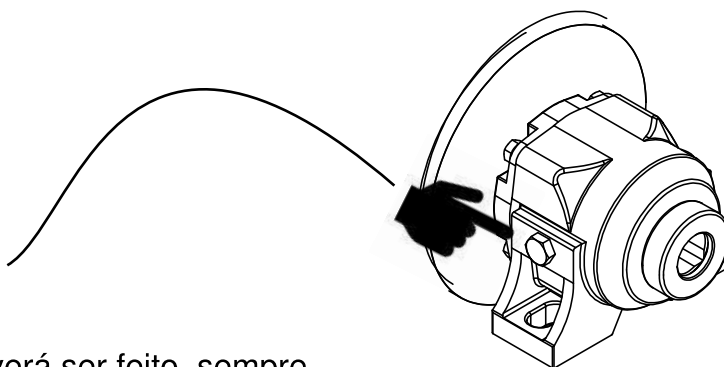
Mancal - Recomendações Importantes;

Sempre que colocar o implemento novo em trabalho ou após realizar uma eventual substituição (manutenção) de qualquer componente, recomendamos o seguinte:

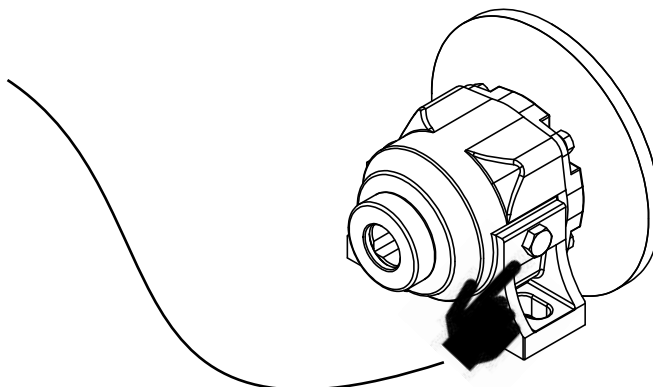
Reapertar o conjunto do rolete após 2 horas de uso, depois de 4 horas e após 8 horas novamente. Após este procedimento, checar o reaperto do rolo a cada 48 horas. Desta forma o implemento terá um melhor desempenho e os componentes do rolo serão preservados, aumentando sua vida útil.

Para os mancais a óleo do rolo liso, utiliza-se 90ml de óleo SAE 90-GL5

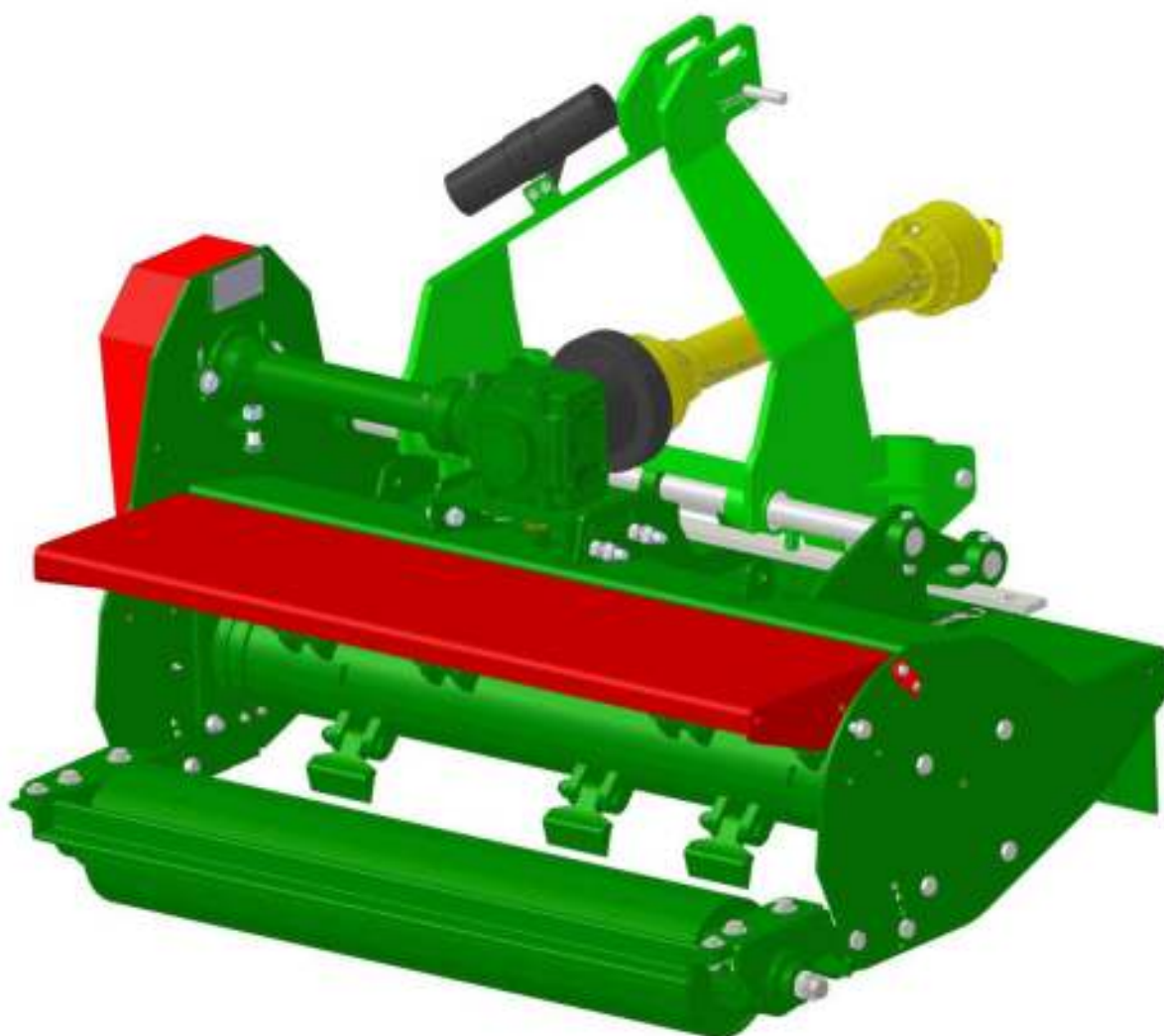
É indicado que verifique sempre o nível e condições dos lubrificantes antes e após o uso do equipamento.

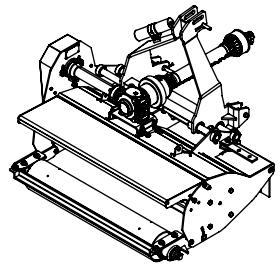


O reaperto do bujão deverá ser feito, sempre após a verificação do nível do óleo ou após alguma manutenção

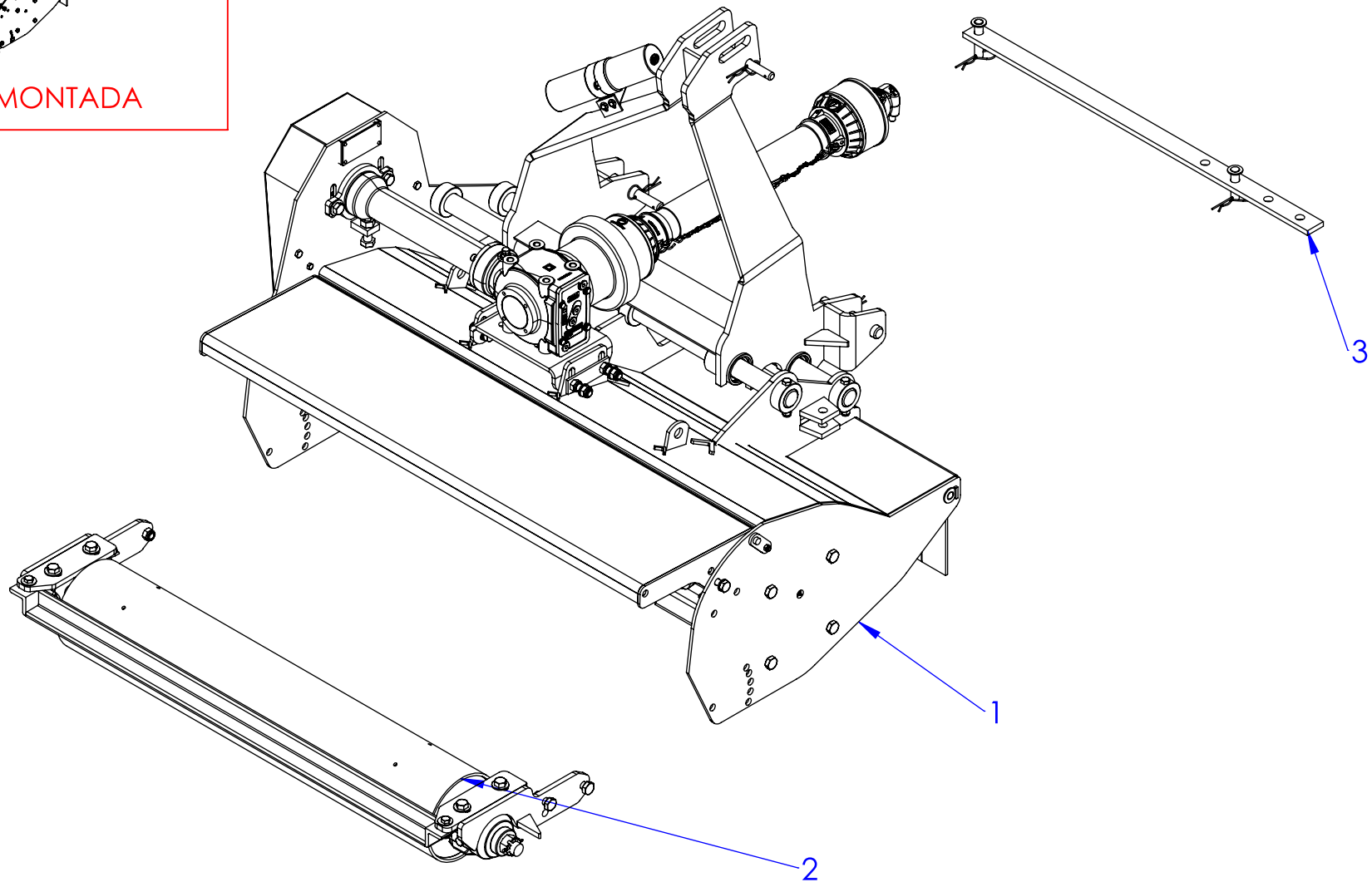


Vicon Máquinas Agrícolas Ltda
Catálogo de Peças de Reposição
TRL 140 Mecânica

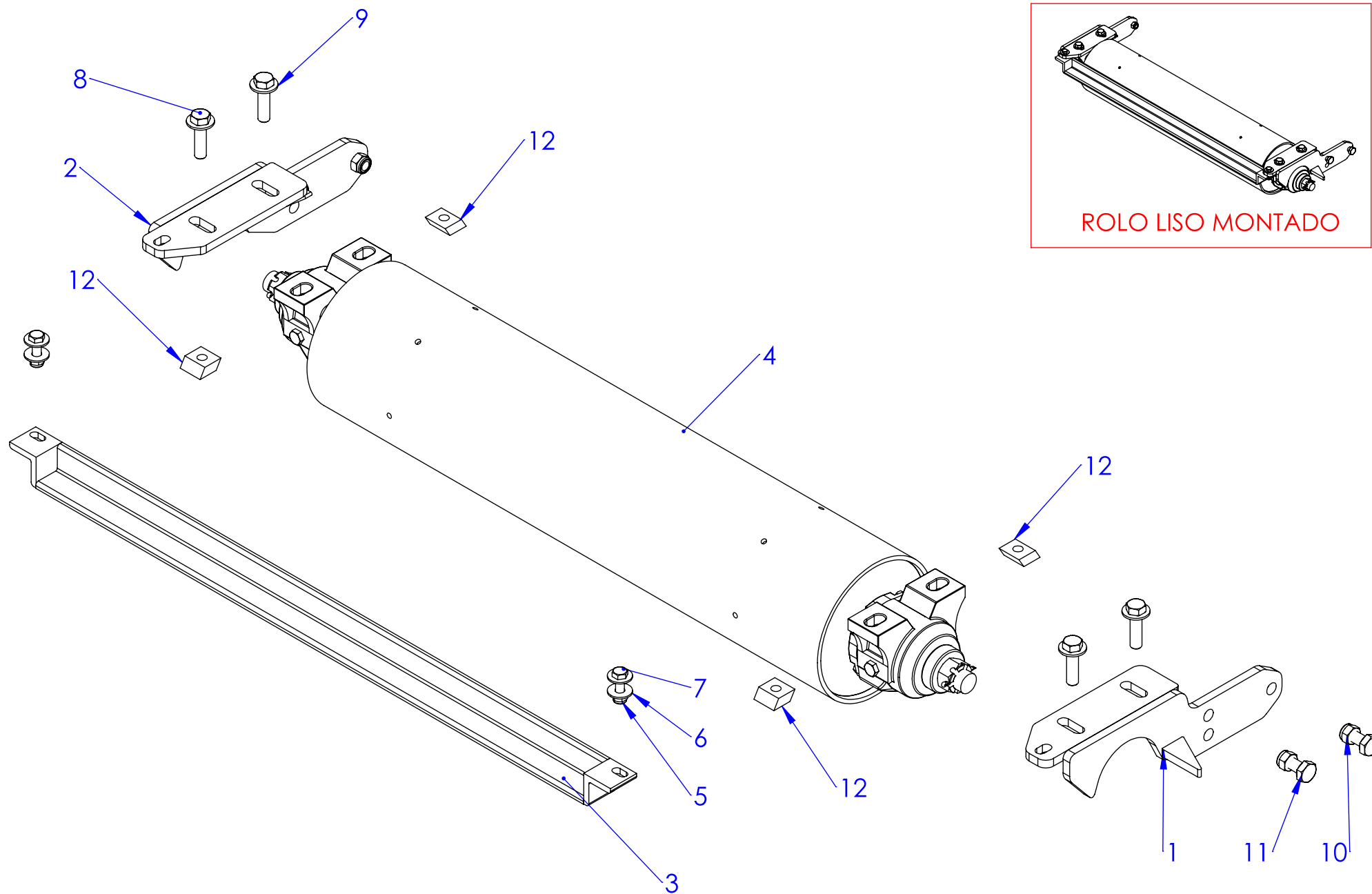




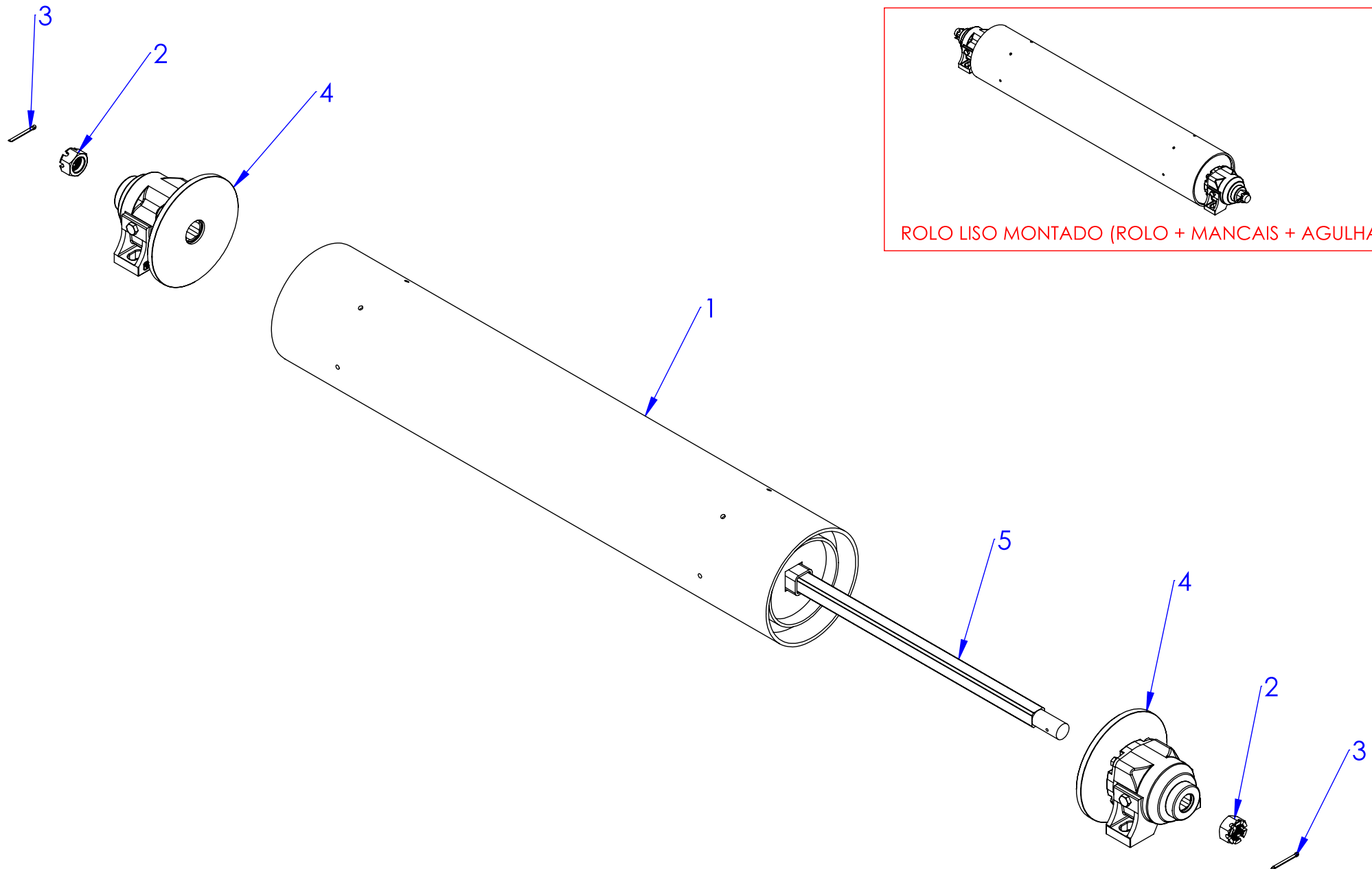
MÁQUINA MONTADA



ITEM	CODIGO	DESCRIÇÃO	QTDE.
1	TL050148	TRINCHA TRL 1,40 ECOLÓGICA - BASE	1
2	TL221031	CONJUNTO ROLO LISO TRL 140 NOVA	1
3	TL214500	CONJUNTO DA BARRA DE REGULAGEM DO CABECALHO DA TRL 140	1

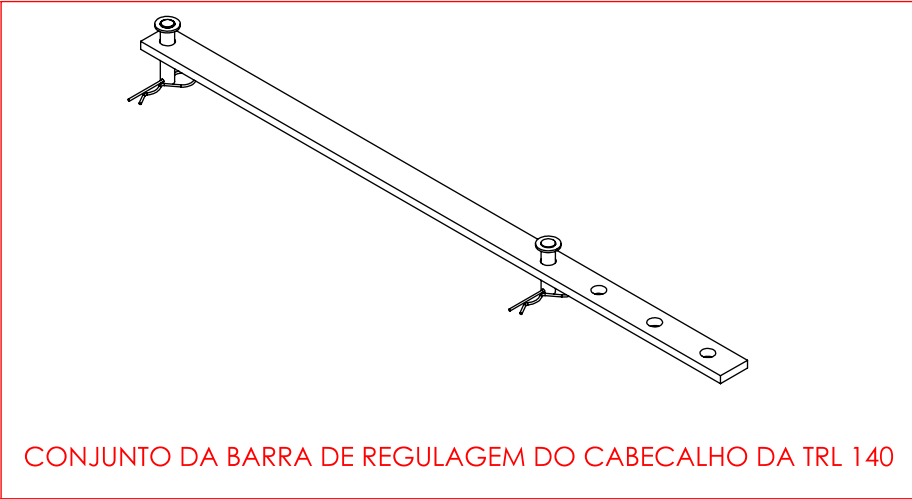
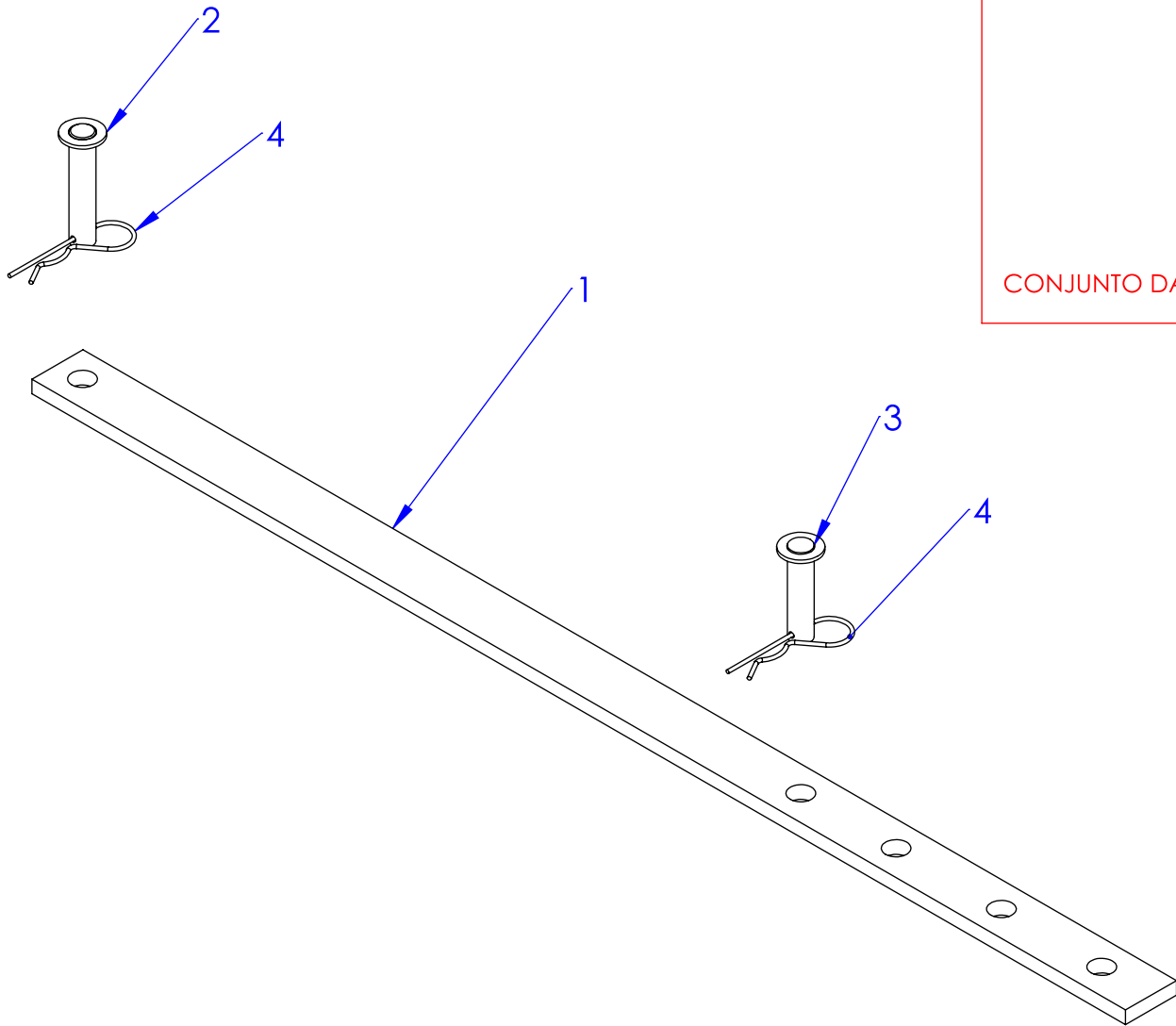


ITEM	CODIGO	DESCRIÇÃO	QTDE.
1	TR221055	SUORTE DO MANCAL A ÓLEO DO ROLO LISO TRINCHA TRL (DIREITO)	1
2	TR221056	SUORTE DO MANCAL A ÓLEO DO ROLO LISO TRINCHA TRL (ESQUERDO)	1
3	TV220025	LIMPADOR DO ROLO LISO TRV 120	1
4	TV021024	CONJUNTO ROLO LISO TRV120 (ROLO + MANCAIS + AGULHA)	1
5	MP131707	PORCA PARLOCK M 12 GALVANIZADA	2
6	MP131510	ARRUELA GALVANIZADA AÇO Ø 13,5 X 32 MM	4
7	MP131875	PARAFUSO SEXTAVADO M12 X 40 X 1,75 MM	2
8	MP131934	PARAFUSO SEXTAVADO 8.8 16 X 60 X 2,00MM	4
9	MP131528	ARRUELA LISA 5/8" (17 X 38 X 3 MM)	4
10	MP131712	PORCA PARLOCK M 16 X 2,0 GALVANIZADA	4
11	MP131880	PARAFUSO SEXTAVADO 8.8 M16 X 40 MA - GALVA	4
12	TR221022	BARRA CHATA DE FIXAÇÃO DO MANCAL A ÓLEO	4

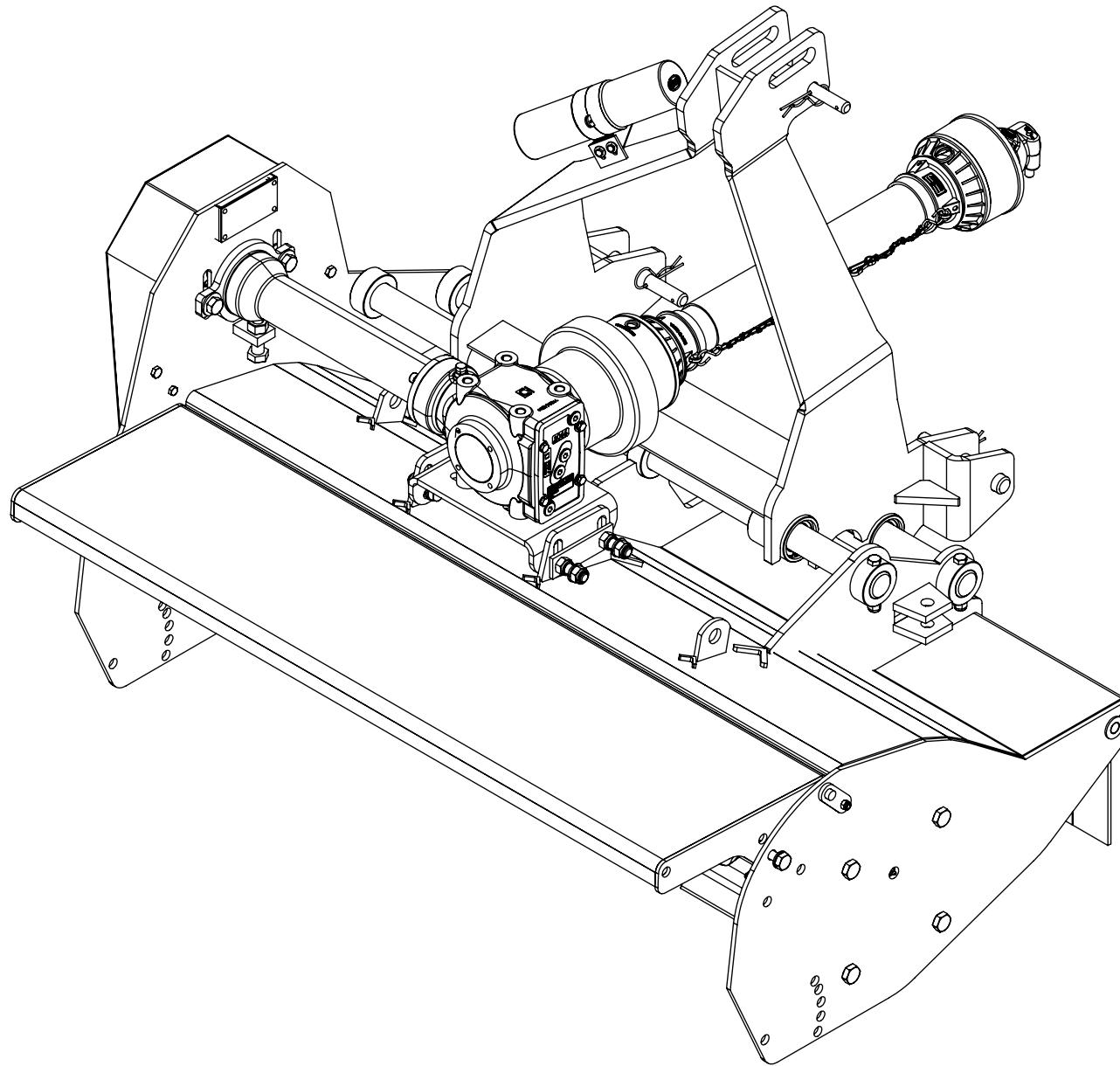


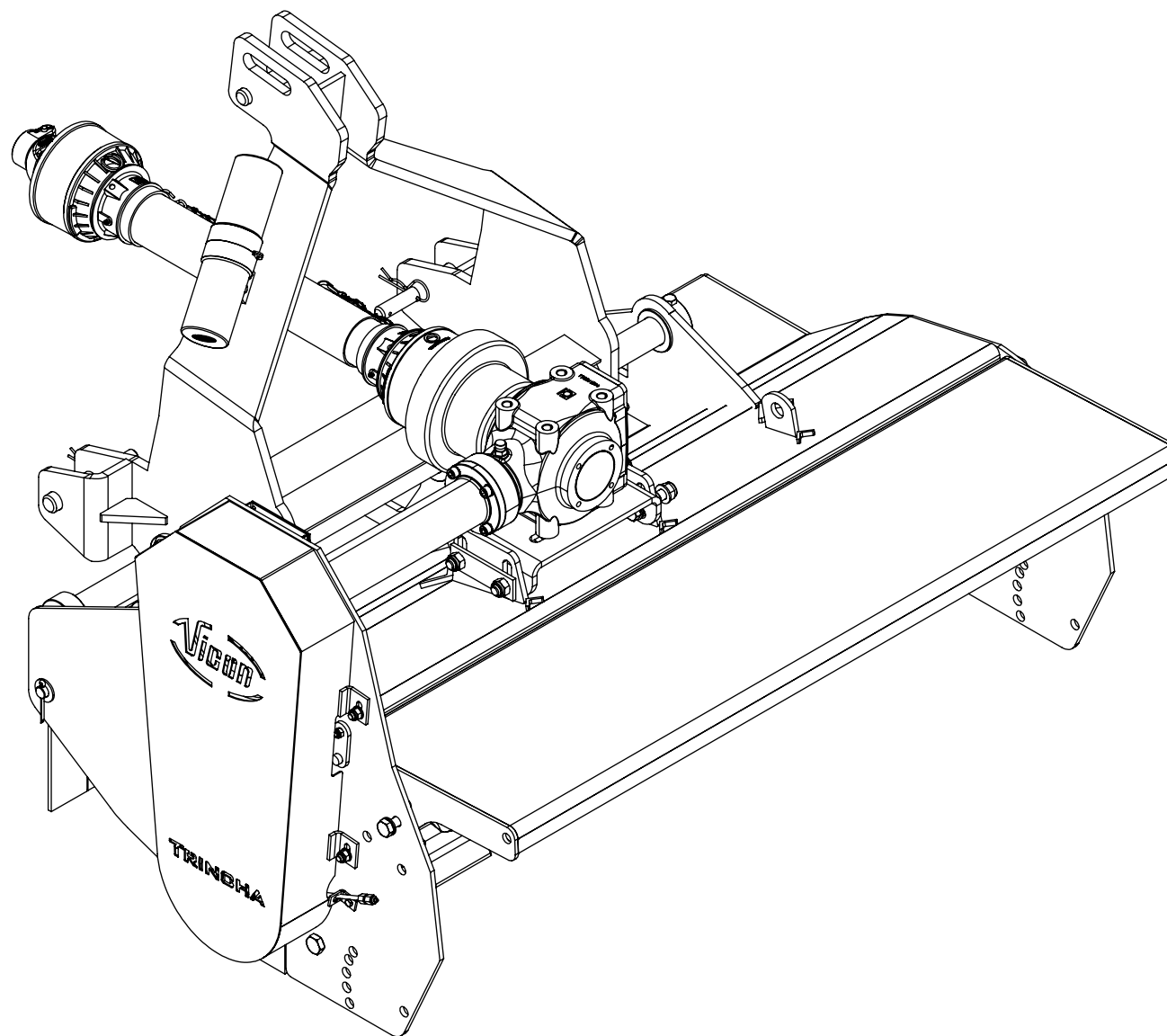
* VERIFICAR MODELO ANTES DA SOLICITAÇÃO DE COMPRA

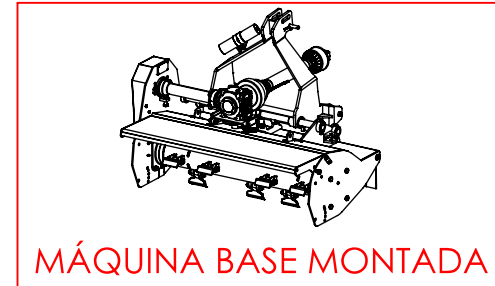
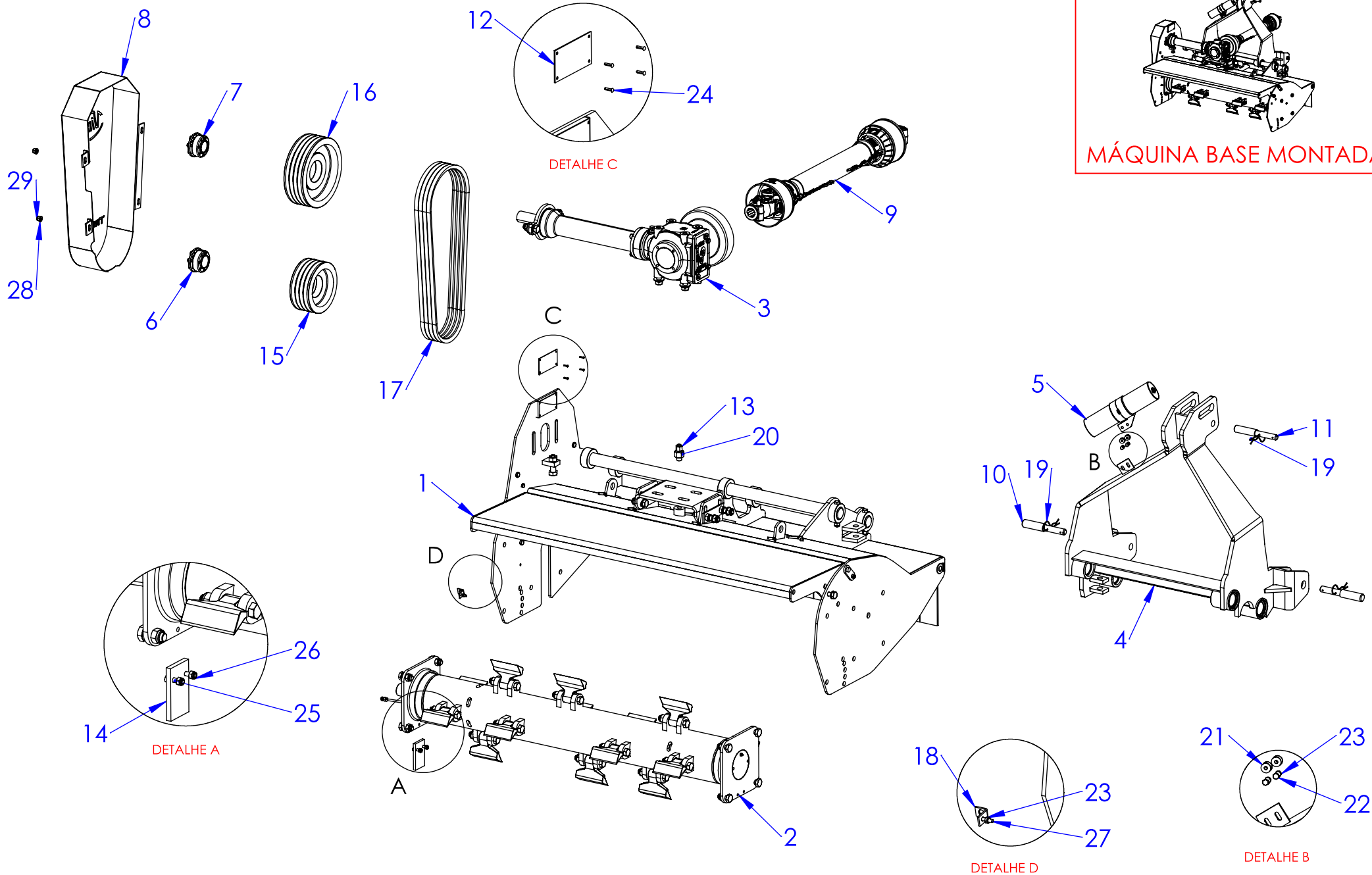
ITEM	CODIGO	DESCRIÇÃO	QTDE.
1	TL221030	TUBO SOLDADO ROLO LISO TRL 140	1
2	MP131722	PORCA CASTELO M30 X 3,5 MM GALVANIZADA	2
3	MP132302	CUPIHA 5X60 (3/16" X 2 1/2")	2
4	MP133682	SGOV1205 - MANCAL A OLEO 8 1.1/4 " TRL FLANGE MAIOR	2
5	TL221046.	EIXO QUADRADO ROLO LISO TRL 140	1



ITEM	CODIGO	DESCRIÇÃO	QTDE.
1	TL220065	BARRA DE REGULAGEM DO CABEÇALHO DA TRL140	1
2	TP214002	PINO DO L DO RASTELO / PISTÃO DA TRINCHA	1
3	TP214000	PINO CURTO DO PISTÃO DA TRINCHA	1
4	MP132500	91569 PINO TRAVA "R" 4 X 80	2







LISTA DE PEÇAS DA MÁQUINA BASE MONTADA

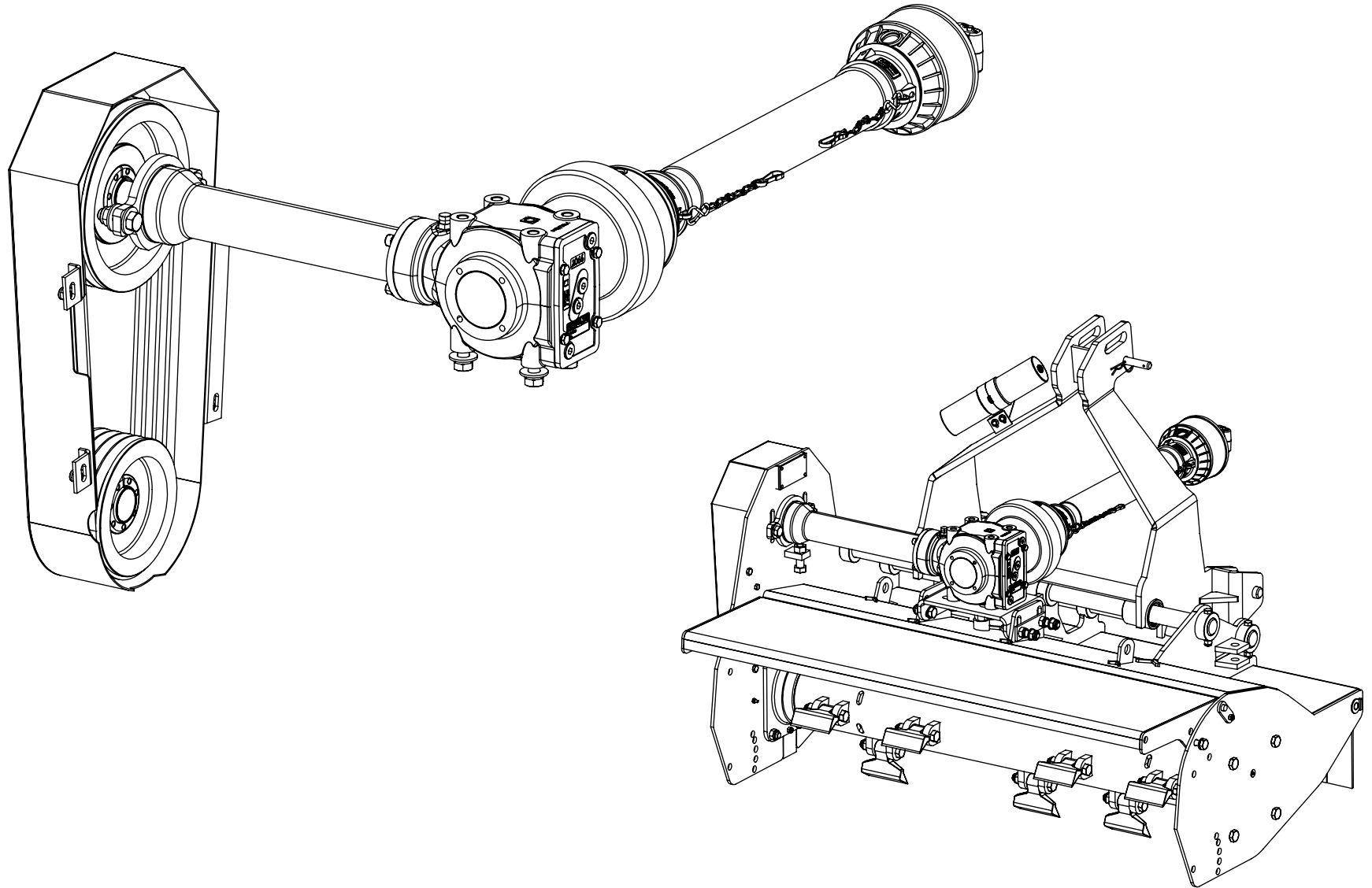
ITEM	CODIGO	DESCRIÇÃO	QTDE.
1	TL020023	CONJUNTO CARÇAÇA TRL 140 NOVA 2017	1
2	TV021002	CONJUNTO DO EIXO DOS MARTELOS TRV 140	1
3	TR012000	CONJUNTO DA CAIXA DE TRANSMISSÃO TRV/TRL	1
4	TL020017	MODULO DESLIZANTE MONTADO TRL 140 -160	1
5	PM215010	PORTA MANUAL VICON - INJETADO	1
6	TR212009	CONE DE APERTO Ø 45MM MONTADO	1
7	TR212008	CONE DE APERTO Ø 40 MM MONTADO	1
8	TR215002	TAMPA DAS CORREIAS TRL/TRV	1
9	MP133309	028.011 CARDAN CC2502/10P - TRL / TRSL	1
10	TR215001	PINO GROSSO DO ENGATE DA TRINCHA	2
11	TR215000	PINO FINO DE ENGATE DA TRINCHA	1
12	MP118611	PLACA DE IDENTIF. TRINCHAS/SEL./SOP./CLEANER	1
13	TR250001	PINO ROSCADO PARA REGULAGEM DA TRANSMISSÃO	1
14	TR220020	CHAPA DO MANCAL DA TRV/TRL	1
15	TR412001	POLIA SPB 190 4 CANAIS	1
16	TR412000	POLIA SPB 260 4 CANAIS	1
17	MP133568	CORREIA 5VX 630 (CONTINENTAL/GATES)	4
18	TR215008	CHAPA SUPORTE DA GRAXEIRA	1
19	MP132500	91569 PINO TRAVA "R" 4 X 80	3
20	MP131314	PORCA SEXTAVADA M18 (ROSCA 2,5 MM)	1
21	MP131521	ARRUELA ZINCADA 1/4" DIN 9021 (6,4 X 18 X 1,6)	4
22	MP131413	PARAFUSO CABECA SEXTAVADA GALV. 8.8 M6 X 20 MM	2
23	MP131705	PORCA PARLOCK M6 GALVANIZADA	3
24	MP131804	REBITE POP(416) Ø4 X 15	4
25	MP131211	PARAFUSO SEXTAVADO 10.9 M8 X 30 X 1.25MM ZINCADO	2
26	MP131719	PORCA PARLOCK M8	2
27	MP131210	PARAFUSO SEXTAVADO ZINCADO 8.8 M6 X 25 X 1MM	1
28	MP131512	ARRUELA LISA GALVANIZADA 10 X 20 X 2MM	4
29	MP131706	PORCA PARLOCK M 10 X 1,5 GALVANIZADA	4

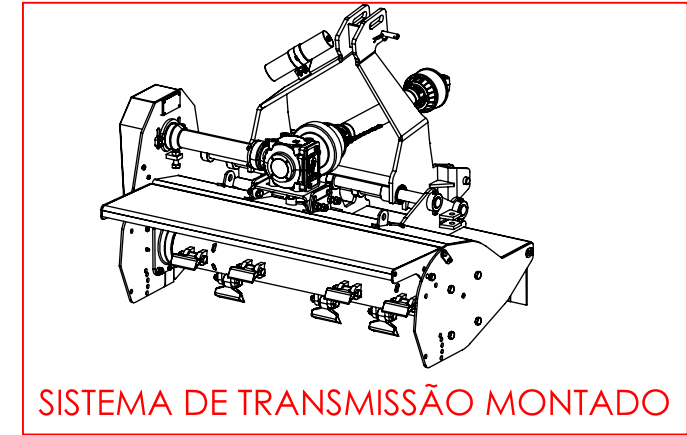
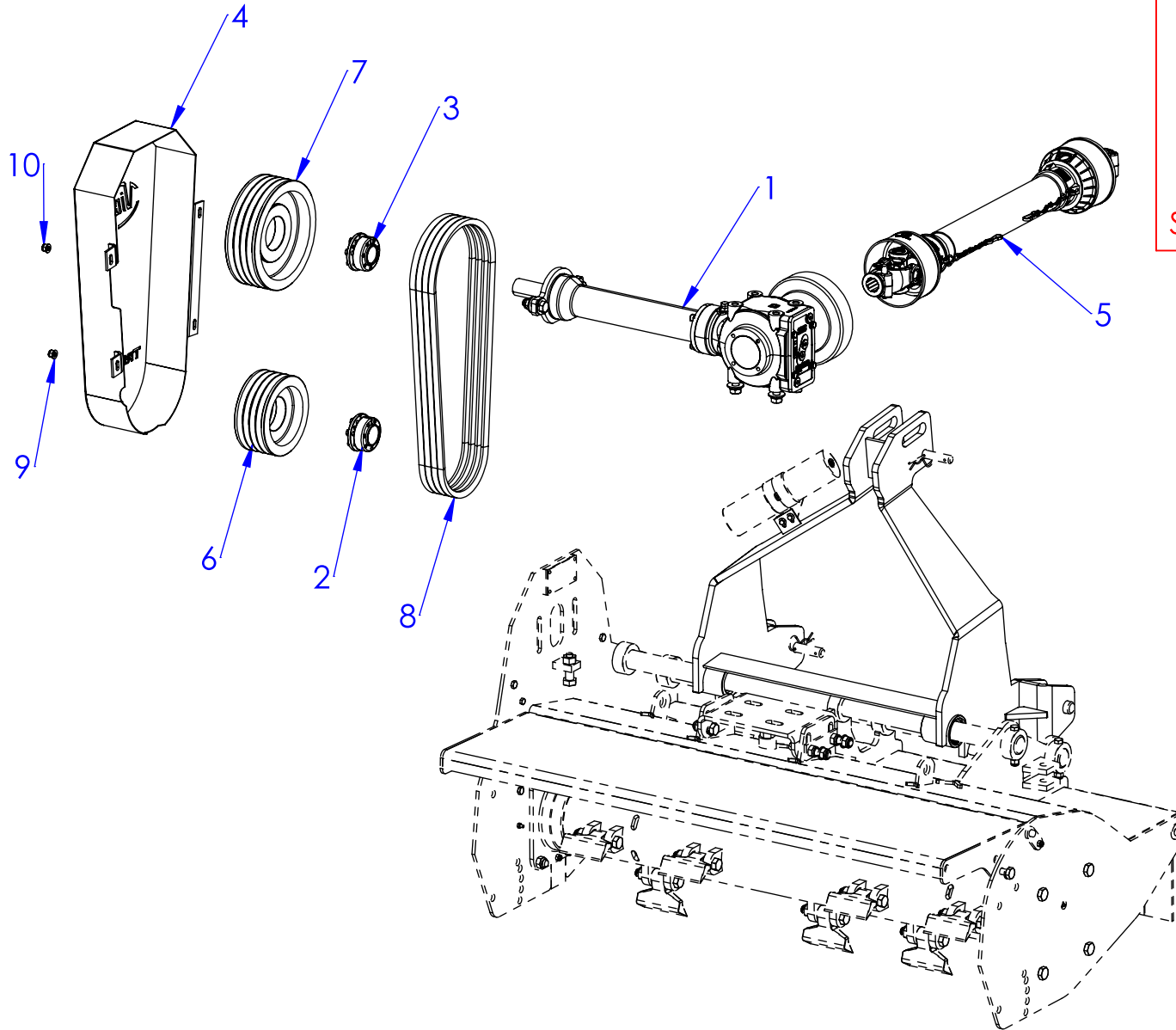
OBS: ANTES DE EFETUAR A COMPRA DA CAIXA DE TRANSMISSÃO E CARDAN, VERIFICAR FABRICANTE E MODELO.

OBS:

- AS PEÇAS DE REPOSIÇÃO DO CARDAN ENCONTRAM-SE NAS PÁGINAS 63, 64 E 65.

- AS PEÇAS DE REPOSIÇÃO PARA A CAIXA DE TRANSMISSÃO, ENCONTRAM-SE NAS PÁGINAS 66 E 67.



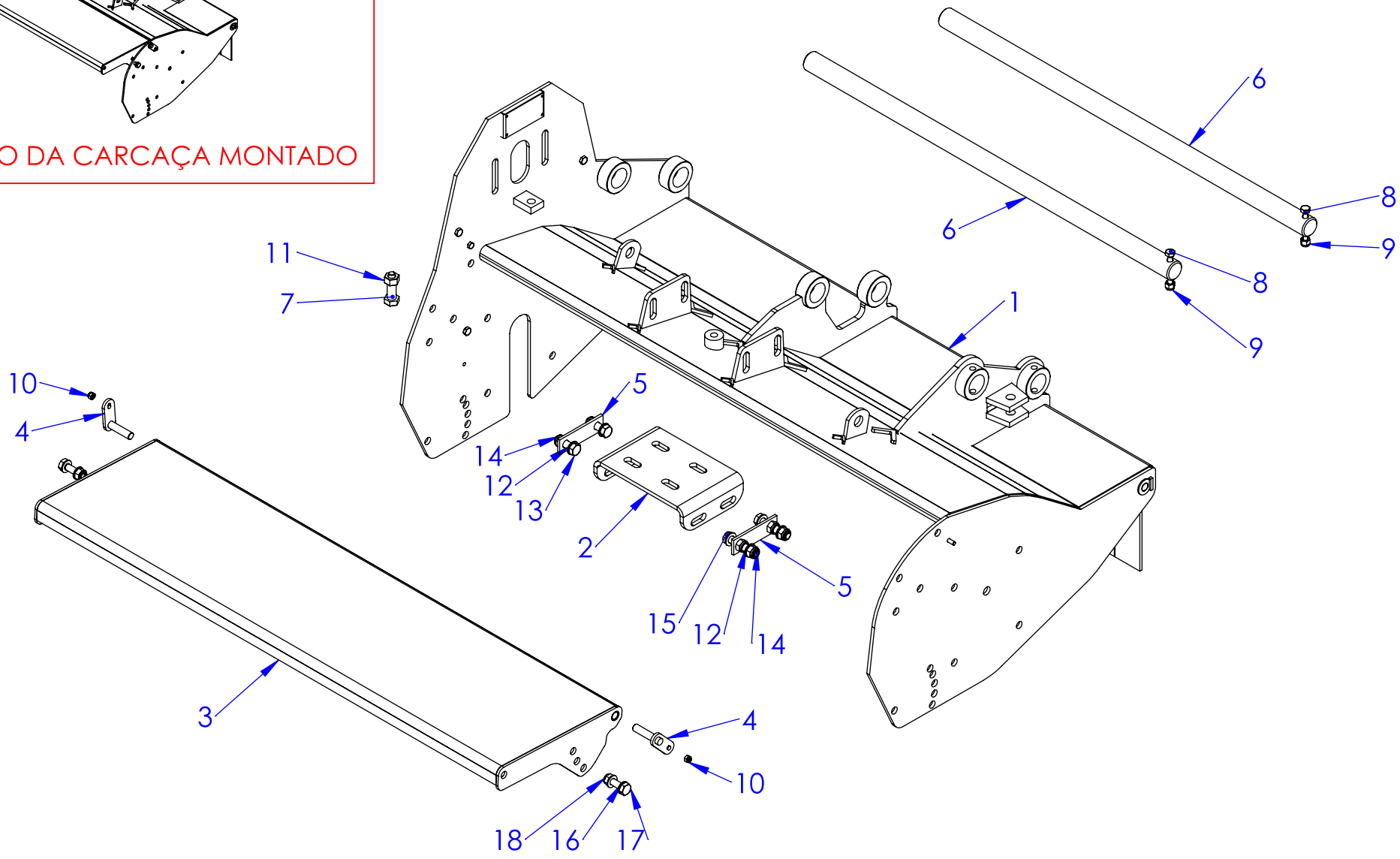
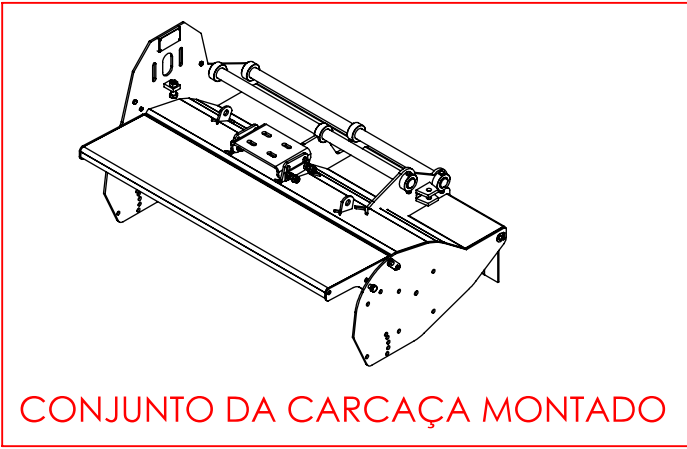


ITEM	CODIGO	DESCRIÇÃO	QTDE.
1	TR012000	CONJUNTO DA CAIXA DE TRANSMISSÃO TRV/TRL	1
2	TR212009	CONE DE APERTO Ø 45MM MONTADO	1
3	TR212008	CONE DE APERTO Ø 40 MM MONTADO	1
4	TR215002	TAMPA DAS CORREIAS TRL/TRV	1
5	MP133309	028.011 CARDAN CC2502/10P - TRL / TRSL	1
6	TR412001	POLIA SPB 190 4 CANAIS	1
7	TR412000	POLIA SPB 260 4 CANAIS	1
8	MP133568	CORREIA 5VX 630 (CONTINENTAL/GATES)	4
9	MP131512	ARRUELA LISA GALVANIZADA 10 X 20 X 2MM	4
10	MP131706	PORCA PARLOCK M 10 X 1,5 GALVANIZADA	4

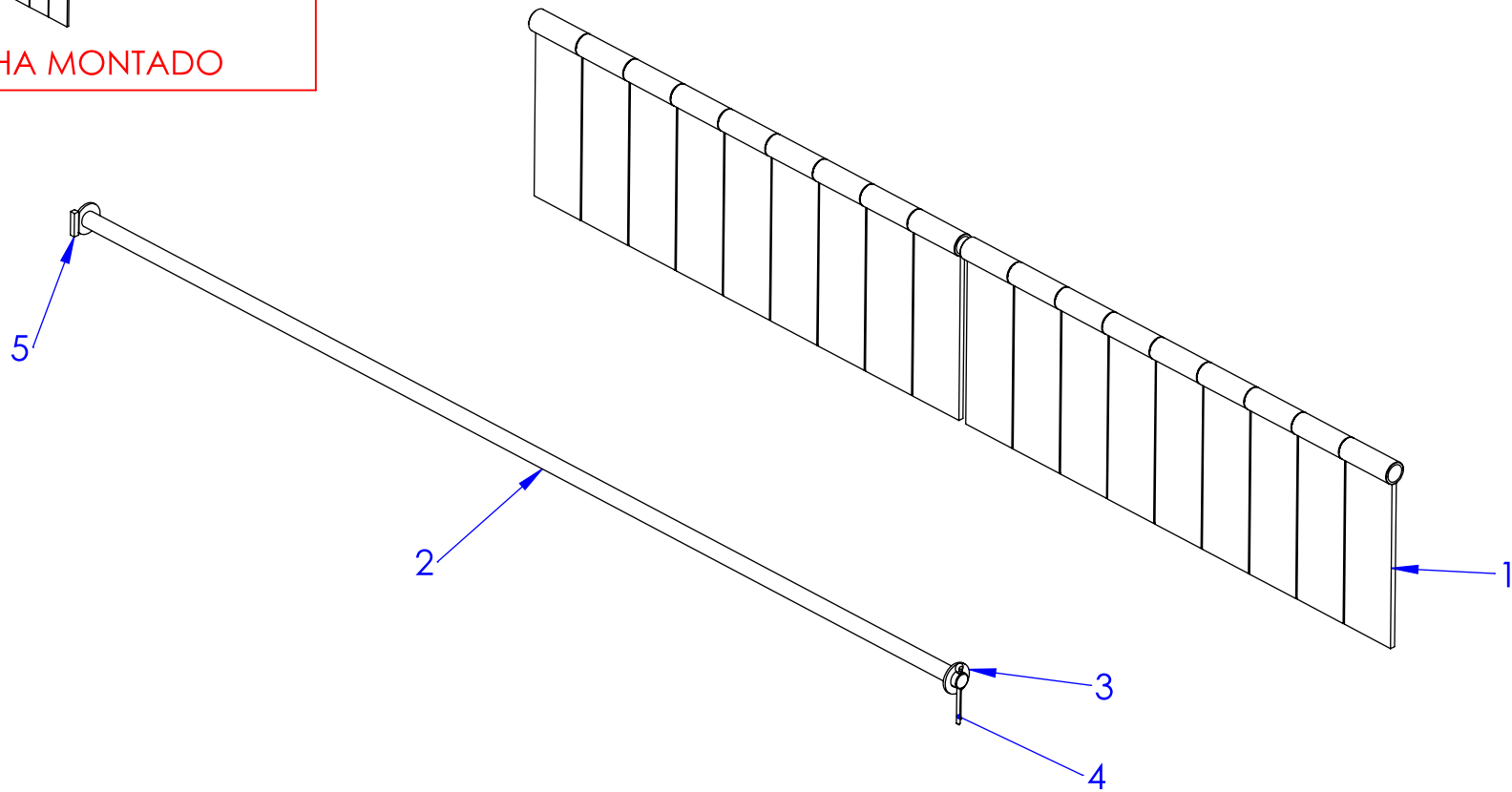
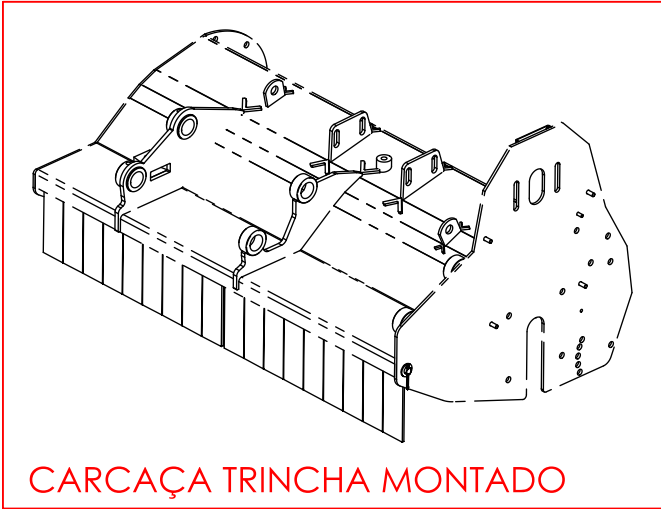
OBS: ANTES DE EFETUAR A COMPRA DA CAIXA E CARDAN, VERIFICAR FABRICANTE E MODELO.

OBS:

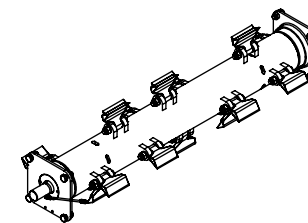
- AS PEÇAS DE REPOSIÇÃO DO CARDAN ENCONTRAM-SE NAS PÁGINAS 63, 64 E 65.
- AS PEÇAS DE REPOSIÇÃO PARA A CAIXA DE TRANSMISSÃO, ENCONTRAM-SE NAS PÁGINAS 66 E 67.



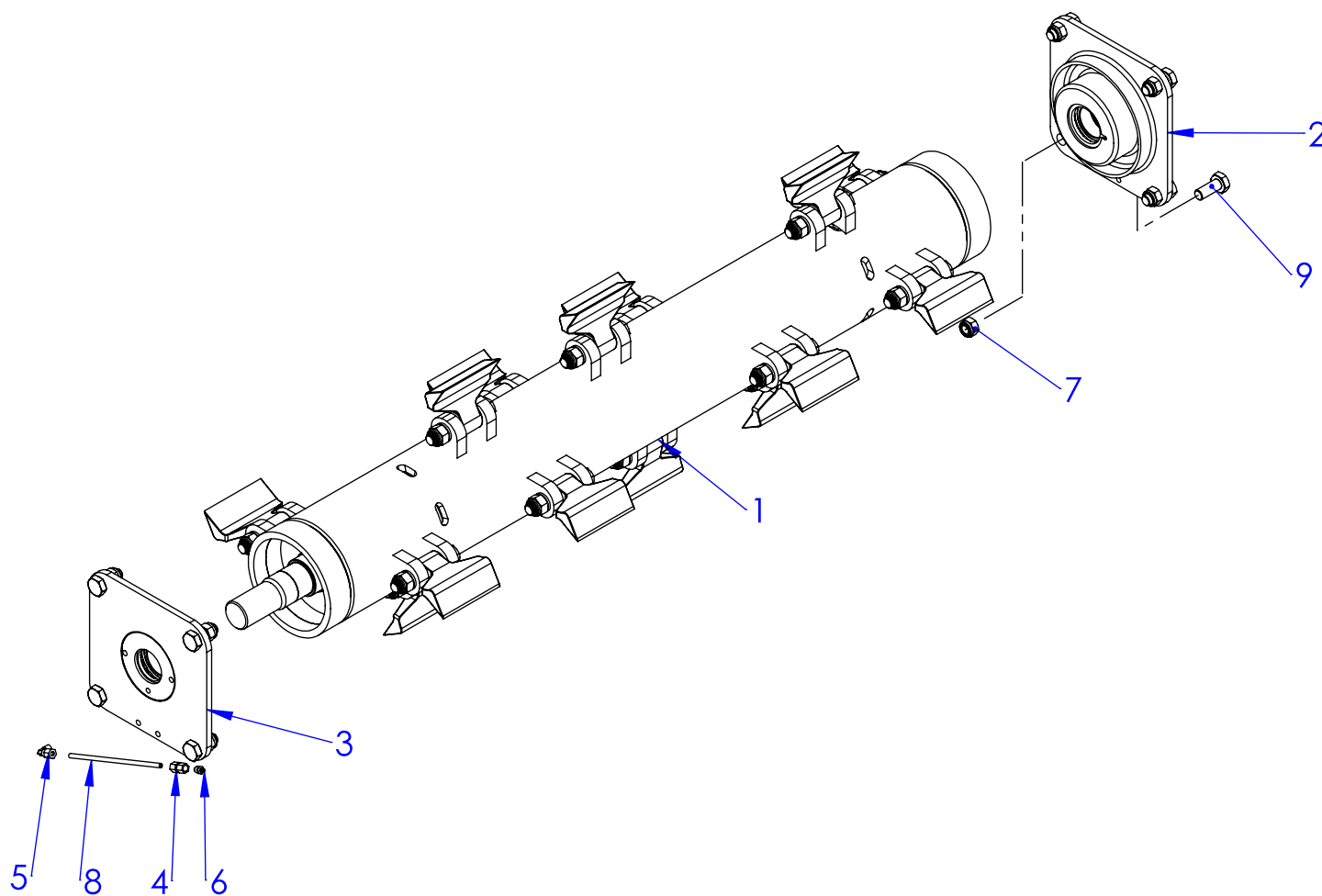
ITEM	CODIGO	DESCRIÇÃO	QTDE.
1	TL220337	CARÇA TRL 140 - 2017	1
2	TR220002	SUPORTE REGULAVEL DA TRANSMISSÃO TRV/TRL	1
3	TL220327	TAMPA DEFLETORA TRL 140 MODELO 2017	1
4	TR220035	PINO SOLDADO DE FIXAÇÃO TAMPA TRL / TRV / 90	2
5	TR220000	CHAPA DE FIXAÇÃO DO PARAFUSO SUPORTE DA TRANSMISSÃO TRV/TRL	2
6	TL220064	CURSOR DO CABEÇALHO TRL 120 - 140	2
7	TR220017	ESTICADOR DA TRINCHA TRL/TRV	1
8	MP131951	PARAFUSO SEXTAVADO 8.8 M12X90 MA ROSCA PARCIAL GAL	2
9	MP131707	PORCA PARLOCK M 12 GALVANIZADA	2
10	MP131719	PORCA PARLOCK M8	2
11	MP131100	PORCA SEXTAVADA ZINCADA 3/4" UNC	1
12	MP131514	ARRUELA LISA M16 ZB (17X30X3MM) DIN	6
13	MP131878	PARAFUSO SEXTAVADO 8.8 M16 X 50 MA - RI - ZINCADO	2
14	MP131712	PORCA PARLOCK M 16 X 2,0 GALVANIZADA	6
15	MP131967	PARAFUSO SEXTAVADO 8.8 M16 X 80 M.A.	2
16	MP131980	ARRUELA GALVANIZADA M14 (15 X 28 X 2,5)	4
17	MP131946	PARAFUSO SEXTAVADO M14 X 50 X 2MM	2
18	MP131715	PORCA PARLOCK M14 X 2,0	2



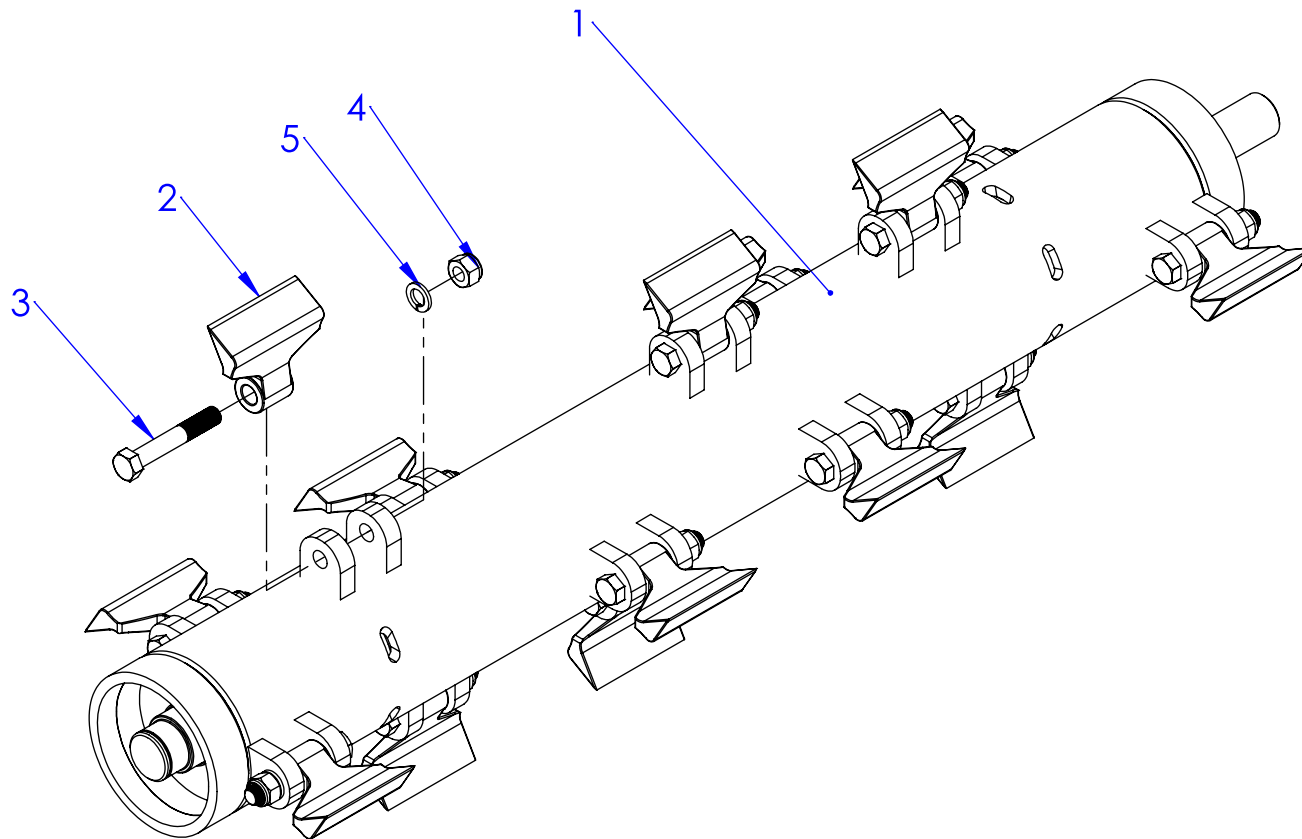
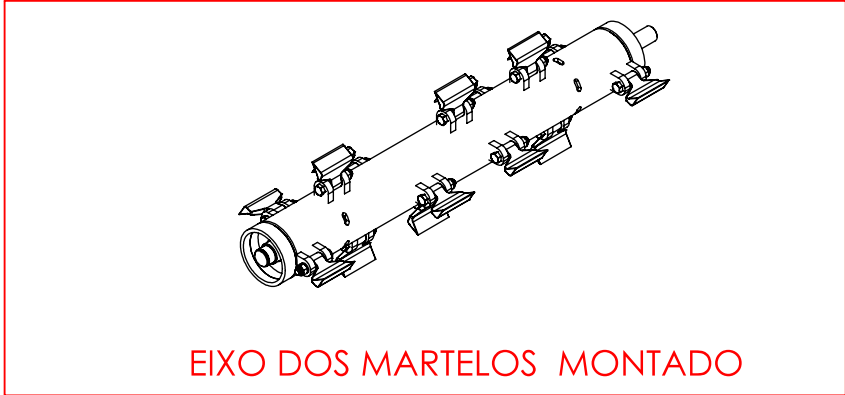
ITEM	CODIGO	DESCRIÇÃO	QTDE.
1	TR220015	BANDEIRAS OCILANTE TRV /TRL	18
2	TV220000	SUORTE DAS BANDEIRAS TRV 140	1
3	MP131515	ARRUELA LISA 20 X 40 X 3 MM	1
4	MP132302	CUPILHA 5 X 60 (3/16 X 2 1/2 ")	1
5	SE223068	BARRA QUADRADA 1/4 DO RASTELO	1



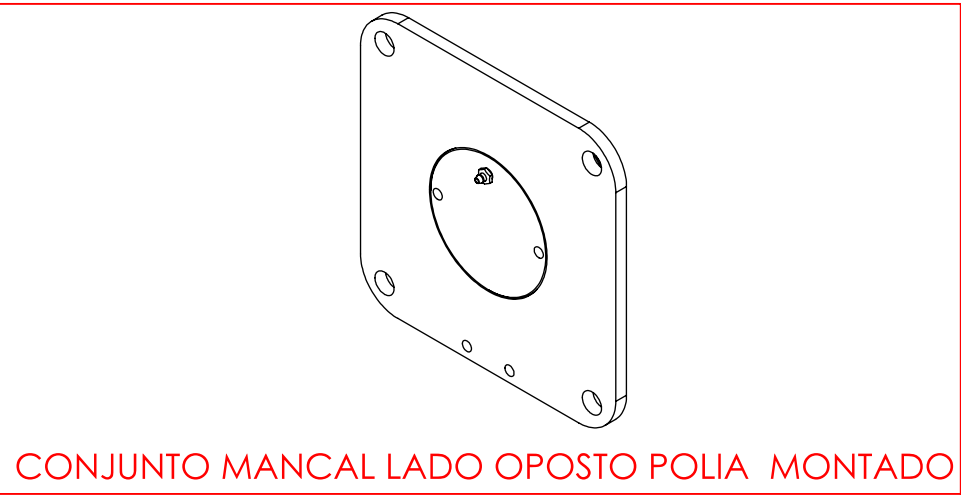
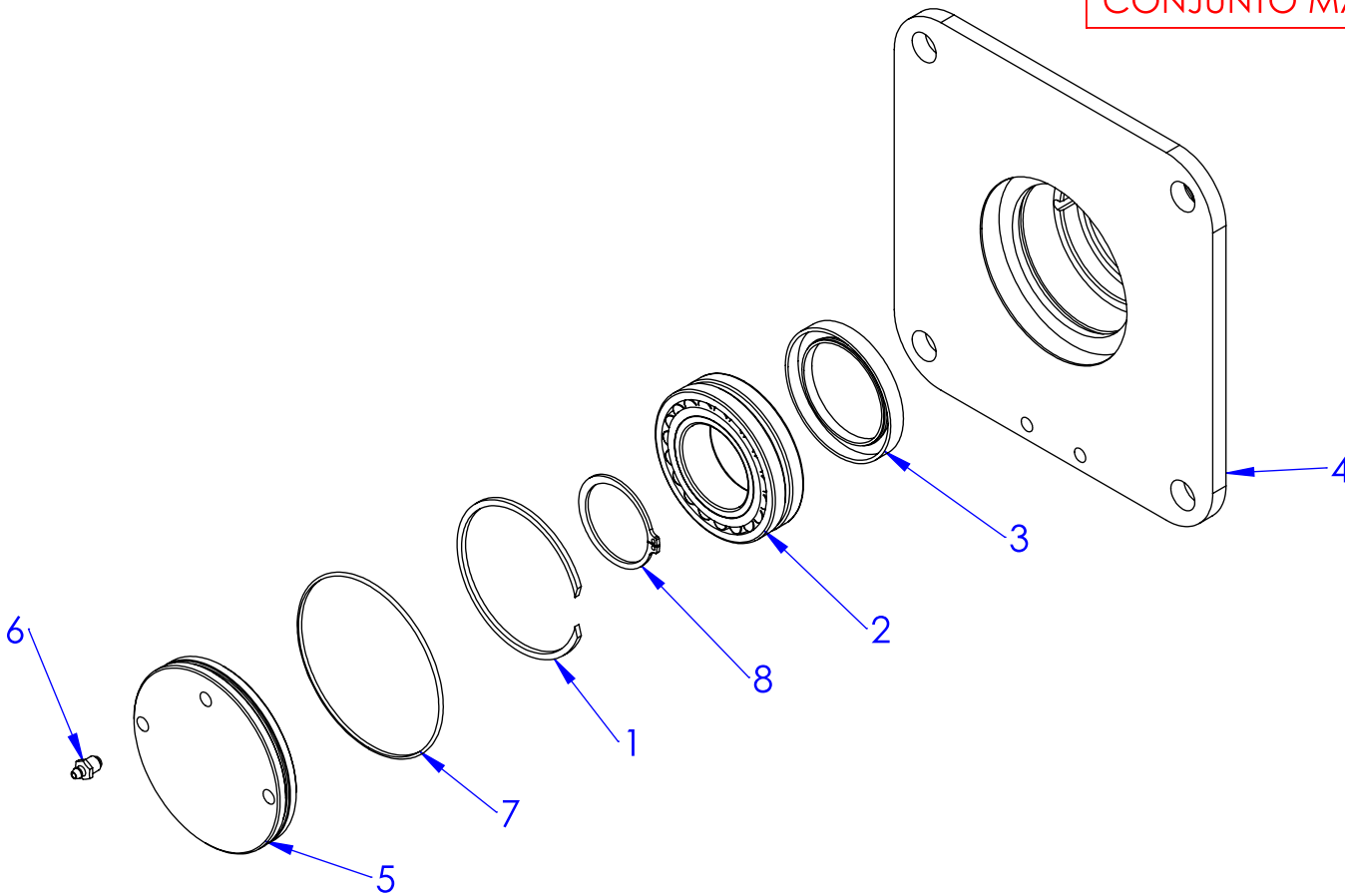
CONJUNTO DO EIXO DOS MARTELOS MONTADO



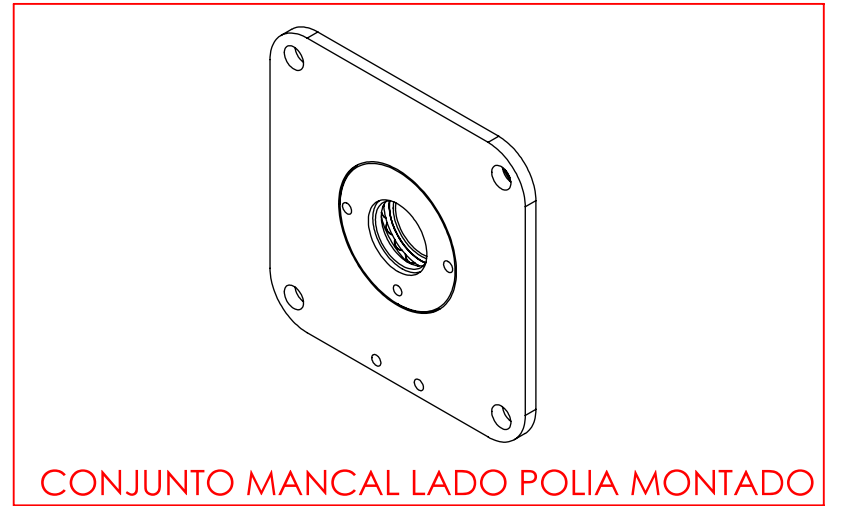
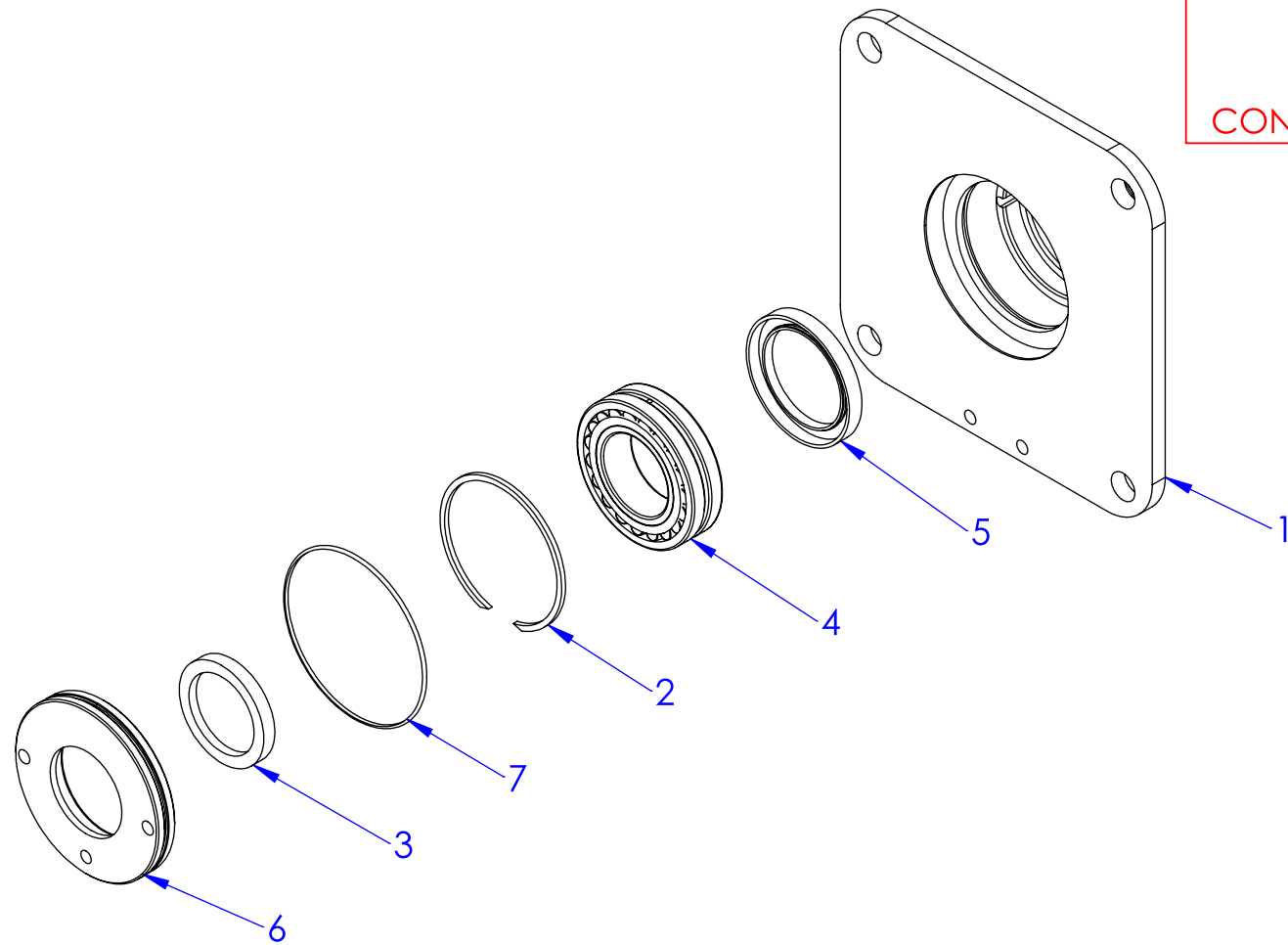
ITEM	CODIGO	DESCRIÇÃO	QTDE.
1	TV021000	033.050 EIXO DOS MARTELOS TRV / TRL / TRLA 140 COMPLETO	1
2	TL020025	CONJUNTO MANCAL LADO OPOSTO POLIA TRINCHA TRL	1
3	TL020024	CONJUNTO MANCAL LADO POLIA TRL	1
4	MP131858	CONECTOR (NIPLE) FEMEA TUBO DE COBRE 1/4" ROSCA 1/8" NPTF	1
5	MP131856	COTOVELO MACHO P/ TUBO DE COBRE 1/4" (ROSCA 1/8" NPTF)	1
6	MP131850	GRAXEIRA 1/8 NPT 27 RETA	1
7	MP131712	PORCA PARLOCK M 16 X 2,0 GALVANIZADA	8
8	TR721000	TUBO DA COBRE PARA LUBRIFICAÇÃO DE TRINCHAS	1
9	MP131880	PARAFUSO SEXTAVADO 8.8 M16 X 40 MA - GALVA	8



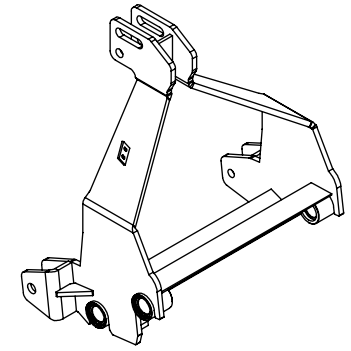
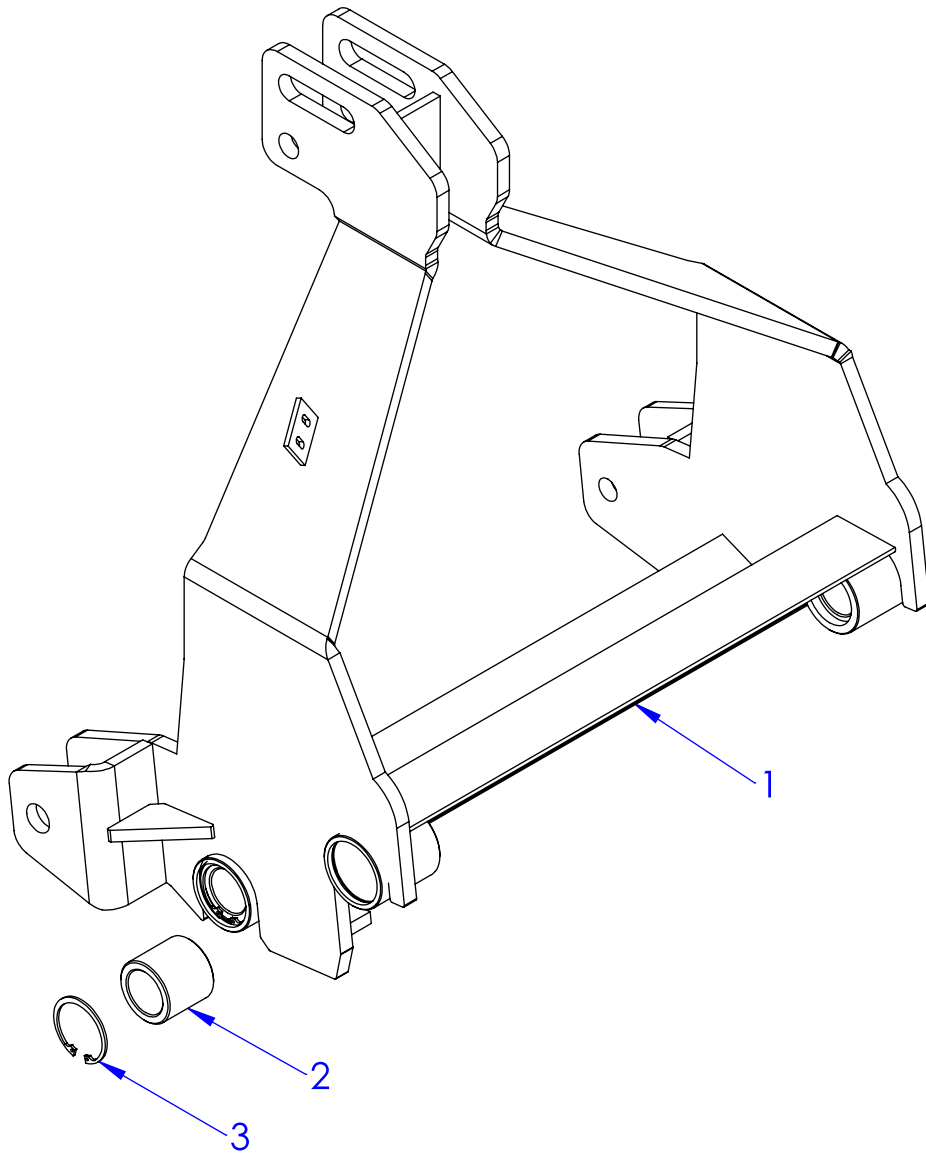
ITEM	CODIGO	DESCRIÇÃO	QTDE.
1	TV021001	033.040 EIXO DOS MARTELOS TRV / TRL / TRLA 140 (SEM MARTELO - PARAFUSO - PORCA - ARRUELA)	1
2	TL521000	MARTELO TRINCHA LEVE TRL TRV (FORJADO)	14
3	MP131973	PARAF. CAB. SEXT.8.8 M18 X1,5 X 110 ROSCA PARCIAL POLIDO	14
4	MP131716	PORCA PARLOCK M18 (ROSCA 1,5 MM)	14
5	MP131621	ARRUELA DE PRESSÃO M18 POLIDO	14



ITEM	CODIGO	DESCRIÇÃO	QTDE.
1	MP132226	TIPO IV - ANEL TRAVA PARA FURO DIÂMETRO 90 MM	1
2	MP133036	ROLAMENTO 22210 E/C3	1
3	MP133409	RETENTOR Ø 79,35 X 58,7 X 9,6 mm (01995BR)	1
4	TL412002	MANCAL DOS MARTELOS TRL	1
5	TR212015	TAMPA DO MANCAL DO EIXO DOS MARTELOS (LADO OPOSTO)	1
6	MP131850	GRAXEIRA 1/8 NPT 27 RETA	1
7	MP133444	ANEL O'RING Ø 104 X 2,5 MM	1
8	MP132109	ANEL TRAVA E 50	1

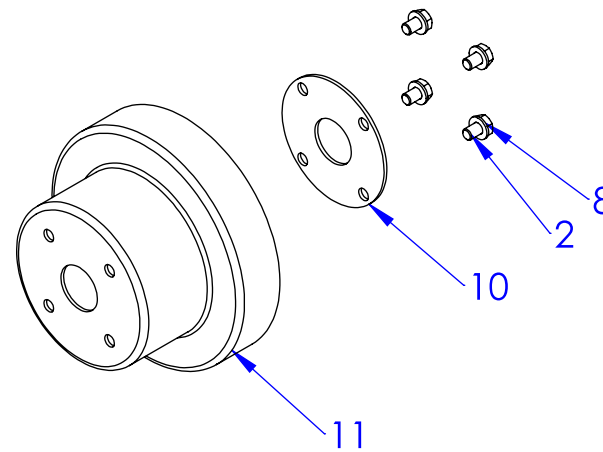
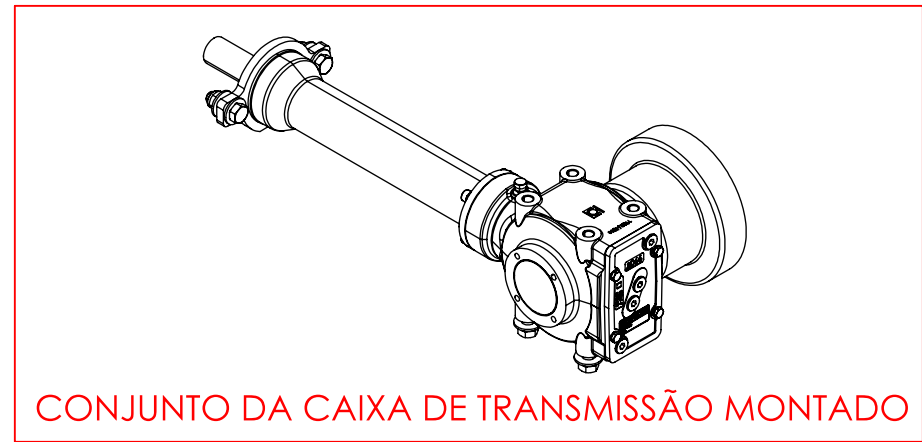
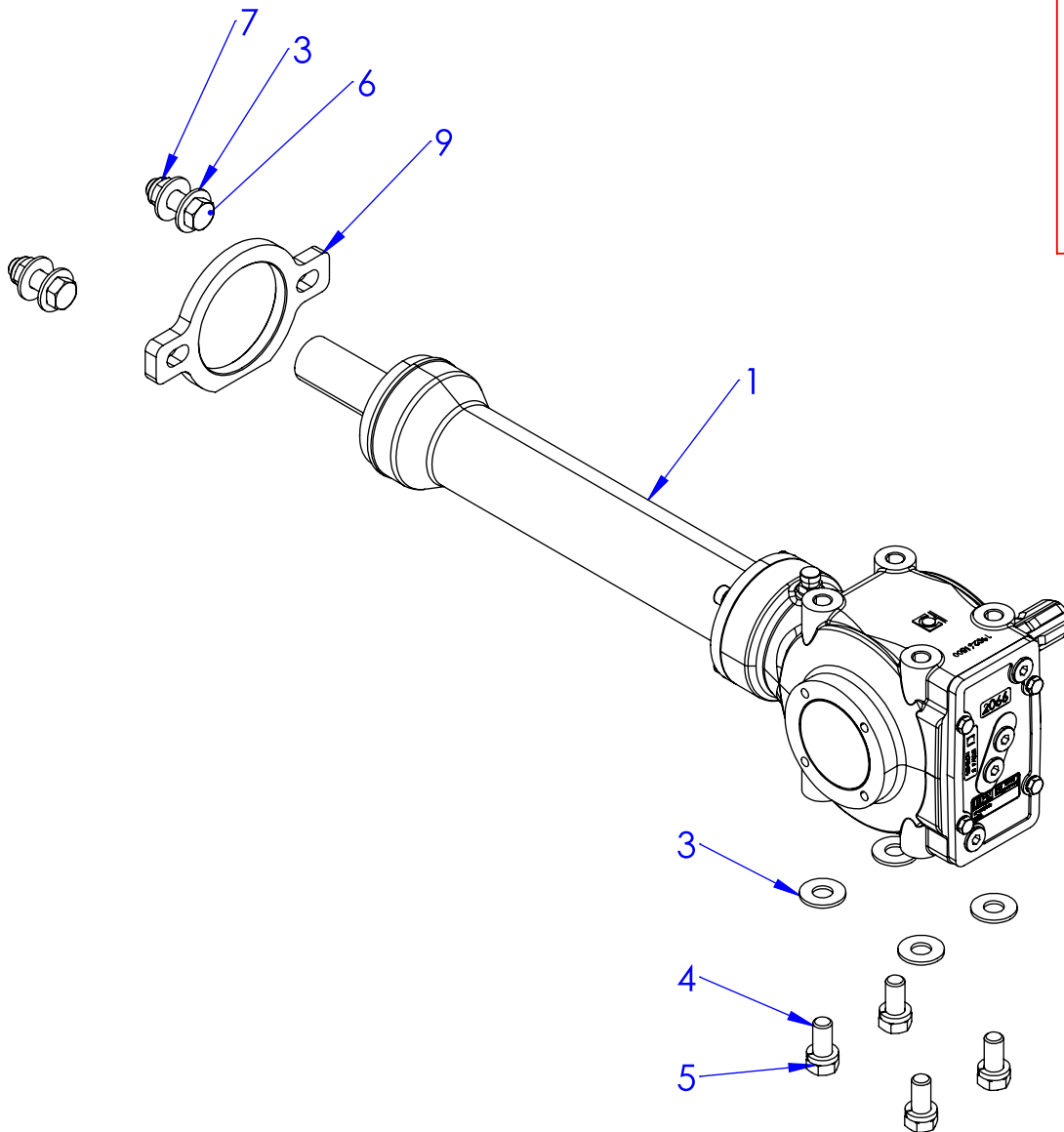


ITEM	CODIGO	DESCRIÇÃO	QTDE.
1	TL412002	MANCAL DOS MARTELOS TRL	1
2	MP132226	TIPO IV - ANEL TRAVA PARA FURO DIÂMETRO 90 MM	1
3	MP133410	RETENTOR 65 X 50 X 10 - 01740BRG	1
4	MP133036	ROLAMENTO 22210 E/C3	1
5	MP133409	RETENTOR Ø 79,35 X 58,7 X 9,6 mm (01995BR)	1
6	TR212014	TAMPA DO MANCAL DO EIXO DOS MARTELOS TRL/TRV (LADO POLIA)	1
7	MP133444	ANEL O'RING Ø 104 X 2,5 MM	1



MODULO DESLIZANTE MONTADO

ITEM	CODIGO	DESCRIÇÃO	QTDE.
1	TL020016	MODULO DESLIZANTE UNIFICADO TRINCHA TRL	1
2	TL815000	BUCHA DESLIZANTE DE NYLON DA TRL	4
3	MP132207	009.032 - ANEL TRAVA PARA FURO DE Ø65 (GRUPO 502)	4



OBS:

- AS PEÇAS DE REPOSIÇÃO PARA A CAIXA DE TRANSMISSÃO, ENCONTRAM-SE NAS PÁGINAS 66 E 67.

OBS: ANTES DE EFETUAR A COMPRA DA CAIXA, VERIFICAR FABRICANTE E MODELO.

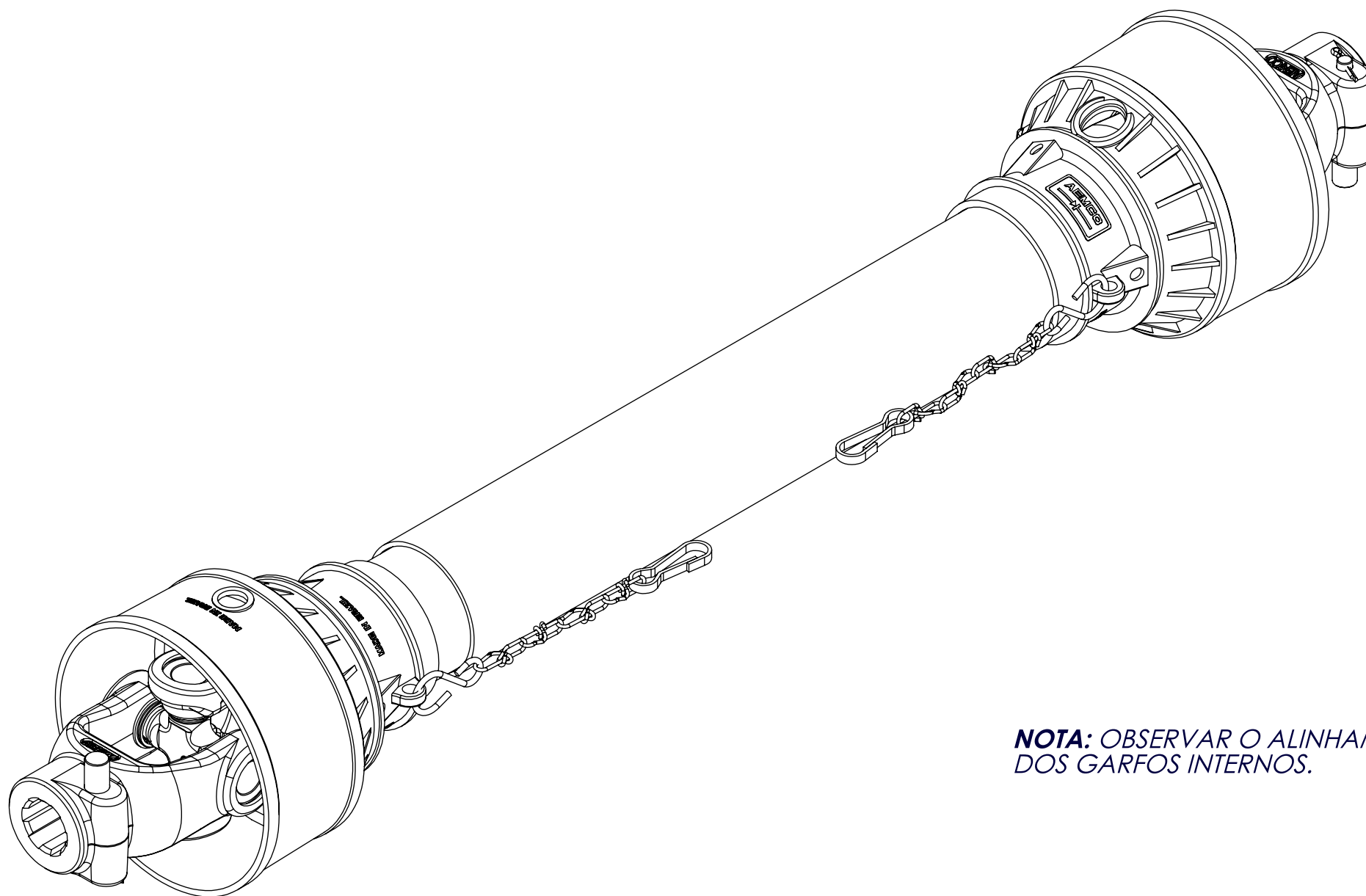
ITEM	CODIGO	DESCRIÇÃO	QTDE.
1	TR012007	CAIXA DE TRANSMISSÃO 2066	1
2	MP131872	PARAFUSO SEXTAVADO 8.8 M10 X 16 PASSO 1,5 - ZINCADO	4
3	MP131528	ARRUELA LISA 5/8" (17 X 38 X 3 MM)	8
4	MP132626	PARAFUSO SEXTAVADO M16 X 35 MA	4
5	MP131616	ARRUELA PRESSAO 16,2 X 26,2 X 5 (DIN 127 TIPO B)	4
6	MP131878	PARAFUSO SEXTAVADO 8.8 M16 X 50 MA - RI - ZINCADO	2
7	MP131712	PORCA PARLOCK M 16 X 2,0 GALVANIZADA	2
8	MP131603	ARRUELA LISA EM INOX M10	4
9	TR212001	SUORTE DO TUBO DE EXTENSÃO PARA ESTICADOR	1
10	TR212000	ARRUELA DE PROTEÇÃO DO RETENTOR TRV/TRL (2061)	1
11	TL215002	PROTEÇÃO CARDAN TRL/TRV	1

OBS:

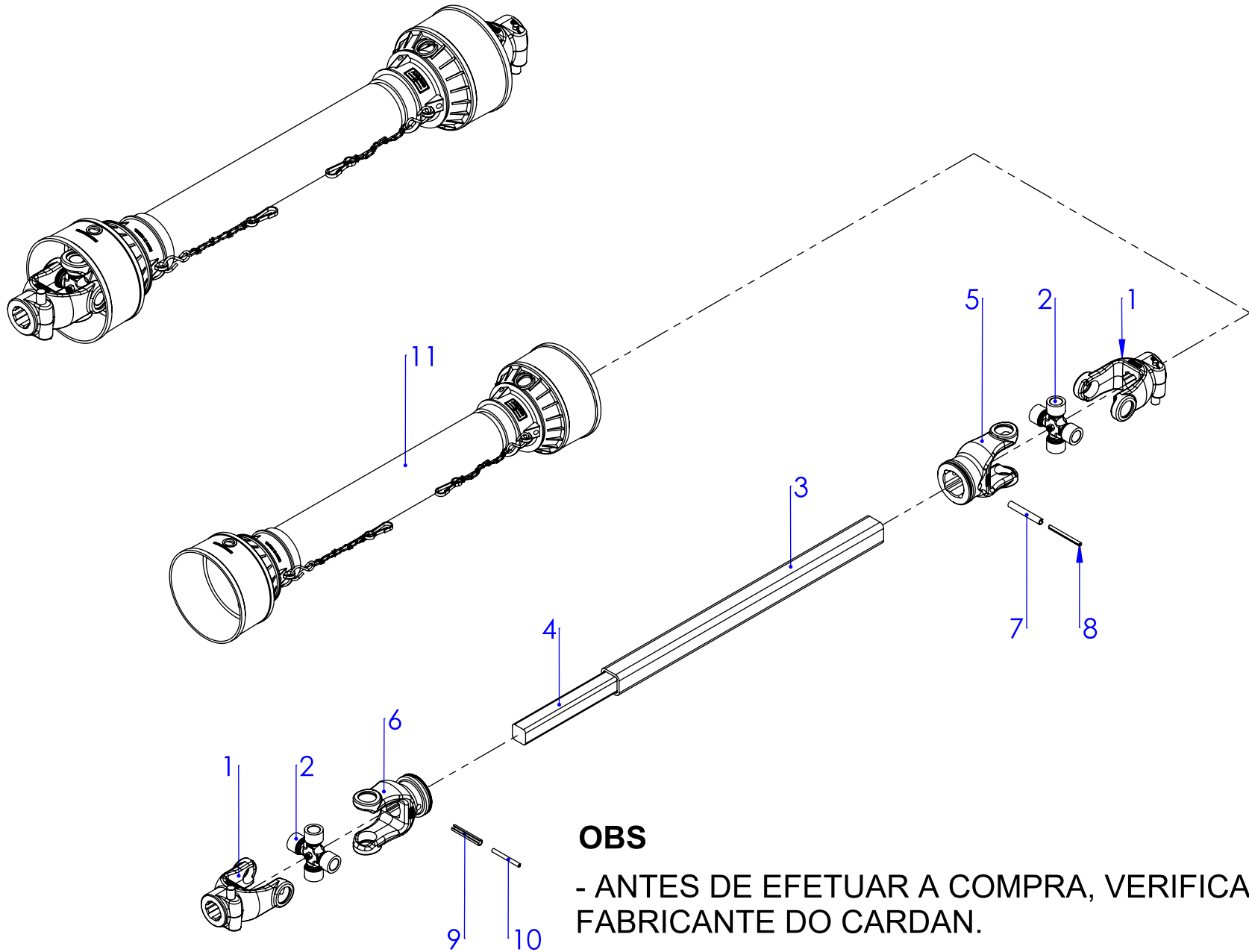
- ANTES DE EFETUAR A COMPRA, VERIFICAR E INFORMAR O FABRICANTE DO CARDAN.

OBS:

- AS PEÇAS DE REPOSIÇÃO PARA A CAIXA DE TRANSMISSÃO, ENCONTRAM-SE NAS PÁGINAS 66 E 67.



NOTA: OBSERVAR O ALINHAMENTO DOS GARFOS INTERNOS.



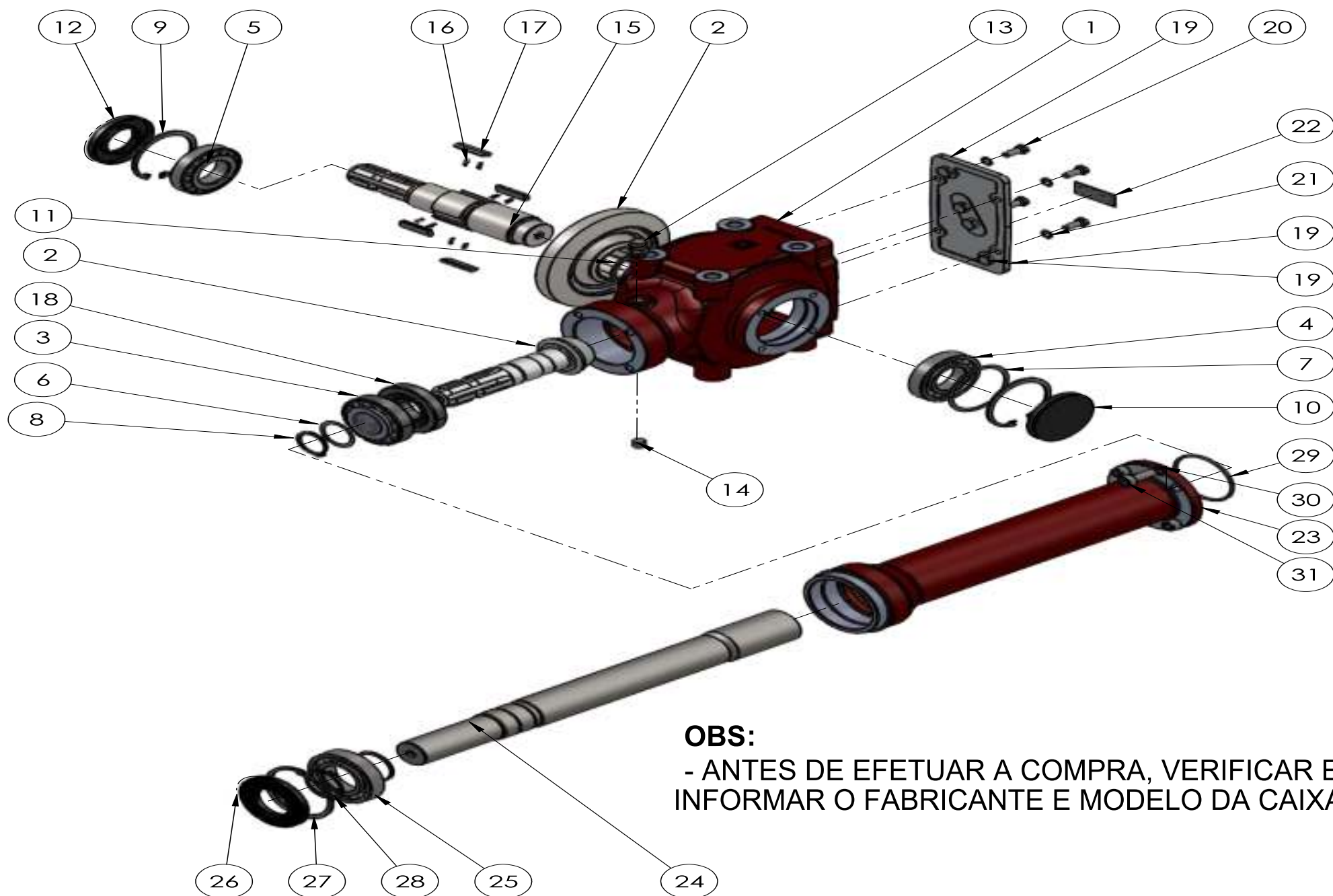
OBS

- ANTES DE EFETUAR A COMPRA, VERIFICAR E INFORMAR O FABRICANTE DO CARDAN.

ITEM	CODIGO	DESCRIÇÃO	
1	MP133467	CC250 - TERMINAL CARDAN TDP (SÉRIE 2500)	2
2	MP133390	CC103/1 - CRUZETA (SÉRIE 2500)	2
3	MP133940	CC28J - TUBO QUADRADO FÊMEA P/ CARDAN DE 1 METRO (SÉRIE 2500)	1
4	MP133941	CC29A - BARRA QUADRADA MACHO P/ CARDAN DE 1 METRO (SÉRIE 2500)	1
5	MP133465	CC251D - TERMINAL INTERNO FÊMEA (SÉRIE 2500)	1
6	MP133466	CC252D - TERMINAL INTERNO MACHO (SÉRIE 2500)	1
7	MP132620	067.754/4 - PINO ELÁSTICO 6X70	1
8	MP132014	002.820/6 - PINO ELÁSTICO 10X60	1
9	MP132621	031.719/4 - PINO ELÁSTICO 6X60	1
10	MP132003	PINO ELASTICO 10 X 70 MM	1
11	MP133611	PC2000/1200 - CAPA COMPLETA PARA CARDAN	1

OBS

- ANTES DE EFETUAR A COMPRA, VERIFICAR E INFORMAR O FABRICANTE DO CARDAN.



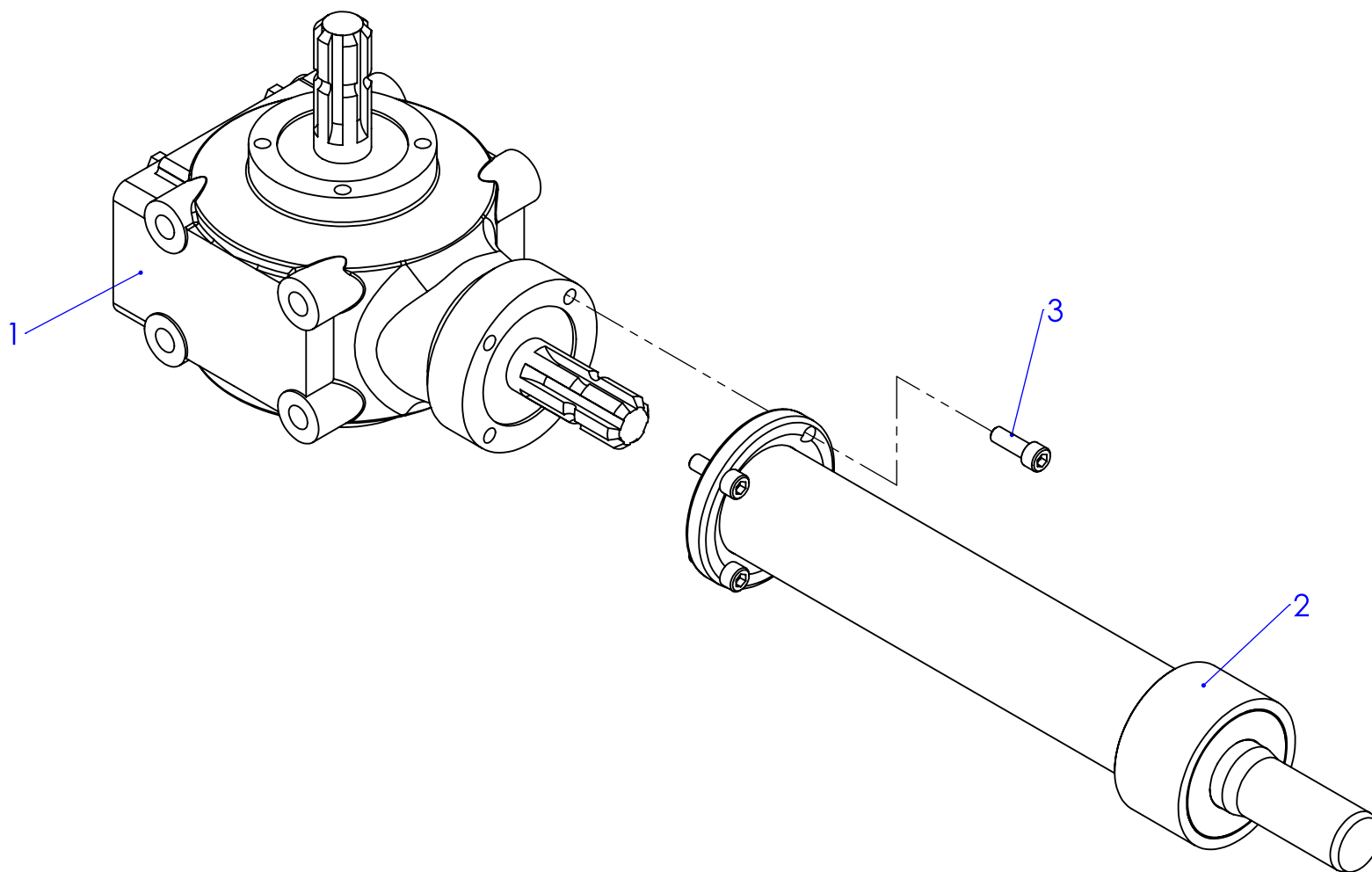
OBS:
 - ANTES DE EFETUAR A COMPRA, VERIFICAR E INFORMAR O FABRICANTE E MODELO DA CAIXA.

LISTA DE PEÇAS DA CAIXA DE TRANSMISSÃO 2066 - TR012007

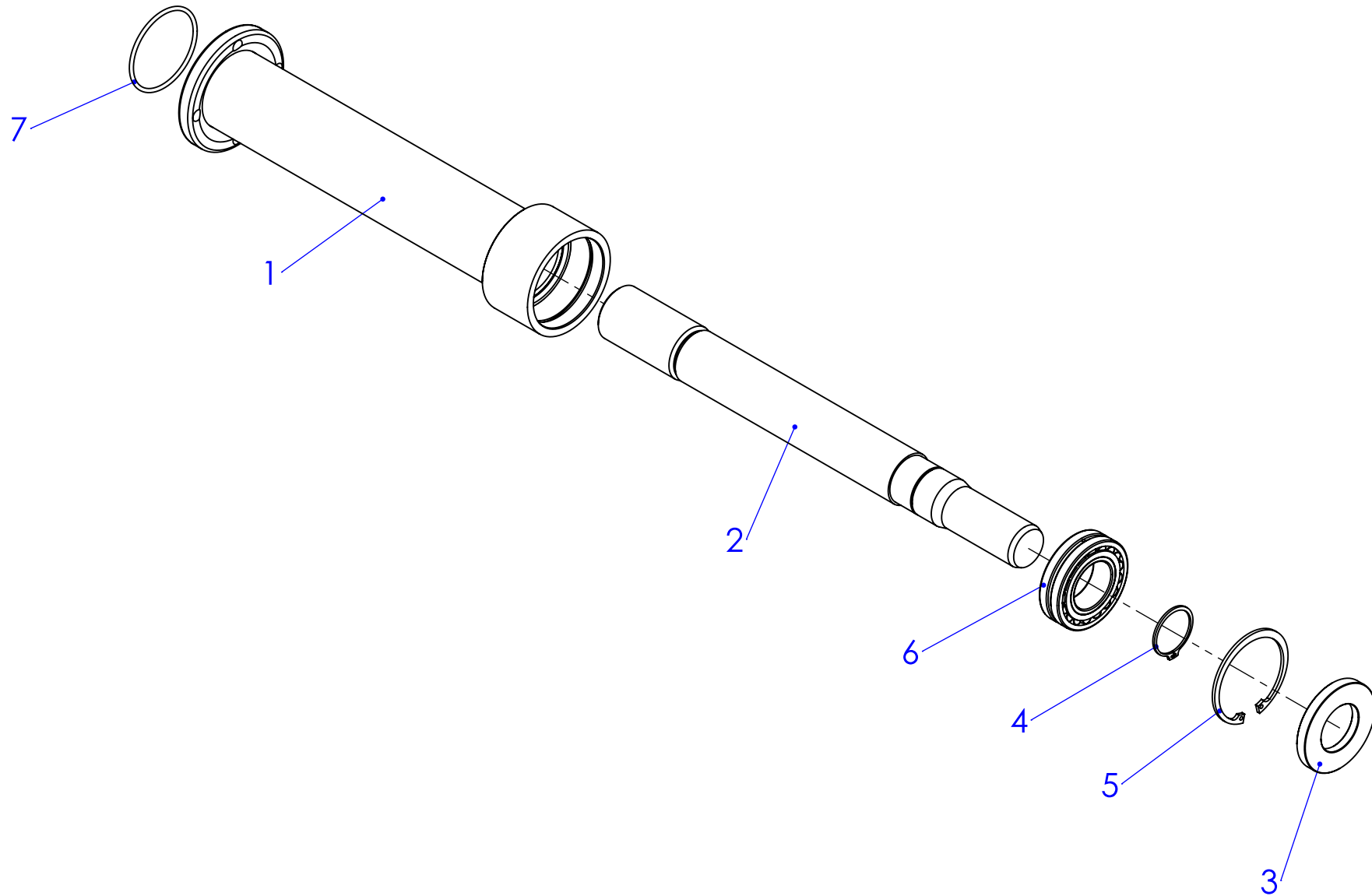
ITEM	CÓDIGO	DESCRIÇÃO	QTDE.
1	TR212127	290261504 - Fundido Usinado Carcaça 2066	1
2	TR212135	447308400 - Par helicoidal 2066 R= 3,10:1 c/ G.L (292130362- Pinhão Cônico Helicoidal Z13 + 91409907 - Coroa Cônica Helicoidal Z=40 c/ GL)	1
3	MP133863	354408035 - Rolamento HR30307J	1
4	MP133023	354012 - Rol. de Esferas 6208	1
5	MP13303	354013 - Rol. Cônico 30208	1
6	TR212060	340E03500 - Kit de Calço Espaçadores Ø35	1
7	TR212061	340I08000 - Kit de Calços Espaçadores Ø80	1
8	MP132105	337001035 - Anel Elástico p/ Eixo E.35 x 2,5	1
9	MP131210	338000080 - Anel Elástico p/ Furo I.80 x 2,5	2
10	TR212059	372005000 - Tampa Vulcanizada Ø80 x 10	1
11	MP133858	337003000 - Anel Elástico p/ Eixo E.52 x 2,00	1
12	MP133865	355002040 - Retentor 40 x 80 x 10 BRG	1
13	TR212051	373077000 - Respiro 1/4" Gas Conico	1
14	MP140502	373006 - Bujão 1/4" BSPT	1
15	TR212130	2950399C4 - Eixo X-Y R p/ Caixa 2066 GL	1
16	TR212058	351011370 - Mola 3,8 x 4,8 - Passo 2,0 - ARAME 0,5	8
17	TR212131	298700016 - Chaveta Importada	4
18	MP133864	354414035 - Rolamento de Rolos Cônico 31307 J	1
19	TR212133	2147483647 - Kit Tampa de Alumínio (490206600000 - Tampa Alum.da Caixa 2066 + 373023001 - Bujão GAS CONICO 3/8")	1
20	MP131900	319024200 - Parafuso C/ Cabeça Sextavada M8 x 20	4
21	MP131562	335008002 - Arruela de pressão M8	4
22	TR212134	500001 - Plaqueta de identificação	1
23	TR212120	580063 - Tubo Prolongador Fundido Ø100 x 425mm	1
24	TR212121	581011 - Eixo Prolongador L=425mm	1
25	MP133862	354100045 - Rolamento de Esferas 6209	1
26	CN212071	355000045 - Retentor BRG Ø45 x 85 x 10	1
27	CN212038	338000085 - Anel Elástico p/ Furo I.85 x 3,0	1
28	MP132110	337000045 - Anel Elástico p/ Eixo E.45 x 1,75	2
29	MP133592	358027000 - Anel O'ring Ø73,03 x Ø3,53	1
30	MP133293	336010001 - Arruela dentada S10	4
31	MP131213	303004400 - Parafuso c/ Cabeça Allen M10 x 30	4

OBS:

- ANTES DE EFETUAR A COMPRA, VERIFICAR E INFORMAR O FABRICANTE E MODELO DA CAIXA.

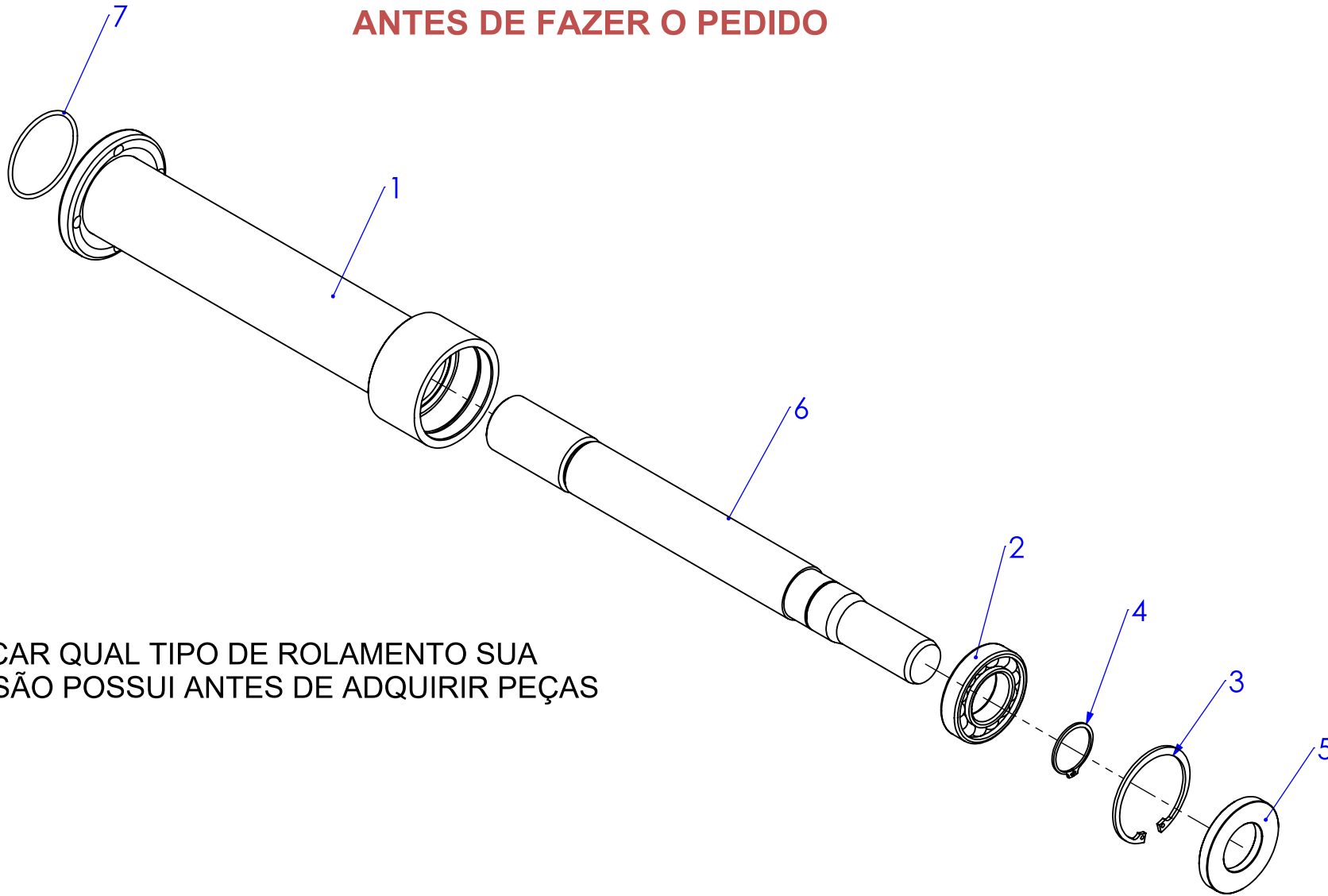


ITEM	CODIGO	DESCRIÇÃO	QTDE.
1	TR012301	CAIXA DE TRANSMISSÃO 2061 (1:3,1)	1
2	TR012002	EXTENSÃO EX-014001-Z (TRL / TRV / TRP) MONTADA	1
3	MP131213	PARAFUSO ALLEN M10 X 30 X 1,5 MM	4



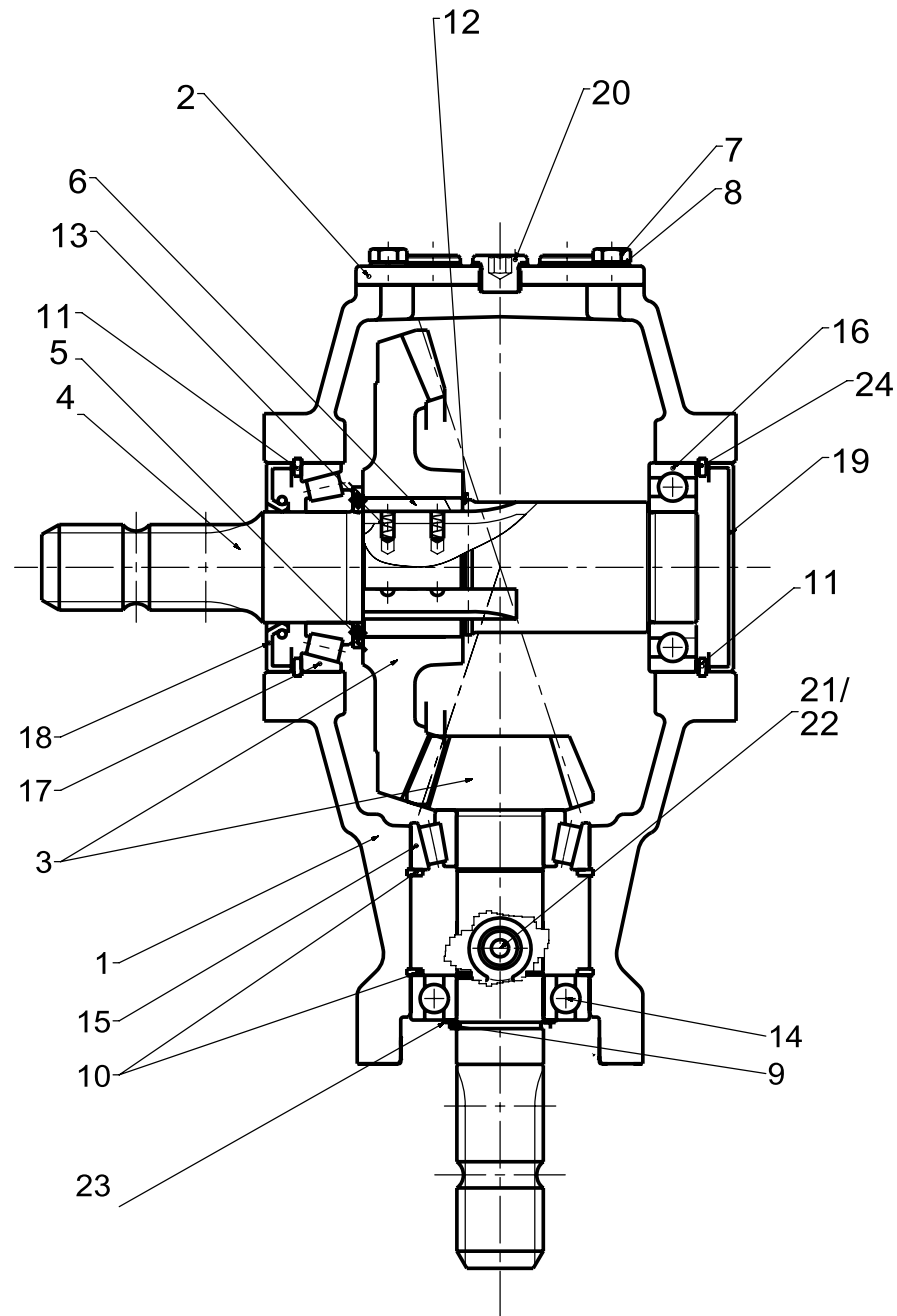
ITEM	CÓDIGO	DENOMINAÇÃO	QTDE
1	TR212010	TUBO DE EXTENSÃO DA TRANSMISSÃO	1
2	TR212016	EIXO DA TRANSMISSÃO TRL/TRV/TRP COM BUCHA ESTRIADA	1
3	MP133406	RETENTOR Ø85 X Ø45 X 10 MM (FREUDENBERG) BAUSL	1
4	MP132110	009.035 ANEL TRAVA E 45	1
5	MP132206	ANEL TRAVA I 85	1
6	MP133032	ROLAMENTO 22209/C3	1
7	MP133413	ANEL O'RING - Ø 77 X 70 X 3,5 mm (REF. PARKER 2-232)	1

**VERIFICAR MODELO DA EXTENSÃO
ANTES DE FAZER O PEDIDO**



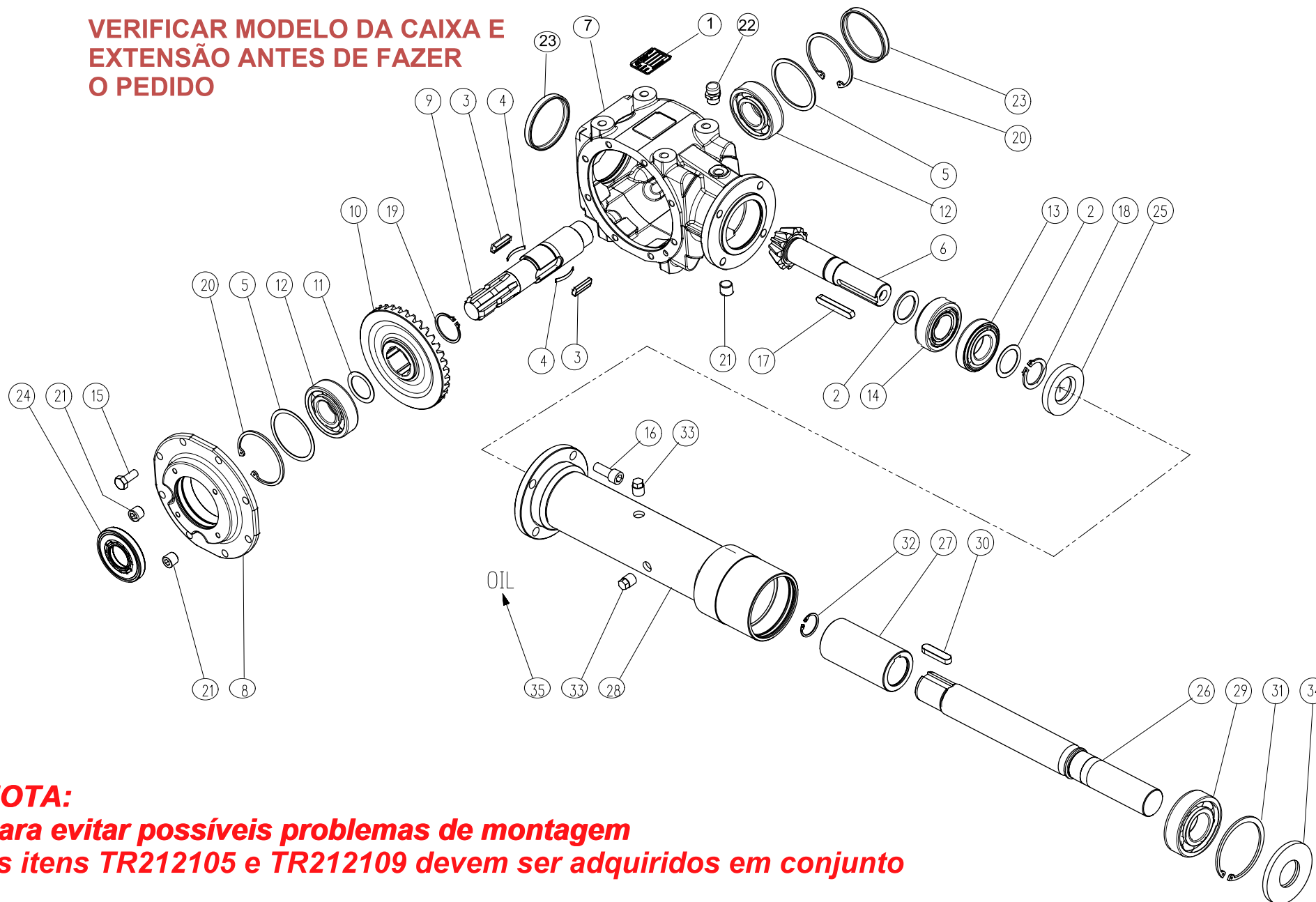
VERIFICAR QUAL TIPO DE ROLAMENTO SUA
EXTENSÃO POSSUI ANTES DE ADQUIRIR PEÇAS

ITEM	CÓDIGO	DESCRIÇÃO	QTDE.
1	TR212120	PC356 - TUBO PROLONGADOR FUNDIDO 425MM	1
2	MP133012	354100045 - ROLAMENTO DE ESFERAS 6209	1
3	MP132206	338000080 - ANEL ELASTICO P/FURO I.85 X 3,0	1
4	MP132110	337000045 - ANEL ELASTICO P/FURO E.45 X 1,75	1
5	MP133406	355000045 - RETENTOR BRG Ø45 X 85 X 10	1
6	TR212121	581011 - EIXO PROLONGADOR "M" L=425MM	1
7	MP133715	358027000 - ANEL O'RING Ø73,03 X Ø 3,53	1



ITEM	CODIGO	DESCRIÇÃO	QTDE
1	TR212052	CARCAÇA USINADA DA CX.2061	1
2	TR212029	TAMPA USINADA DA CX 2061	1
3	TR212053	CJ. COROA E PINHÃO R=1:3, 10 - CX.2061 GL	1
4	TR212054	EIXO XY MONT.R - CX 2061 GL	1
5	TR212055	ARRUELA 60,3X40,2X4,0 - CX.2061GL	1
6	TR212056	CHAVETA ESP. GL L=40	3
7	MP131900	PARAF. SEXT. M8x20x1,25	4
8	MP131539	ARRUELA PRESSÃO 8,2x14,8x1,6 DIN128B ZINC.BR.	4
9	MP132105	ANEL ELASTICO E.35X2,50 DIN 471/2	1
10	MP132215	ANEL ELASTICO I.72X2,50 DIN 472/1	2
11	MP131210	ANEL ELASTICO I.80X2,50 DIN 472/1	2
12	TR212057	ANEL SP 50x1,12 DIN 5417 - CX 2061 GL	1
13	TR212058	MOLA ARAME 0,5 (DI13,8xDE4,8xCOMPR14)	6
14	MP133020	ROLAMENTO 6207	1
15	MP133071	ROLAMENTO 30207	1
16	MP133023	ROLAMENTO 6208	1
17	MP133038	ROLAMENTO 30208	1
18	MP133415	RETENTOR 40x80x10 BR	1
19	TR212059	TAMPA VULCANIZADA 80X10	1
20	MP140503	BUJÃO 3/8" GAS CIL.C/ VED. ALUM.	4
21	TR212051	RESPIRO 1/4" BSPT- CX 2061	1
22	MP140502	BUJÃO SEXT. INT. 1/4" DIN 906 BSPT 19f"	1
23	TR212060	CÇ ESPAÇ E.035 CJ.	1
24	TR212061	CÇ ESPAÇ I.080 CJ.	1

VERIFICAR MODELO DA CAIXA E EXTENSÃO ANTES DE FAZER O PEDIDO



NOTA:
Para evitar possíveis problemas de montagem os itens TR212105 e TR212109 devem ser adquiridos em conjunto

TR212091 - CAIXA SEM EXTENSÃO

TR012009 - EXTENSÃO COMPLETA PARA CAIXA COMER

LISTA DE PEÇAS CAIXA DE TRANSMISSÃO COMER - TR012003



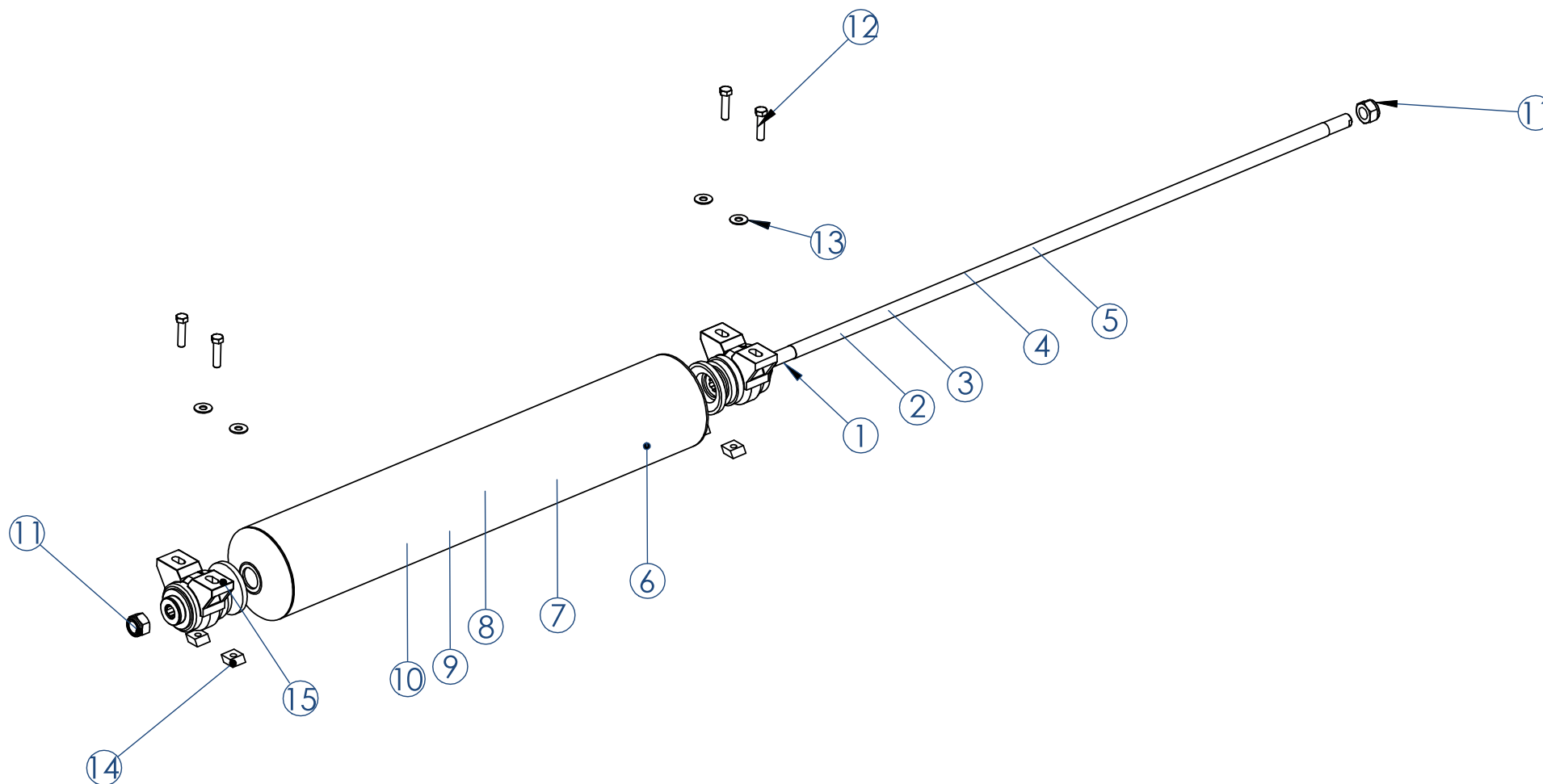
COMPRAR ITENS
TR212105 E TR212109
EM CONJUNTO



ITEM	CÓDIGO	DESCRIÇÃO	QTDE.
1	TR212100	0124713500 PLACA DE IDENTIFICAÇÃO	1
2	TR212101	0259750000 KIT CALÇO - 35,0 X 48,0	2
3	TR212102	0259750000 CHAVETA PARA EIXO DO GIRO LIVRE	2
4	TR212103	0267711000 MOLA	2
5	TR212104	0267750000 KIT CALÇO - 69,0 X 79,9	2
6	TR212105	0304501100 PINHÃO	1
7	TR212106	0311030300 CARCAÇA DA CAIXA COMER TL 311 J	1
8	TR212107	0311131000 TAMPA CAIXA COMER TL311 J	1
9	TR212108	0311320100 EIXO - 1.3/8" Z6	1
10	TR212109	0311622100 COROA GIRO LIVRE Z36 M4.35	1
11	TR212110	0313700000 CALÇO	1
12	MP133081	80100049 ROLAMENTO 6307	2
13	MP133071	80900026 ROLAMENTO 30207	1
14	MP133040	80900127 ROLAMENTO 32207	1
15	MP131873	81100061 PARAFUSO 8.8 M10 X 25	8
16	MP131325	81200311 PARAFUSO 8.8 M12 X 30	4
17	TR212111	84101689 CHAVETA 10 X 8 X 65	1
18	MP132105	85100583 ANEL TRAVA I35	1
19	MP132117	85100583 ANEL TRAVA E42	1
20	MP133210	ANEL TRAVA (80 X 83,5 X 2,5)	2
21	TR212116	86600201 TAMPÃO 3/8" BSPT	3
22	TR212065	86700161 RESPIRO 3/8"	1
23	TR212059	87000790 CAPA 80 X 10	2
24	MP133457	87100315 35 X 80 X 10	1
25	MP133716	87300055 RETENTOR 35 X 80 X 10	1
26	TR212112	0312376400 EIXO EXTENSÃO	1
27	TR212113	0312700000 BUCHA	1
28	TR212114	2312132800 EXTENSÃO	1
29	MP113126	80100645 ROLAMENTO 6308	1
30	TR212115	84101630 CHAVETA A12 X 8 X 50	1
31	MP132205	85200259 ANEL TRAVA I90	1
32	MP132118	85201634 ANEL TRAVA I33	1
33	TR212118	86500006 BUJÃO EXTERNO 3/8" BSPT	2
34	MP133488	87101365 RETENTOR - 40 X 90 X 8/7	1

CATÁLOGO DE PEÇAS DE REPOSIÇÃO

VERSÕES ANTERIORES



ITEM	CODIGO	DESCRIÇÃO	TRL 140	TRL 160	TRL 180	TRL200	TRL220
1	TV221009	EIXO PASSANTE DO ROLO LISO TRL/TRV 140	1	-	-	-	-
2	TL221012	EIXO PASSANTE DO ROLO LISO TRL 160	-	1	-	-	-
3	TL221013	EIXO PASSANTE DO ROLO LISO TRL 180	-	-	1	-	-
4	TL221014	EIXO PASSANTE DO ROLO LISO TRL 200	-	-	-	1	-
5	TL221015	EIXO PASSANTE DO ROLO LISO TRL 220	-	-	-	-	1
6	TV221000	ROLO LISO TRL/TRV 140	1	-	-	-	-
7	TL220020	ROLO LISO TRL 160	-	1	-	-	-
8	TL220045	ROLO LISO TRL 180	-	-	1	-	-
9	TL220046	ROLO LISO TRL 200	-	-	-	1	-
10	TL220047	ROLO LISO TRL 220	-	-	-	-	1
11	MP131727	PORCA PARLOCK ROSCA 1 . 1/4	2	2	2	2	2
12	MP131943	PARAFUSO SEXTAVADO 8.8 M16 X 65	4	4	4	4	4
13	MP131528	ARRUELA LISA 16 X 38 X 3 MM	4	4	4	4	4
14	TR221022	BARRA DE FIXAÇÃO DO MANCAL A ÓLEO	4	4	4	4	4
15	MP133055	MANCAL A OLEO DUROMARK™ 182	2	2	2	2	2