



VARREDOR HIDRAULICO VACCA 3.6M HIDRÁULICO / MECÂNICO

Manual de Instruções e
Catálogo de peças





MANUAL DO USUÁRIO

Caro cliente:

Este manual foi preparado para que você possa conhecer detalhadamente seu equipamento podendo usufruir de maneira proveitosa e correta

Recomendamos a leitura deste manual antes da primeira utilização e sempre que tiver dúvidas sobre seu equipamento.

Inserimos informações técnicas, operacionais e de segurança para que seu equipamento esteja sempre em pleno funcionamento.

Qualquer dúvida ou sugestão, estamos a total disposição em nossos contatos abaixo:

Vicon Máquinas Agrícolas Ltda.
Rua Dr. Ladislau Retti, 1399 – Parque Alexandre
CEP 06714 150 – Cotia SP Brasil
Tel. (11) 4617 8040 – Fax. (11) 4617 8041
e-mail: vicon@vicon.com.br



TERMO DE GARANTIA – VACCA

A VICON MAQUINAS AGRICOLAS LTDA, concederá ao comprador a garantia de peças ou componentes que apresentarem DEFEITOS DE FABRICAÇÃO ou de MATÉRIA-PRIMA devidamente comprovadas através de análise conclusiva de nosso departamento de assistência técnica na fábrica junto ao fabricante.

PRAZO DA GARANTIA

90 dias pela legislação brasileira e mais 90 dias contratual concedida pela Vicon, totalizando 6 meses. O prazo de garantia é contado a partir da data de emissão da nota fiscal de venda do produto, sendo intrasferível e exclusiva ao primeiro proprietário.

APLICAÇÃO DA GARANTIA

As peças substituídas durante a garantia serão genuínas.

NULIDADE DA GARANTIA

A garantia se tornara nula quando forem constatadas quaisquer das seguintes causas:

- Mal uso do equipamento, contrariando as instruções técnicas do manual;
- Abusos, sobrecargas ou acidentes;
- Consertos ou desmontagem dos componentes por pessoas não autorizadas;
- Contaminação dos circuitos hidráulicos por impurezas ou fluidos não recomendados;
- Operação ou manuseio por pessoas não habilitadas;
- Negligência na manutenção;
- Falta de lubrificação nos pontos indicados na máquina e no manual;
- Modificações que afetam o funcionamento, estabilidade e segurança da máquina;
- Uso de peças e componentes não fornecidas pela Vicon;
- Alteração do equipamento ou de qualquer característica;
- Perda da plaqueta de identificação do produto;
- Quebra ou desgaste prematuro das escovas e borrachas por operação incorreta;

ÍTEM EXCLUÍDOS DA GARANTIA

- Itens de lubrificação em geral como óleos do sistema hidráulico, óleos lubrificantes e graxas;
- Itens de desgastes como escovas, vedações, borrachas, retentores, filtros, sapatas e etc.;
- Fretes para envio das peças e deslocamento dos técnicos, alimentação e hospedagem;

GERAL

- Os equipamentos estão sujeitos a alterações sem prévio aviso, podendo haver modificações nos projetos a fim de aperfeiçoá-los, sem que isso importe em qualquer obrigação de aplicá-los em produto já vendidos.
- Defeitos de fabricação e/ou material, objeto desta garantia, não constituirão, em hipótese alguma, motivo para rescisão de contrato de compra e venda ou troca do equipamento.
- Atrasos eventuais na execução dos serviços não conferem direito ao proprietário à indenização e nem à extensão do prazo de garantia.

CONTROLE DE GARANTIA DA REVENDA

Nome do cliente: _____

Endereço: _____

Telefone: () _____ Cidade: _____ Estado: _____

Modelo: _____ Nº Série: _____ NF: _____ Data: ____/____/____

Responsável pela Entrega

Revenda autorizada

Comprador



PROCEDIMENTO PARA PRIMEIRO FUNCIONAMENTO VARREDOR HIDRÁULICO (VACCA) 3.6

- **1º PASSO: ENGATE** (Figura 1)
 - a) Engatar o implemento ao trator.
 - b) Engatar o sistema hidráulico.

Obs.: Colocar o trator e o implemento em local nivelado e seguro.

- **2º PASSO: AJUSTE DO ÂNGULO DE TRABALHO.** (Figura 2)
 - a) Ajuste o ângulo de trabalho para o lado mais adequado a sua aplicação, sendo que pode ser regulado de 0 a 30º para ambos os lados.

Obs. Após a regulagem lembre de deixar a corrente bem esticada para evitar trancos no equipamento.

- **3º PASSO: AJUSTE DA ALTURA DE TRABALHO** (Figura 3)
 - a) Apoie o implemento no chão até encostar a borracha e as rodas de apoio.
 - b) Nivele o implemento de modo que ele fique o mais reto possível em relação ao solo, ou seja de modo que ele forme 90º com o solo. Utilize as rodas de apoio.
 - c) Ajuste a altura da borracha de modo que ela fique com um afastamento do solo de ½ grão de café ou 3 mm aproximadamente.

Obs. Para fazer o ajuste de altura e nivelamento do equipamento, utilize a regulagem das rodas de apoio mais o terceiro ponto do trator e caso ele fique com uma inclinação lateral utilize a regulagem lateral do braço do trator.

- **4º PASSO: PONTOS DE LUBRIFICAÇÃO** (Figura 4)
 - a) Engraxar o implemento.

Obs. Utilizar graxas primeira linha fabricadas a base de sabão de lítio. Engraxar o equipamento diariamente.

- **5º PASSO: AJUSTE DA ESCOVA** (Figura 5)
 - a) Regule a altura da escova de modo que ela apenas toque o solo.

Obs. Não deixar a escova forçar no solo, pois comprometerá a vida útil da mesma.

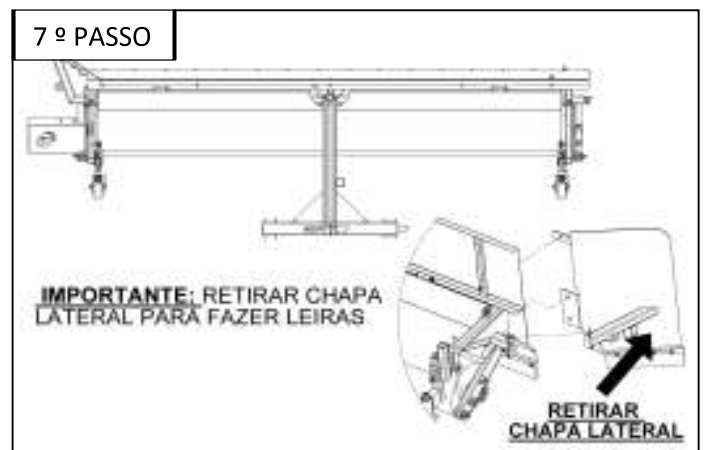
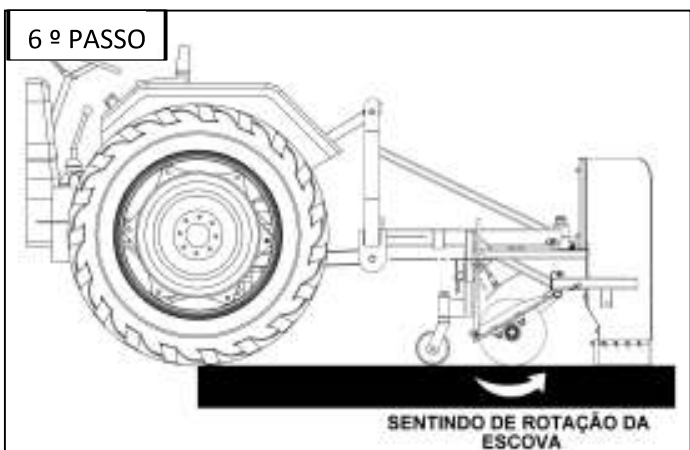
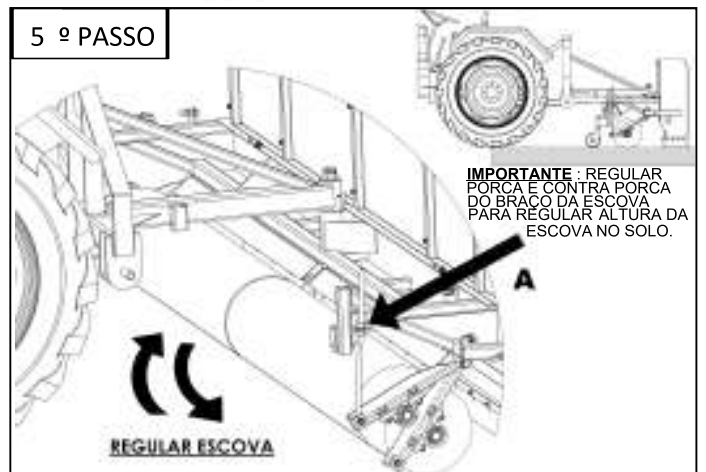
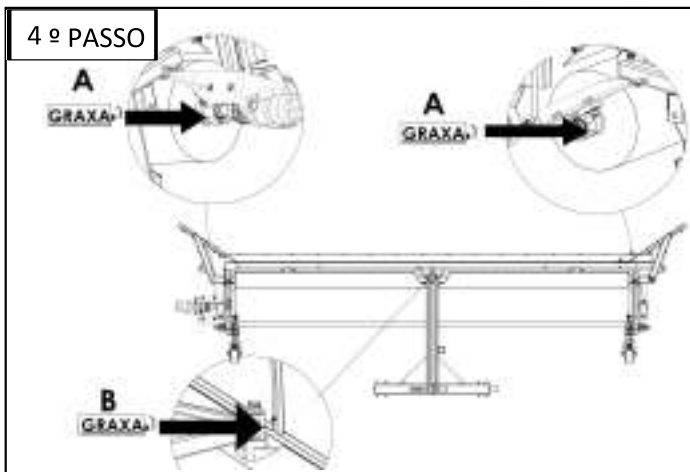
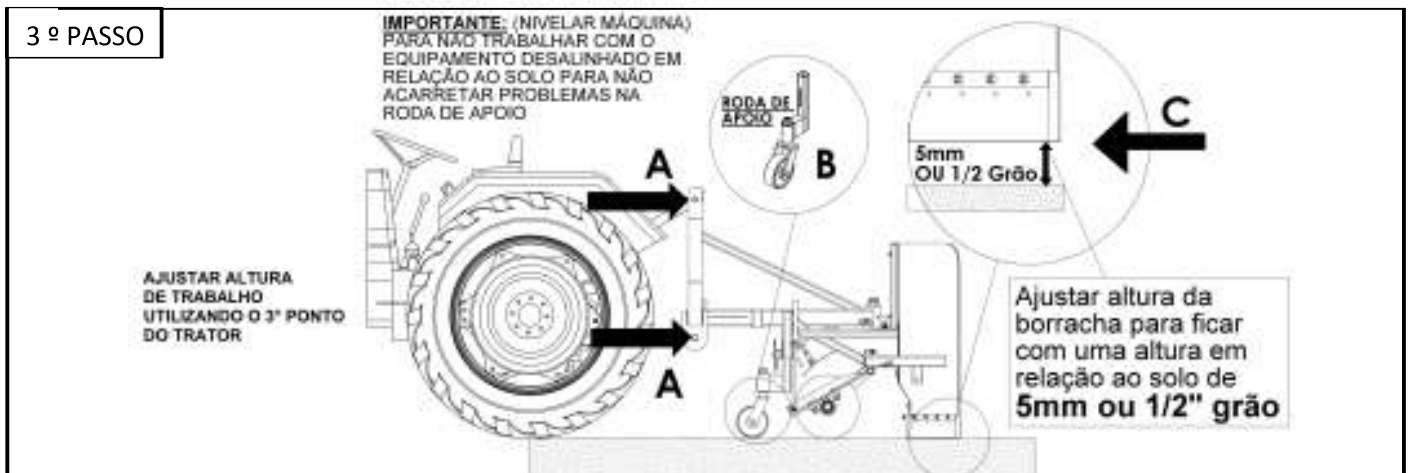
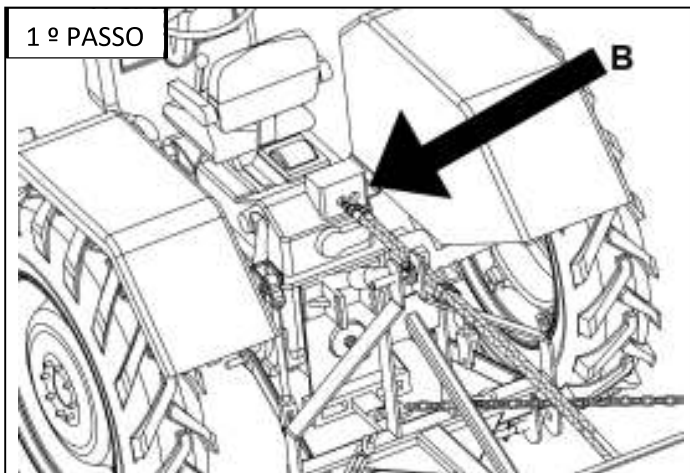
- **6º PASSO: OPERAÇÃO** (Figura 6)
 - a) Acione o comando hidráulico do trator e verifique o sentido de giro da escova.
 - b) Verifique se todas as regulagens estão corretas
 - c) Verifique se não há vazamentos no sistema hidráulico.
 - d) Baixe o implemento lentamente para não danificar as rodas de apoio.
 - e) Inicie a operação;

Obs. Caso a escova esteja girando no sentido errado, acione a alavanca do comando para o outro lado. Ao levantar e baixar o implemento na operação, tome cuidado para não baixar rápido pois pode danificar as rodas de apoio.

- **7º PASSO: FAZER LEIRAS** (Figura 7)
 - a) Para fazer leiras, retire a chapa lateral.

- **RECOMENDAÇÕES:**
- Após a 1ª hora de trabalho verificar o aperto de todos os componentes do implemento.

PROCEDIMENTO PARA PRIMEIRO FUNCIONAMENTO: VARREDOR HIDRÁULICO (VACCA) 3.6



*Termos de Garantia**Procedimento para Primeiro Funcionamento.....PÁGINA A**Procedimento para Primeiro Funcionamento.....PÁGINA B*

<i>Dados do Fabricante</i>	<i>07</i>
<i>Dados do Implemento.....</i>	<i>07</i>
<i>Identificação do Implemento.....</i>	<i>07</i>
<i>Especificações Técnicas.....</i>	<i>08</i>
<i>Normas de Segurança.....</i>	<i>09 a 15</i>
<i>Operação e Montagem do implemento.....</i>	<i>16 a 17</i>
<i>Sistema de Funcionamento e regulagens.....</i>	<i>18 a 19</i>
<i>Manutenção.....</i>	<i>20 a 26</i>
<i>Cátalogo de Peças.....</i>	<i>27 a 56</i>





O manual deve permanecer disponível a todos os usuários nos locais de trabalho, devendo o empregador dar conhecimento aos operadores do seu conteúdo, visando manuseio e operações seguras:

DADOS DO FABRICANTE	
Razão social: Vicon Máquinas Agrícolas Ltda.	
Endereço: Rua Dr. Ladislau Retti, 1399 – Parque Alexandre	CEP: 06714-150
Cidade: Cotia	UF: SP
CNPJ: 48.103.063/0001-08	IE: 278.141.634.110
e-mail: vicon@vicon.com.br	site: www.vicon.com.br

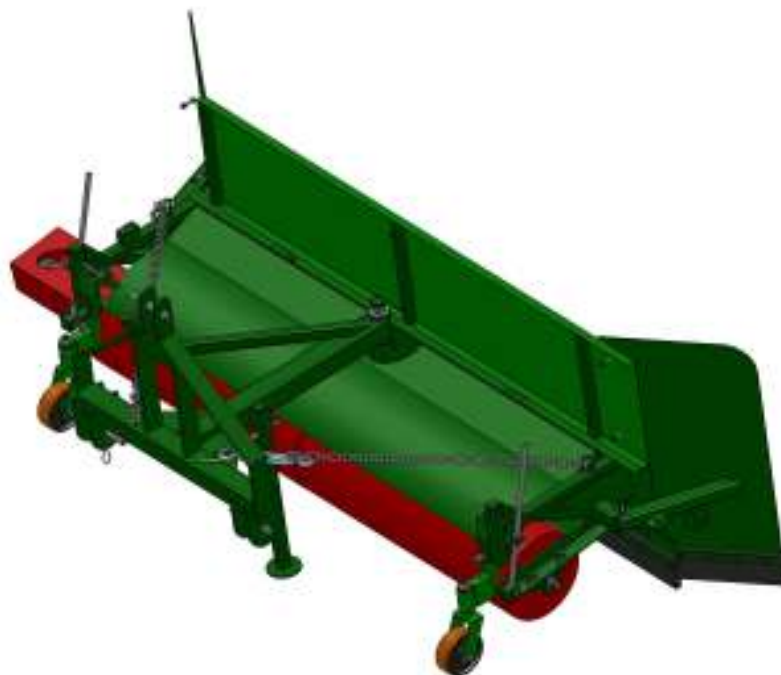
DADOS DO IMPLEMENTO		
MODELO:	Nº DE SERIE:	ANO DE FABRICAÇÃO:
Nº da Nota fiscal:		Data da NF:

IDENTIFICAÇÃO DO IMPLEMENTO:

A identificação é feita através da placa de identificação e contém as seguintes informações: número de série, ano de fabricação, modelo e peso do implemento.

Ao solicitar peças de reposição, entrega técnica, garantias e serviço de assistência técnica, mencionar os dados do implemento.





MODELOS	VACCA 3.6 H
Largura de trabalho (cm)	360
Largura (cm)	372
Comprimento (cm)	130
Altura (cm)	122
Peso (Kg)	373
Regulagem lateral	Hidráulico
Comprimento escova (cm)	300
Acionamento da escova (cm)	Motor Hidraulico
Acoplamento	CAT - II
Potencia Requerida (cv)	A partir de 30 cv (Verificar capacidade da tomada hidráulica (L/min) trator).
Vazão minima (L/min)	25 - 50

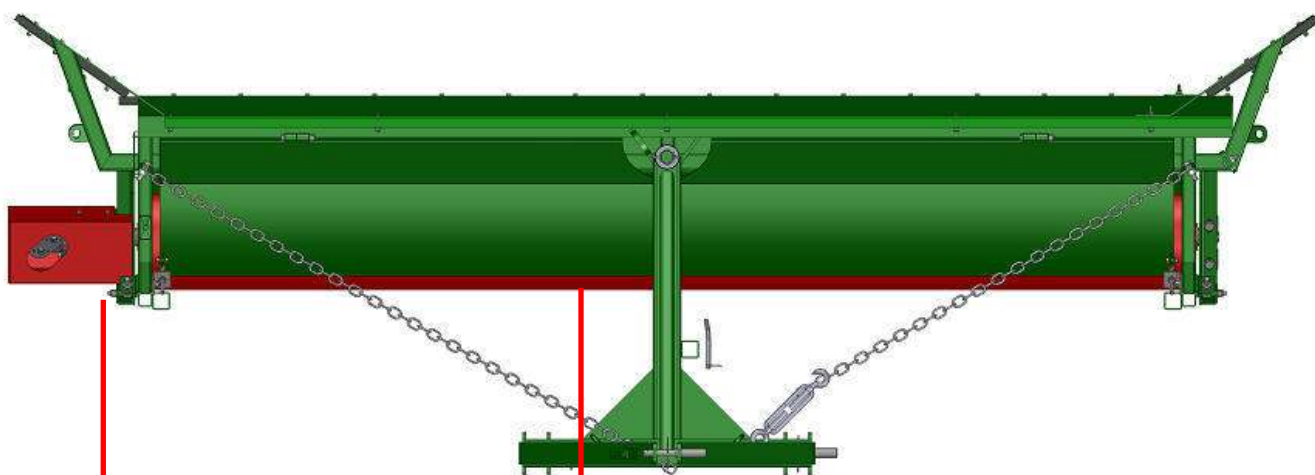
INFORMAÇÕES GERAIS

O varredor de café hidráulico (VACCA) é um implemento de médio porte projetado para juntar e fazer aleiras no café que está esparramado no terreiro com mais agilidade e economizando mão de obra.

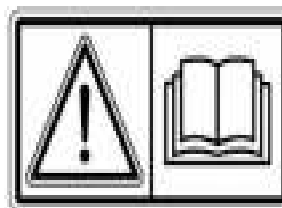
O acionamento da vacca é feito por meio do hidráulico do trator fazendo funcionar escova para arrastar o café junto com o sistema mecânico.



Recomenda-se ao operador do **VARREDOR HIDRÁULICO PARA TERREIRO** particular atenção ao executar qualquer serviço nas zonas de maior perigo .



ANTES DE UTILIZAR
EQUIPAMENTO LER
O MANUAL



INSTRUÇÕES DE SEGURANÇA:**ATENÇÃO:**

A Vicon atua constantemente em melhoria contínua de seus produtos, reservando-se o direito de introduzir modificações em características técnicas, componentes e acessórios sem prévio aviso.

- ✓ *As figuras contidas neste manual são meramente ilustrativas.*
- ✓ *Todas as instruções de segurança devem ser observadas pelos usuários do implemento.*
- ✓ *Neste manual são utilizadas simbologias que devem ser observadas pelo operador. Fique atento, siga as recomendações e instruções.*



Alerta de Segurança, significa que sua vida ou partes de seu corpo poderão estar em perigo existem vários adesivos fixados no implemento, que podem ser de advertência que envolvem a segurança ou de orientações técnicas. Em caso de danificação dos adesivos, repor o mesmo.

INSTRUÇÕES DE SEGURANÇA:

Antes do manuseio do equipamento é necessário observar se o operador responsável está instruído do modo correto de operação da máquina. Para tanto é aconselhável a leitura atenta do manual de instruções, garantindo assim que a máquina será operada da melhor maneira possível, evitando acidentes e danos prematuros ao equipamento.

1- NORMAS DE SEGURANÇA



ESTE SÍMBOLO DE ALERTA INDICA IMPORTANTE ADVERTÊNCIA DE SEGURANÇA. NESTE MANUAL SEMPRE QUE VOCÊ ENCONTRAR ESTE SÍMBOLO, LEIA COM ATENÇÃO A MENSAGEM QUE SEGUE E ESTEJA ATENTO QUANTO À POSSIBILIDADE DE ACIDENTES PESSOAIS.

ATENÇÃO



- Abra ou retire a capa de proteção somente quando as correias estiverem realmente paradas.
- Não opere o equipamento se a capa de proteção da transmissão não estiver devidamente fixada.



- Durante o trabalho permanecer a uma distância mínima de 30 metros da máquina.



**ADVERTÊNCIA:**

A utilização incorreta deste equipamento pode resultar em acidentes graves ou fatais. Antes de colocar o equipamento em operação, leia cuidadosamente as instruções contidas neste manual. Certifique-se de que a pessoa responsável pela operação está instruída quanto ao manejo correto, seguro e leu e entendeu o manual.



Quando operar com a máquina, não permita que pessoas se mantenham muito próximas ou sobre a mesma.



É obrigatória a utilização dos equipamentos de proteção individual (EPI's).



Ao fazer qualquer serviço na parte inferior da máquina, deve-se calçá-la e desligar o trator.



Não utilize roupas folgadas ou cabelos compridos quando estiver próximo da máquina, pois poderão enroscar-se no equipamento.



Ao colocar o motor do trator em funcionamento, esteja devidamente sentado no assento do operador e ciente dos procedimentos de operação e de segurança, tanto do trator como do equipamento. Coloque sempre a alavanca do câmbio na posição neutra, desligue o comando da tomada de força e coloque os comandos do hidráulico na posição neutra.



Não ligue o motor do trator em recinto fechado, sem ventilação adequada, pois os gases do escape são nocivos à saúde.



Ao manobrar o trator para o engate do equipamento, certifique-se de que possui o espaço necessário, que não há pessoas muito próximas, faça sempre as manobras em marcha reduzida e esteja preparado para frear em emergência.



Não faça regulagens com o equipamento em funcionamento. Limpe as impurezas que se acumulam no equipamento a fim de prevenir acidentes.



Ao trabalhar em terrenos inclinados, proceda com cuidado procurando sempre manter a estabilidade necessária. Em caso de começo de desequilíbrio reduza a aceleração, vire as rodas do trator para o lado da declividade do terreno.



Conduza sempre o trator em velocidades compatíveis com a segurança, especialmente nos trabalhos em terrenos acidentados ou declives, mantenha o trator sempre engatado.



Ao conduzir o trator em estradas, mantenha os pedais do freio interligados e utilize sinalização de segurança.



Faça o reconhecimento do terreno, antes de iniciar o trabalho, demarque lugares perigosos ou com obstáculos que possam colocar em risco o operador e a operação de trabalho.



Ao sair do trator coloque a alavanca do câmbio na posição neutra e aplique o freio de estacionamento. Não deixe nunca a máquina engatada no trator na posição levantado do sistema hidráulico.



Ao acoplar o equipamento ao trator, não esqueça dos pinos trava nos pinos de acoplamento.



Mantenha todas as proteções em seus devidos lugares e não funcione o implemento sem elas.



Antes de ligar a tomada de potência, verifique se o cardan não ultrapassou o ângulo de 30 graus.



Não utilizar o equipamento para fins pela qual ele não foi projetado, evitando risco de acidentes.



É aconselhada após o uso a lavagem da máquina, a fim de garantir uma maior durabilidade.



Nunca abandonar o implemento em funcionamento. Se precisar sair, baixe a máquina solo, desligue o motor, acione o freio de estacionamento do trator e tire a chave do ao contato



Sempre efetuar regulagem ou lubrificação com a máquina desligada da tomada de força do trator.



Na presença de qualquer dano mecânico, desligue o equipamento e providencie o conserto antes de ligar a máquina novamente.



Tenha um kit de primeiros socorros em local de fácil acesso. Saiba como utiliza-lo.



Faça o acoplamento do implemento em local plano, pois isto facilita o procedimento correto e seguro.



Mantenha os números dos telefones de emergência (socorros, médicos, ambulância, hospital) em local de fácil visualização.



Mantenha os adesivos em bom estado, substitua os danificados.



Nunca autorize que pessoas não preparadas para operem o trator / implemento.



Não efetue modificações no implemento.



Bebidas alcoólicas ou alguns medicamentos podem gerar a perda de reflexos e alterar as condições físicas do operador. Não use bebidas alcoólicas, calmantes ou estimulantes antes ou durante a operação com este implemento.



Sempre adapte a velocidade de deslocamento às condições locais, lembrando sempre de trabalhar na velocidade recomendada neste manual. Evite manobras bruscas, especialmente em terrenos acidentados.



Redobre a atenção quando for trabalhar em terrenos inclinados. Esteja sempre atento a qualquer ruído ou som diferente dos normais quando do uso do trator / implemento. Pare imediatamente o trator / implemento e verifique a ocorrência.



Pare o motor do trator antes de efetuar qualquer revisão, ajuste, reparo, lubrificação, ou qualquer outro serviço de manutenção no implemento. Certifique-se que o sistema de acionamento, discos distribuidores, esteira e outros itens que movimentam estejam totalmente parados.



Ferramentas ou equipamentos improvisados provocam acidentes. Ao ajustar ou reparar o implemento, utilize ferramentas adequadas.



Não efetue adaptações ou uso de peças não originais que venham comprometer o funcionamento do implemento, colocando em risco a segurança do operador e ajudantes.

EQUIPAMENTOS DE PROTEÇÃO INDIVIDUAL:

De acordo com a necessidade de cada atividade, o trabalhador deve fazer uso dos seguintes equipamentos de proteção individual

- 1 - Proteção da Cabeça. Olhos e Face: chapéu ou outra proteção contra o sol chuva e salpicos;
- 2 - Óculos de Segurança: contra lesões provenientes do impacto de partículas e radiações luminosas intensas;
- 3 - Proteção Auditiva: para as atividades com níveis de ruído prejudiciais a saúde. A exposição prolongada ao ruído pode causar danos ou perda da audição;
- 4 - Respiradores: para atividades com produtos químicos, tais como fertilizantes, poeiras incomodas, etc.;
- 5 - Proteção dos Membros Superiores:
 - a) Luvas para as atividades de, engatar ou desengatar o equipamento, bem como no manuseio de objetos escoriantes abrasivos, cortantes ou perfurantes;
 - b) Luvas para manuseio de produtos químicos, conforme especificada na embalagem dos produtos;
 - c) Camisa de mangas longas para atividades a céu aberto durante o dia;
- 6 - Proteção dos Membros Inferiores:
 - a) Botas impermeáveis e antiderrapantes para trabalhos em terrenos úmidos, lamacentos e encharcados;
 - b) Botas com biqueira reforçada para trabalhos em que haja perigo de queda de materiais e objetos pesados;
 - c) Botas com cano longo ou perneiras para atividades de risco de ataques de animais peçonhentos



ATENÇÃO:

Verificar o nível do óleo a cada 100 horas de trabalho. Percebendo alguma anormalidade pare o implemento imediatamente e complete o nível de óleo da caixa de transmissão.

PREPARO DO TRATOR.

Proceder a revisão geral do trator que será utilizado para operar com o implemento, de forma que o trabalho possa ser feito sem interrupções, com destaque para o motor, pressão dos pneus, sistema hidráulico e necessidade de lastrear.

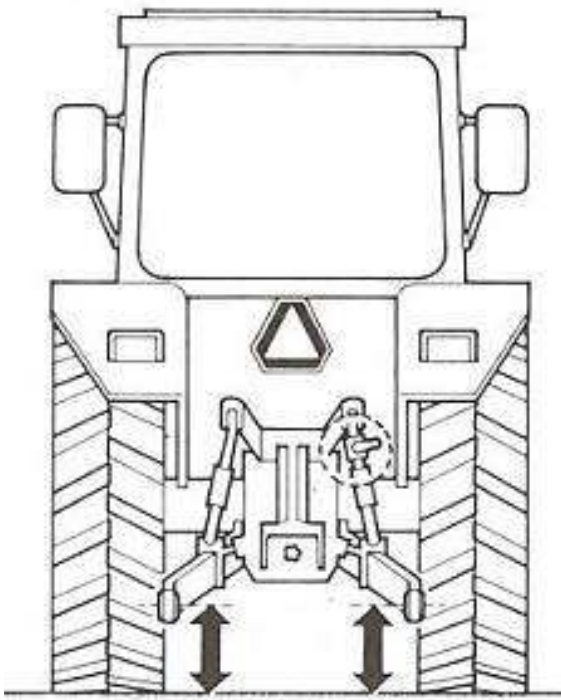
PROCEDIMENTOS IMPORTANTES ANTES DE INICIAR O TRABALHO

Após efetuar a montagem e o acoplamento do seu implemento ao trator é importante conferir e fazer ajustes indicados antes de colocar o conjunto implemento- trator em funcionamento:

- a) Fazer o reaperto geral de parafusos, porcas e outros elementos de fixações;
- b) Verificar pontos de lubrificação, fazer a lubrificação e, se necessário fazer a substituição de alguma graxa danificada;
- c) Verificar o nível de óleo dos sistemas hidráulicos do trator, completar se necessário;
- d) Verificar a pressão dos pneus do trator;
- e) Verificar tensão das correias, ajustar se necessário;
- f) Verificar se o rua onde será feita operação pelo implemento está limpa e livre de elementos como sacos, madeira, ferramentas, cordas, estopas, etc;
- g) Verificar se a caixa de transmissão está devidamente alinhada e lubrificada;
- h) Verificar se as proteções de segurança estão devidamente montadas;
- i) Antes de colocar em operação, ande com o implemento o espaço suficiente para certificar-se de que o sistema de transmissão está funcionando corretamente.
- j) Para melhor desempenho é recomendado que a altura de corte seja de no mínimo de 40 mm acima do solo.
- k) Quando em operação com o equipamento, ao fazer manobras, levante o equipamento com a aceleração baixa para não danificar o cardan.
- L) Ao transportar ou efetuar qualquer verificação na trincha, mantenha a TDP desligada.

ACOPLAMENTO DO IMPLEMENTO AO TRATOR

Nesta etapa veremos quais itens devem estar interligados no trator e no implemento para que exista o perfeito funcionamento do conjunto



Primeiro passo: Localize a barra de fixação do terceiro ponto no chassi e engate nos braços do trator hidráulico fazendo logo em seguida o travamento através dos pinos de segurança.

Segundo passo: Se necessário, coloque o jogo de contrapesos dianteiros e lastros das rodas conforme manual do trator.

Terceiro passo: Verifique se o equipamento está centralizado.

OBS: Ao engatar o implemento, procure um lugar seguro e de fácil acesso, utilize marcha reduzida com baixa aceleração.

DESACOPLAMENTO DO IMPLEMENTO AO TRATOR:

Antes de desacoplar o implemento, verificar visualmente a normalidade do conjunto implemento/trator, estando tudo certo:

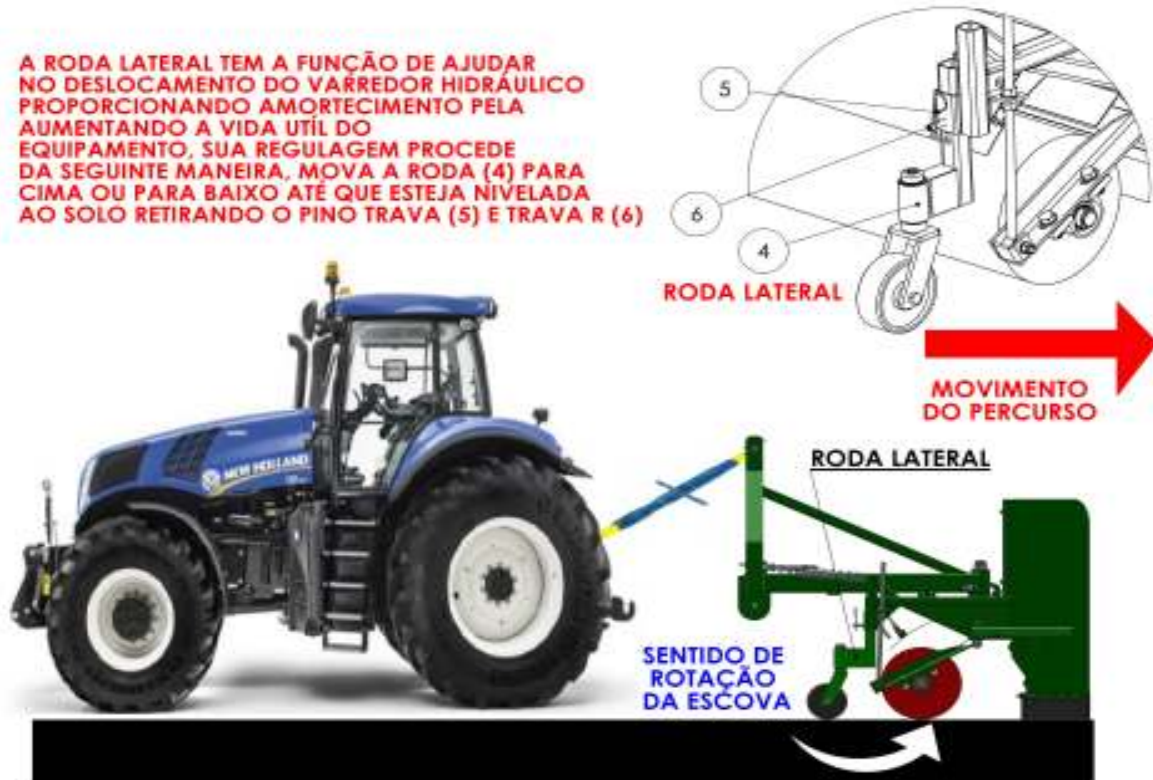
- Estacionar o trator em local plano, posicione os pés de apoio no implemento de forme que o mesmo fique nivelado.
- Efetuar a remoção das barras de levante hidráulico do trator fixadas ao implemento. Se necessário usar o recurso hidráulico do trator para aliviar a carga sobre os elementos a serem desacoplados.

Ao manobrar ou fazer curvas acentuadas, desligue sempre a rotação da Tomada de Potência (cardan).

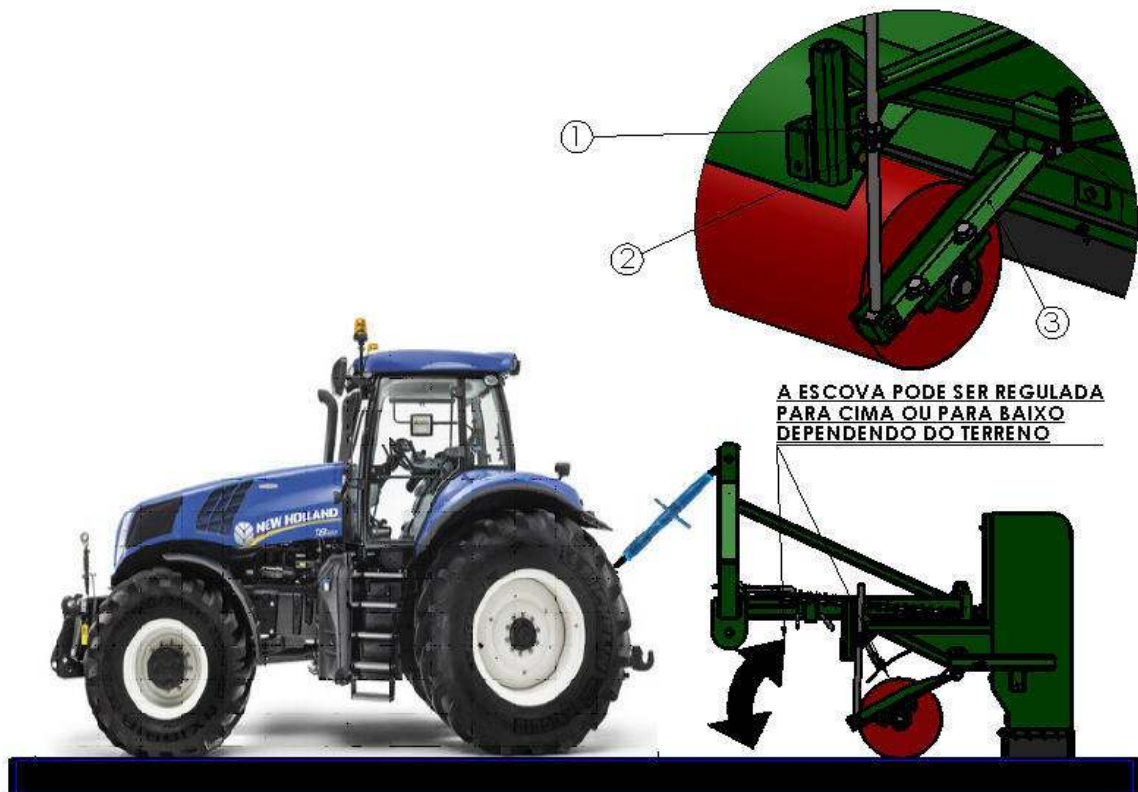
REGULAGENS ESCOVA E MÁQUINA

Deve adaptar-se as escovas, motor e velocidade de percurso de acordo com as condições do local a ser varrido.

A RODA LATERAL TEM A FUNÇÃO DE AJUDAR NO DESLOCAMENTO DO VARREDOR HIDRAULICO PROPORCIONANDO AMORTECIMENTO PELA AUMENTANDO A VIDA ÚTIL DO EQUIPAMENTO, SUA REGULAGEM PROCEDE DA SEGUINTE MANEIRA, MOVA A RODA (4) PARA CIMA OU PARA BAIXO ATÉ QUE ESTEJA NIVELADA AO SOLO RETIRANDO O PINO TRAVA (5) E TRAVA R (6)

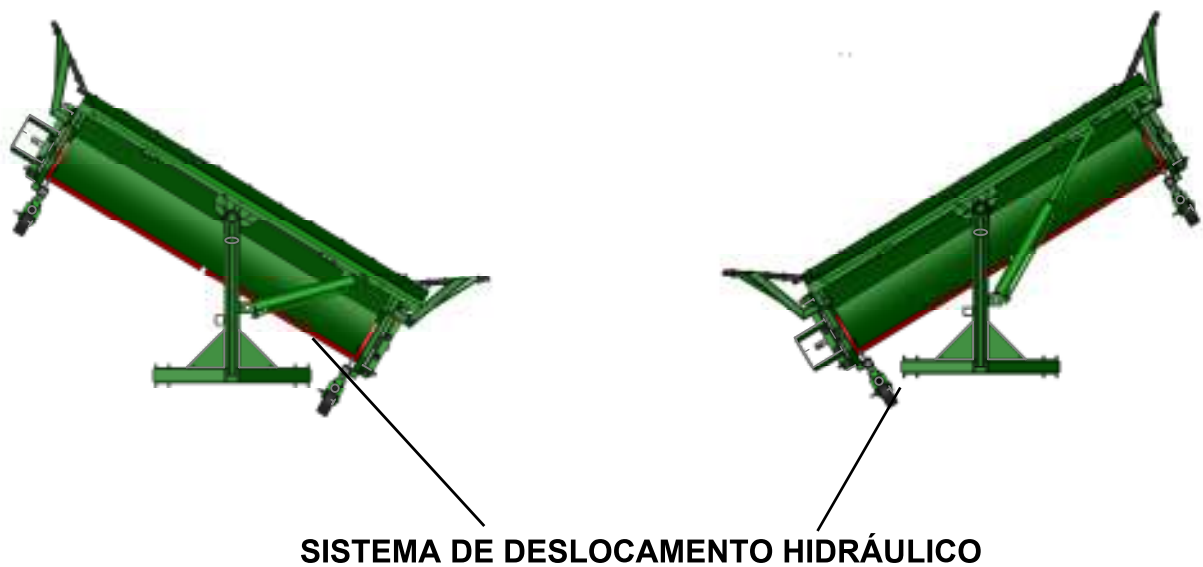
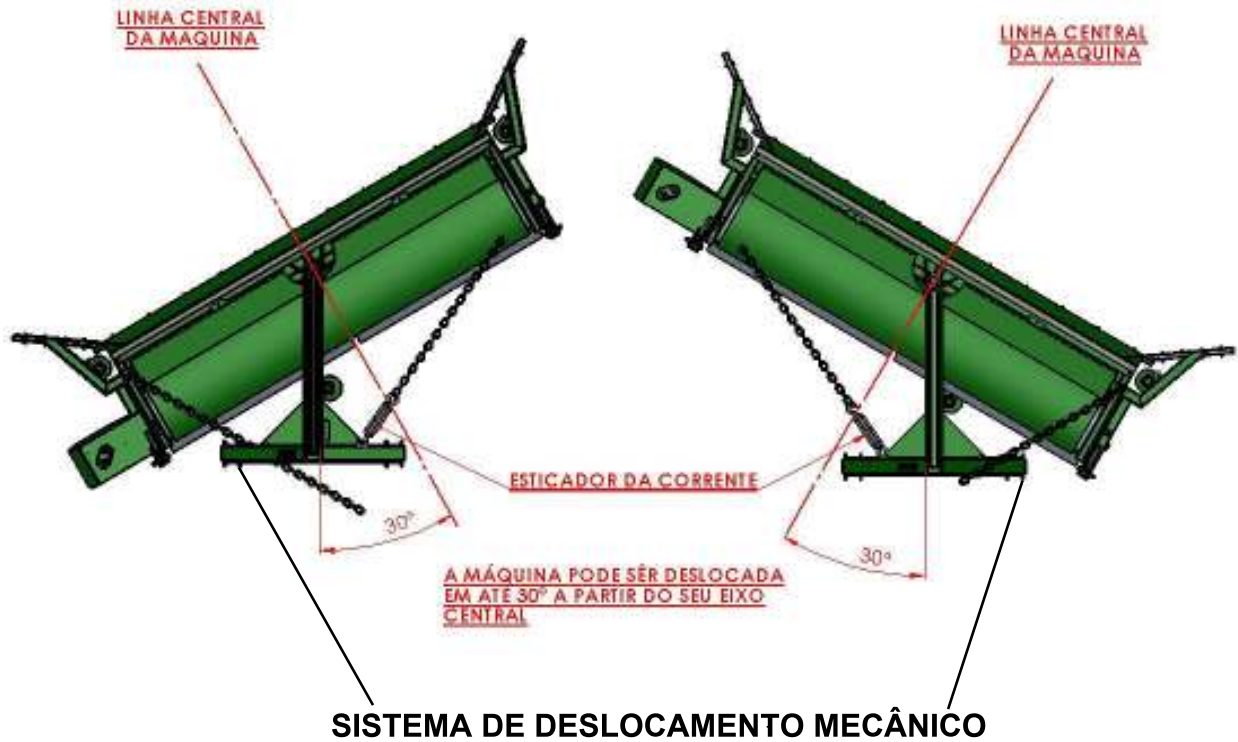


Para regular a altura das escovas proceda da seguinte maneira, solte a porca (1) junto com a contra porca (2) e mova o braço do varredor (3) para cima ou para baixo conforme a necessidade



NIVELAMENTO DA TRINCHA TRSL 90

A máquina pode ter um ângulo de operação máximo tanto para direita quanto para esquerda de 30°, essa regulação pode ser feita através de correntes fixadas na máquina e no cabeçalho e também do esticador da corrente.



MANUTENÇÃO

O bom desempenho e a vida útil do seu implemento está diretamente relacionada com a correta manutenção da mesma nos períodos em que o implemento está fora de uso. Portanto recomendamos que esta atividade seja feita conforme instruções neste manual, todas as vezes que o implemento sair de operação.

Sugerimos alguns cuidados de manutenção, os quais seguidos permitirão ao implemento, uma vida útil mais longa e melhor desempenho de trabalho:

MANUTENÇÃO PREVENTIVA:

É uma manutenção planejada que previne a ocorrência corretiva, e as atividades mais constantes da manutenção preventiva são: reparos, lubrificação, ajustes e recondiçamentos. O objetivo é que não ocorram paradas inesperadas do implemento por motivos que poderiam ser evitados. A manutenção preventiva deve ser realizada de forma adequada e periodicamente para garantir maior durabilidade dos componentes do seu implemento.

Adote na rotina de trabalho, alguns cuidados que devem ser tomados:

- Reapertar os elementos de fixação do implemento diariamente,
- Efetuar a lubrificação de todos os bicos de graxeiros;
- Verificar o desgaste dos componentes e se necessário fazer a substituição;
- Ter cuidado ao manusear o implemento, evitando danos que possam comprometer o desempenho funcional;
- Durante a operação, ao perceber algo irregular pare, verifique, analise e elimine a causa antes de continuar o trabalho.

ARMAZENAMENTO DO IMPLEMENTO:

O armazenamento ideal é indicado para garantir maior durabilidade e funcionamento do implemento, além de evitar possíveis desgastes prematuros dos componentes.

- Armazenar em local coberto

O componente "escova" quando exposto ao sol durante longos períodos de tempo perde a sua cor original e resseca rapidamente, por este motivo sempre armazenar o Varredor de Café em locais cobertos sem a presença do sol.

- Evite alta umidade

A umidade é um fator que pode interferir em peças como rolamento, articulações e regiões que requerem lubrificação, portanto recomendasse ao armazenar reforçar os pontos de lubrificação, remover o excesso de água e monitorar o nível de umidade do local de armazenamento.

ATENÇÃO: A VICON NÃO SE RESPONSABILIZA POR DESGASTE PREMATURO DE ITENS POR CONTA DE ARMAZENAMENTO INCORRETO.

MANUTENÇÃO PÓS – USO:

Para o bom desempenho do implemento é recomendável a realização da manutenção após o uso, para tanto recomenda-se que, após o término do uso, sejam realizadas as seguintes tarefas:

- a) Fazer a limpeza das correntes sempre depois de realizado o trabalho;
- b) A máquina deve ser lavada com água e sabão neutro para a remoção de todos os resíduos para evitar a corrosão (**Não utilize detergentes químicos, isso pode danificar a pintura do equipamento**);
- c) Verificar e substituir as graxas danificadas, efetuar a lubrificação em todos os pontos do implemento;
- d) Inspeccionar o implemento: analisar se há peças desgastadas ou quebradas (rolamentos, mancais, aletas, etc.), efetuar a substituição dos itens danificados;
- e) Efetue o retoque da pintura se necessário;
- f) Ao final, pode-se pulverizar a máquina com óleo agro protetivo, para garantir uma maior proteção. Não usar óleos diesel ou óleo queimado.
- g) Mantenha o pé de apoio, cardans e pinos de engate fixos em seus locais de uso;
- h) Armazenar em local seguro e, de preferência, coberto;
- i) Verifique todas as partes móveis do seu implemento se apresentarem desgastes ou folgas, faça os ajustes necessários ou reposição das peças, deixando equipamento em condições para o próximo ciclo de trabalho.

APERTO DOS PARAFUSOS

Verifique a cada 8 horas de trabalho o aperto dos parafusos, principalmente os que fixam os martelos e os cones de aperto das polias.

MARTELOS

Ao substituir algum martelo, faça-o de modo a não desbalancear todo o conjunto. Caso substitua um martelo (exemplo do lado inferior do rotor) substitua também outro do lado oposto (isto é, do lado superior do rotor).

Em caso de perda ou quebra de qualquer elemento rotativo, este deverá ser repostado imediatamente, isto evitará vibrações e desbalanceamento de todo o conjunto.

Tabela de manutenção periódica

PROBLEMA	CAUSAS PROVÁVEIS	SOLUÇÃO
Vibração excessiva	<p>Desgaste dos martelos</p> <p>Martelos giratórios quebrados</p> <p>Peças de fixação soltas</p> <p>Avarias na lateria ou nas peças provocadas por fortes impactos</p>	<p>Alterar as posições dos martelos mais gastos com aqueles em melhor estado.</p> <p>Substituir os martelos giratórios quebrados ou substituir todos dependendo do estado dos mesmos.</p> <p>Verifique e aperte todas as peças de fixação do sistema giratório.</p> <p>Verifique os suportes, rolamentos e acessórios que possam ter sofrido avaria e substitui-los.</p>
Eixo rotor dos martelos para de girar	<p>Pedras, tocos ou peças metálicas travando o eixo</p>	<p>Eliminar o obstáculo que estiver obstruindo o eixo e verificar se o impacto não danificou a máquina.</p>
Excesso de ruídos na transmissão	<p>Rolamentos danificados</p> <p>Desgaste excessivo das engrenagens</p>	<p>Efetuar a substituição</p> <p>Providenciar a manutenção geral na transmissão efetuando a troca das engrenagens</p>

PERIODICIDADE DE INSPEÇÃO E MANUTENÇÃO

ITEM	DESCRIÇÃO DAS ATIVIDADES	DIARIA	SEMANAL	FIM DE PERIODO	INICIO DE OPERAÇÃO
1	Reaperto geral dos elementos de fixação	x			x
2	Reaperto dos parafusos e porcas das rodas	x			x
3	Verificar e substituir pinos de engate danificados	x			x
4	Engraxar todos os pontos de lubrificação	x			x
5	verificar desgaste de buchas, olhais e eixo, substituir se necessário		x	x	
6	Verificar e ajustar a tensão e alinhamento das correias		x	x	
7	Verificar folga nos rolamentos, eixos e mancais, substituir se necessário		x	x	
8	Verificar trincas em partes soldadas, fazer reparo se necessário			x	
9	Verificar e reparar peças oxidadas			x	
10	Verificar caixa, reparar se necessário	x	x		x
11	Verificar e substituir adesivos danificados			x	
12	Fazer a limpeza da máquina, lavar e pulverizar			x	

LUBRIFICAÇÃO:

A lubrificação é indispensável para um bom desempenho e durabilidade das partes móveis da máquina, ajudando na economia dos custos de manutenção.

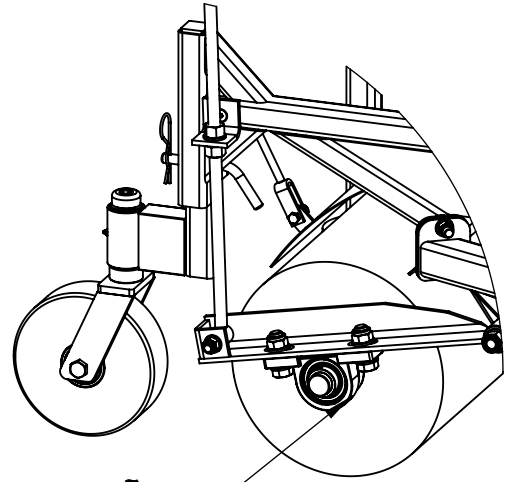
Antes de iniciar a operação lubrificar todos os pontos de graxa observando os intervalos de lubrificação, certifique-se da qualidade do lubrificante, quanto a sua eficiência e pureza, evitando utilizar produtos contaminados por água, terra e outros agentes.

Lubrificar a cada 8 horas:

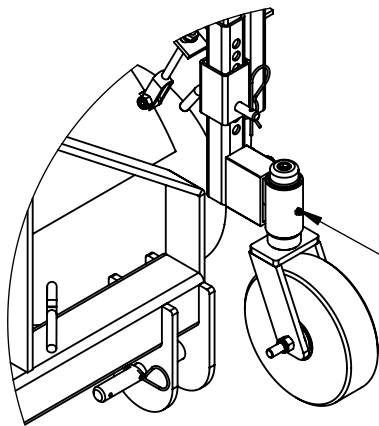
- ✓ Mancais dos eixos
- ✓ Eixos de transmissão
- ✓ Braços articulados
- ✓ Rodas
- ✓ Transmissão
- ✓ Esticadores da correia

Tabela de lubrificantes

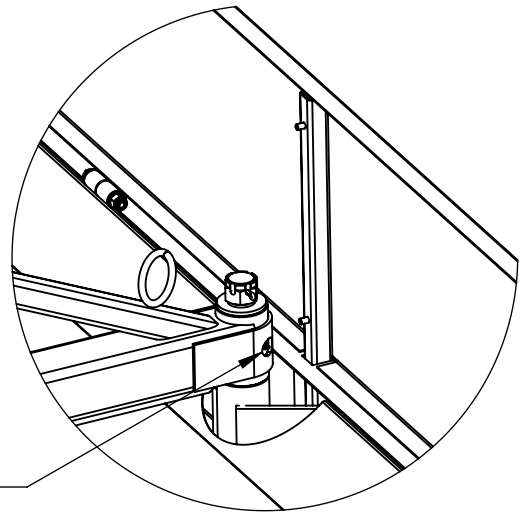
FABRICANTE	TIPO DE GRAXA RECOMENDADA
PETROBRÁS	LUBRAX GMA 2
ATLANTIC	LITHOLINE MP 2
IPIRANGA	SUPER GRAXA IPIRANGA – IPIRANGA SUPER GRAXA 2 ISAFLEX 2
CASTROL	LM 2
MOBIL	MOBILGREASE MP 77
TEXACO	MARFAK MP 2 – AGROTEX 2
SHELL	RETINAX A – ALVALINA EP 2
ESSO	MULTIPURPOSE GREASE H – LITHOLINE MP 2
BARDAHL	MAX LUB APG 2EP



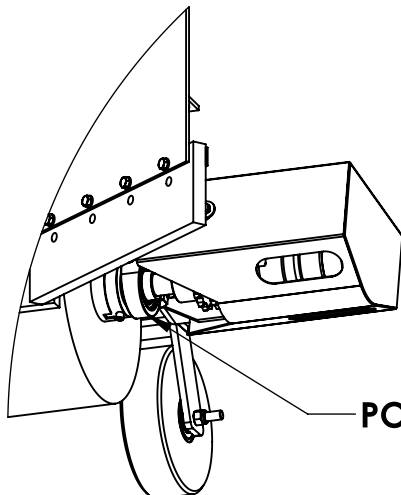
PONTO DE LUBRIFICAÇÃO



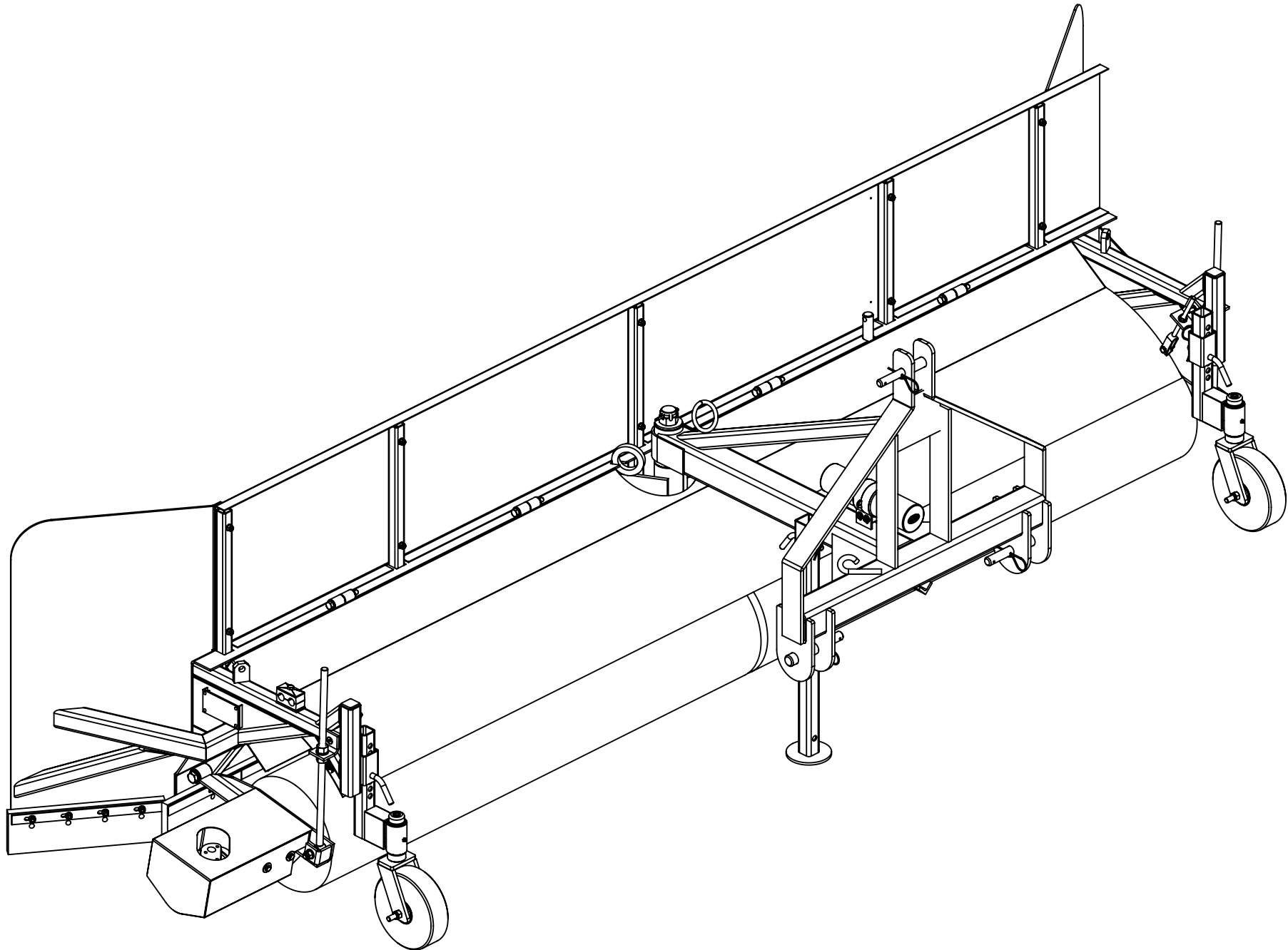
PONTO DE LUBRIFICAÇÃO

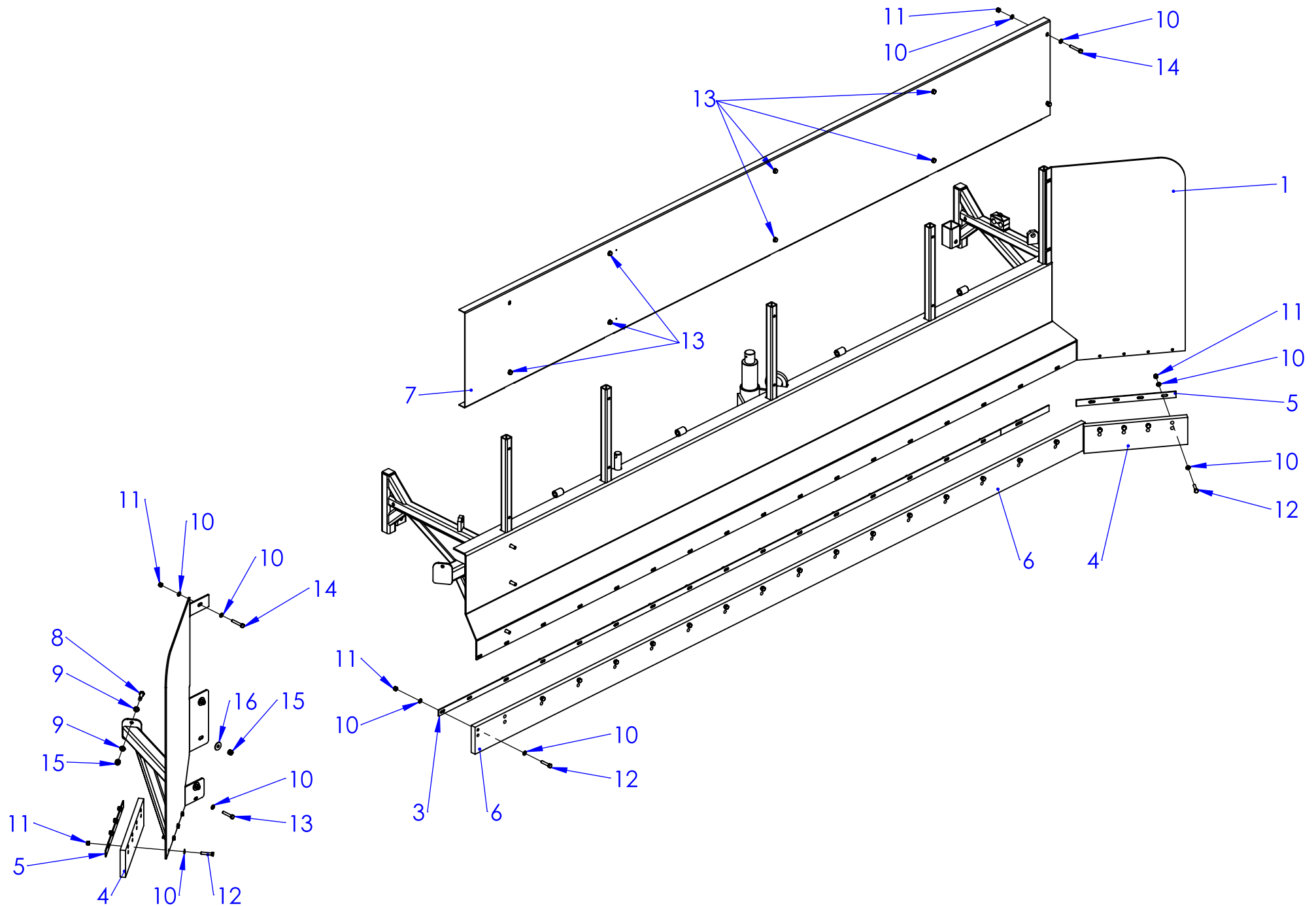


PONTO DE LUBRIFICAÇÃO

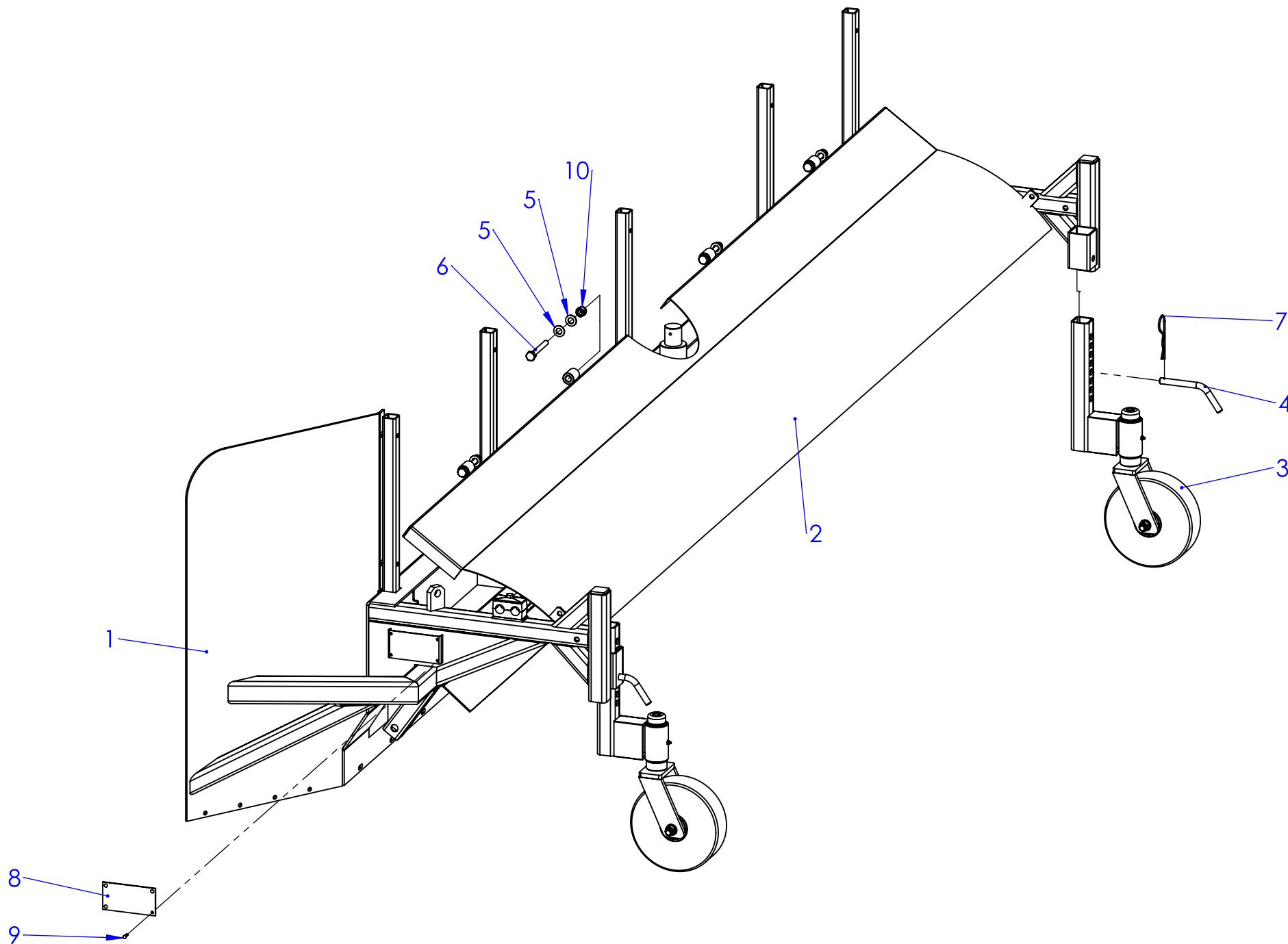


PONTO DE LUBRIFICAÇÃO

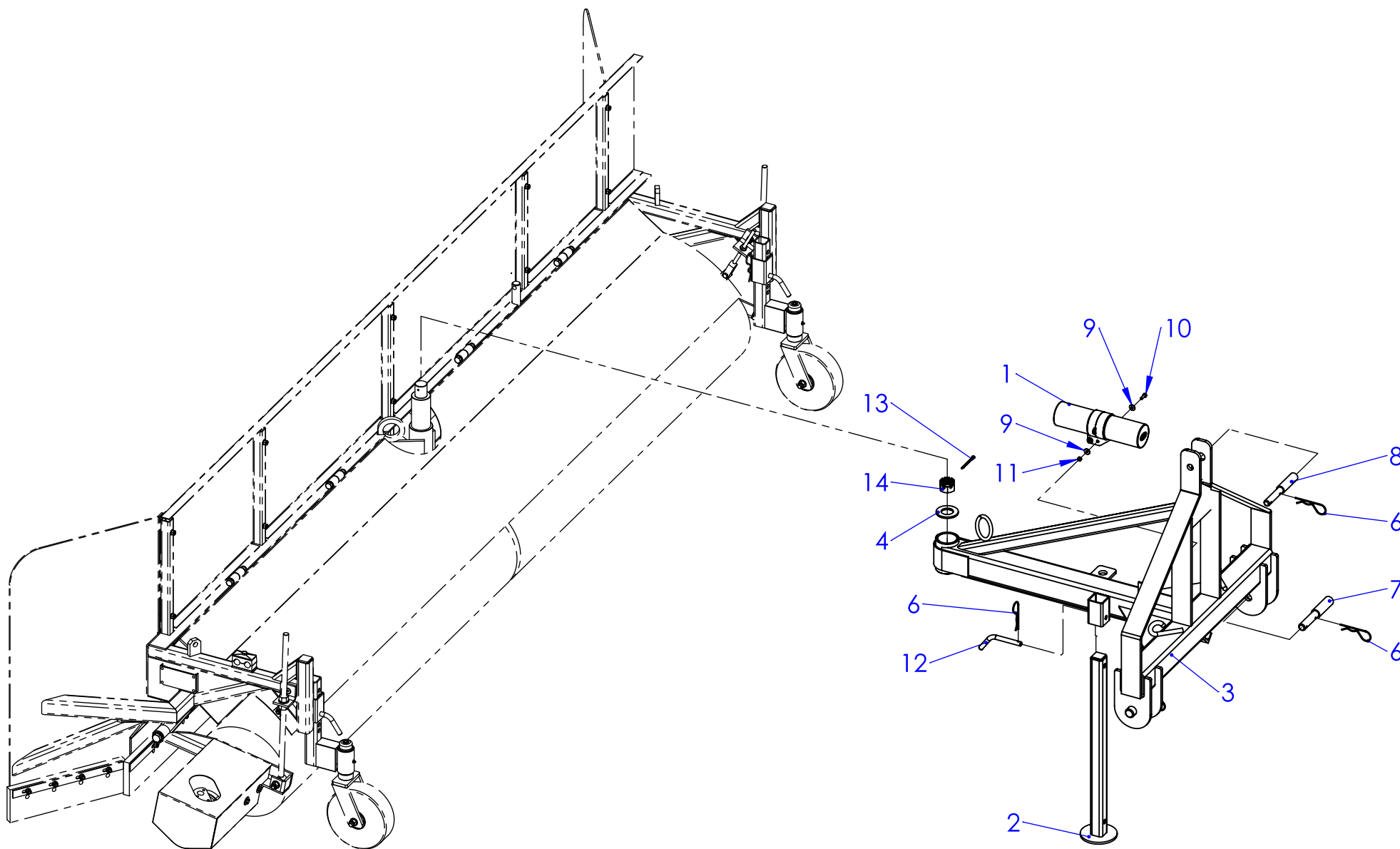




ITEM	CODIGO	DESCRIÇÃO	QTDE.
1	VH010300	CONSOLE CENTRAL VH 3.6 M	1
2	VH210043	CONJUNTO APARADOR LATERAL DIREITO VH	1
3	VH215071	CONJUNTO SOLDADO CHAPA CENTRAL EMENDA DE FIXAÇÃO DA BORRACHA VH 3M	1
4	VH915005	BORRACHA LATERAL VASSOURA HIDR.	2
5	VH215022	CHAPA LATERAL FIXAÇÃO DA BORRACHA	2
6	VH915006	BORRACHA MAIOR VARREDOR HIDRAULICO 3.6 M	1
7	VH215074	CHAPA DO APARADOR SUPERIOR VH 3M	1
8	MP131873	PARAFUSO SEXTAVADO 8.8 10 X 30 X 1,5 MM	1
9	MP131512	ARRUELA LISA GALVANIZADA 10 X 20 X 2MM	2
10	MP131502	ARRUELA LISA M8 GALV.	70
11	MP131719	PORCA PARLOCK M8	35
12	MP131892	PARAFUSO SEXTAVADO M8 X 40	24
13	MP131935	PARAFUSO SEXTAVADO GALV. 8.8 -M8 X 45	8
14	MP131931	PARAFUSO CABEÇA SEXTAVADA M8X50	3
15	MP131706	PORCA PARLOCK M 10 X 1,5 GALVANIZADA	4
16	MP131526	001.003 ARRUELA LISA 10 X 30 X 2,5 MM	3

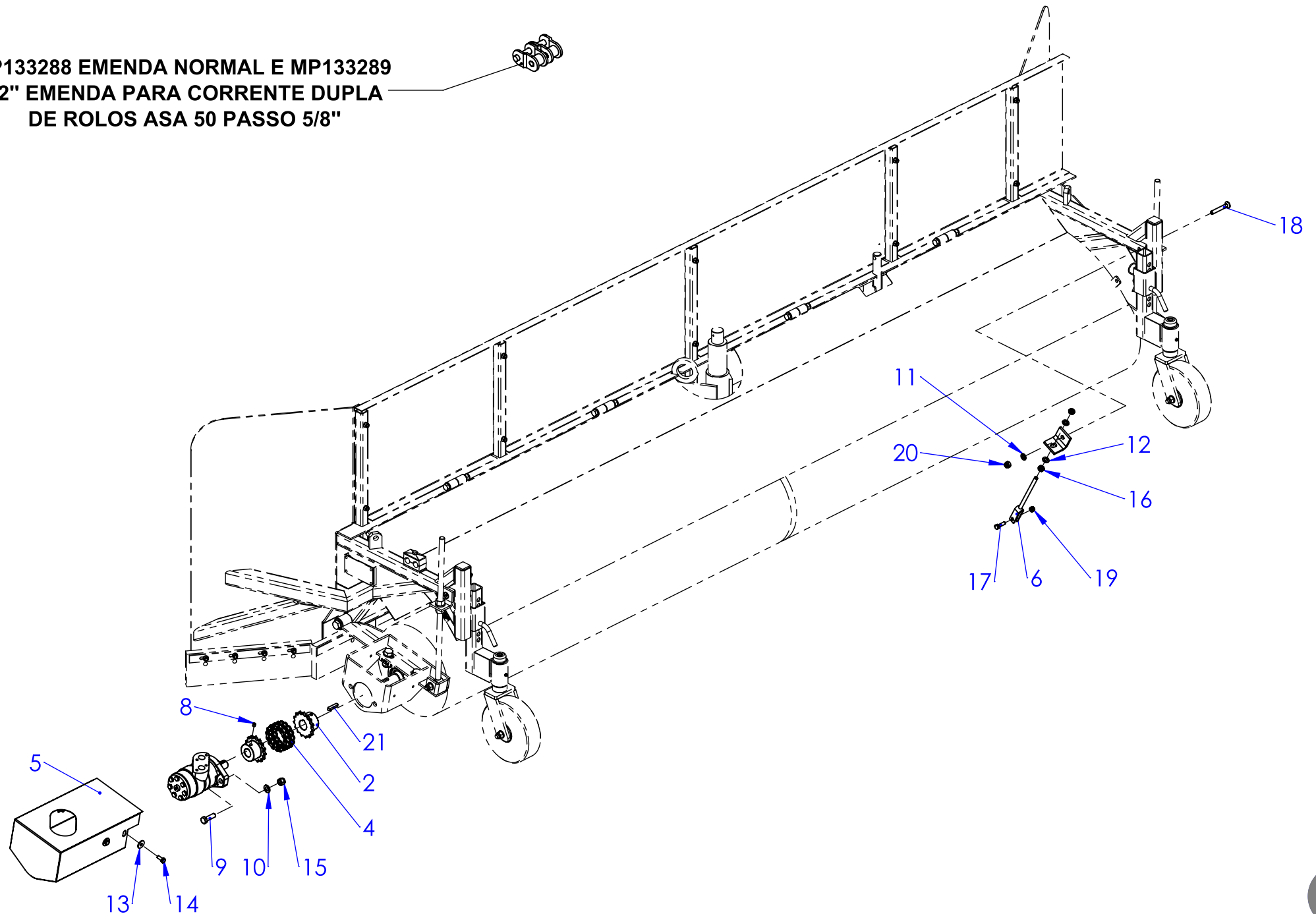


ITEM	CODIGO	DESCRIÇÃO	QTDE.
1	VH010300	CONSOLE CENTRAL VH 3.6 M	1
2	VH215062	TAMPA SOLDADA DE PROTEÇÃO VASSOURA VH 3M	1
3	VH215061	CONJUNTO MONTADO RODA VH	2
4	TS220185	PINO DE TRAVAMENTO PÉ TRSL 90E	2
5	MP131519	ARRUELA ZINCADA 13 X 25 X 2,5 MM	8
6	MP131951	PARAFUSO SEXTAVADO 8.8 M12X90 MA ROSCA PARCIAL GAL	4
7	MP132500	91569 PINO TRAVA "R" 4 X 80	2
8	MP118611	PLACA DE IDENTIF. TRINCHAS/SEL./SOP./CLEANER	1
9	MP131804	REBITE POP(416) Ø4 X 15	4
10	MP131707	PORCA PARLOCK M 12 GALVANIZADA	4

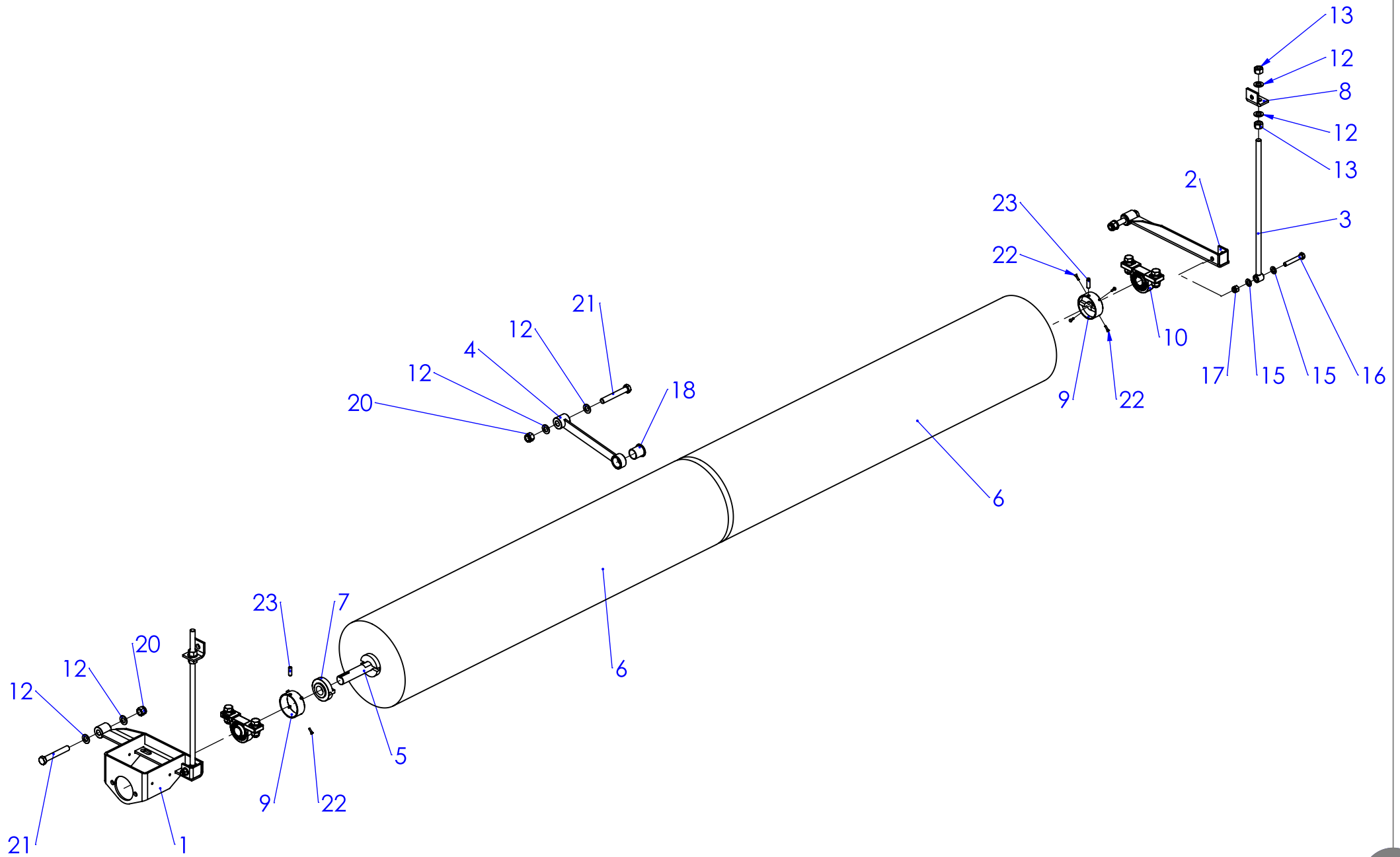


ITEM	CODIGO	DESCRIÇÃO	QTDE
1	PM215010	PORTA MANUAL VICON - INJETADO	1
2	VH215027	PÉ DE APOIO MAIOR VARREDOR HIDR.	1
3	VH020000	CABEÇALHO DO VARREDOR HIDRAULICO	1
4	MP131654	ARRUELA LISA 66 X 37 X 5MM M36	1
5	MP131862	GRAXEIRA 1/4 UNF - 45 GRAUS	1
6	MP132500	91569 PINO TRAVA "R" 4 X 80	4
7	TR215001	PINO GROSSO DO ENGATE DA TRINCHA	2
8	TR215000	PINO FINO DE ENGATE DA TRINCHA	1
9	MP131521	ARRUELA ZINCADA 1/4" DIN 9021 (6,4 X 18 X 1,6)	4
10	MP131413	PARAFUSO CABECA SEXTAVADA GALV. 8.8 M6 X 20 MM	2
11	MP131705	PORCA PARLOCK M6 GALVANIZADA	2
12	TS220185	PINO DE TRAVAMENTO PÉ TRSL 90E	1
13	MP132302	CUPILHA 5 X 60 (3/16 X 2 1/2 ")	1
14	MP131729	PORCA CASTELO M36 X 4 MM GALVANIZADA	1
15	MP131706	PORCA PARLOCK M 10 X 1,5 GALVANIZADA	2

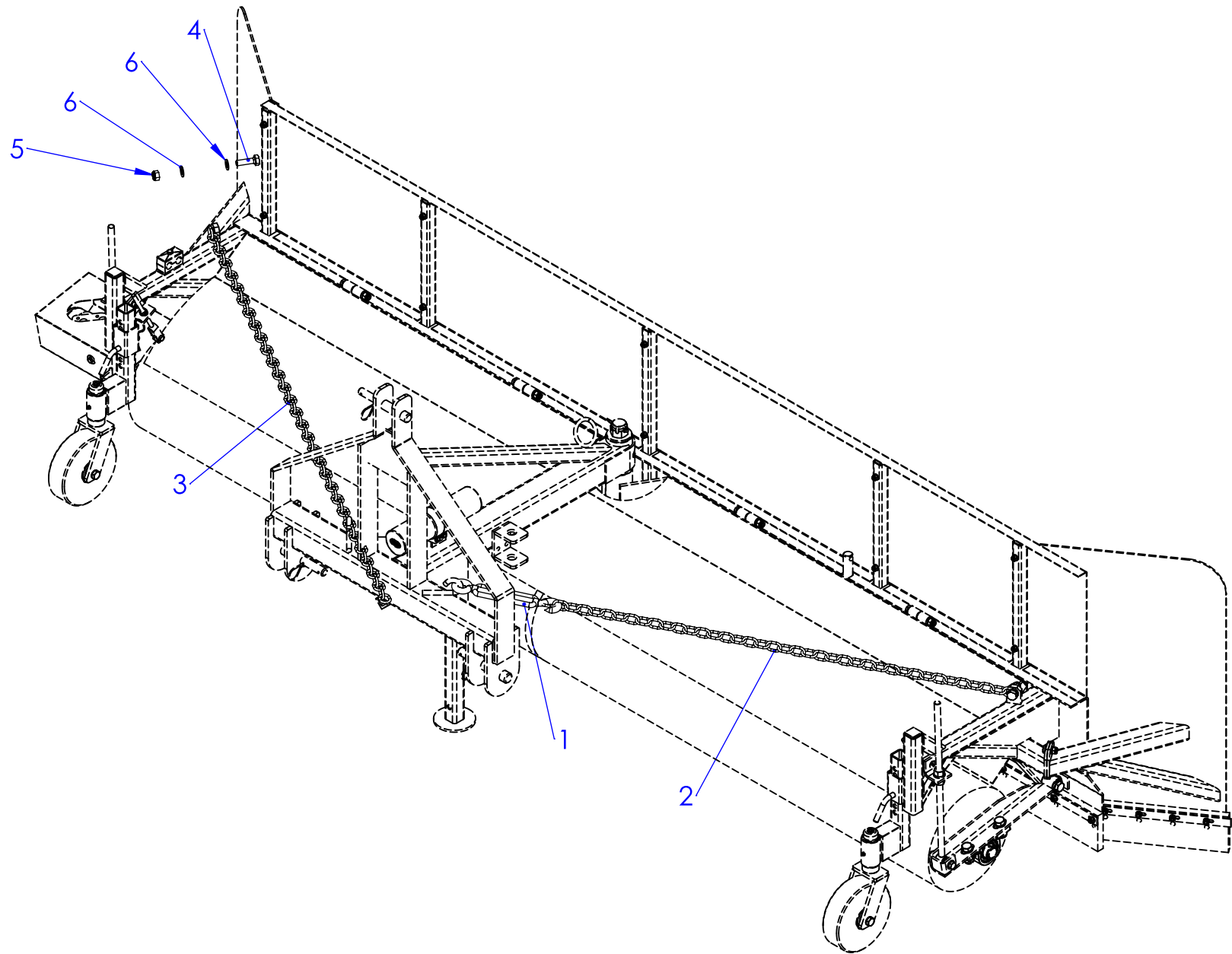
MP133288 EMENDA NORMAL E MP133289
1/2" EMENDA PARA CORRENTE DUPLA
DE ROLOS ASA 50 PASSO 5/8"



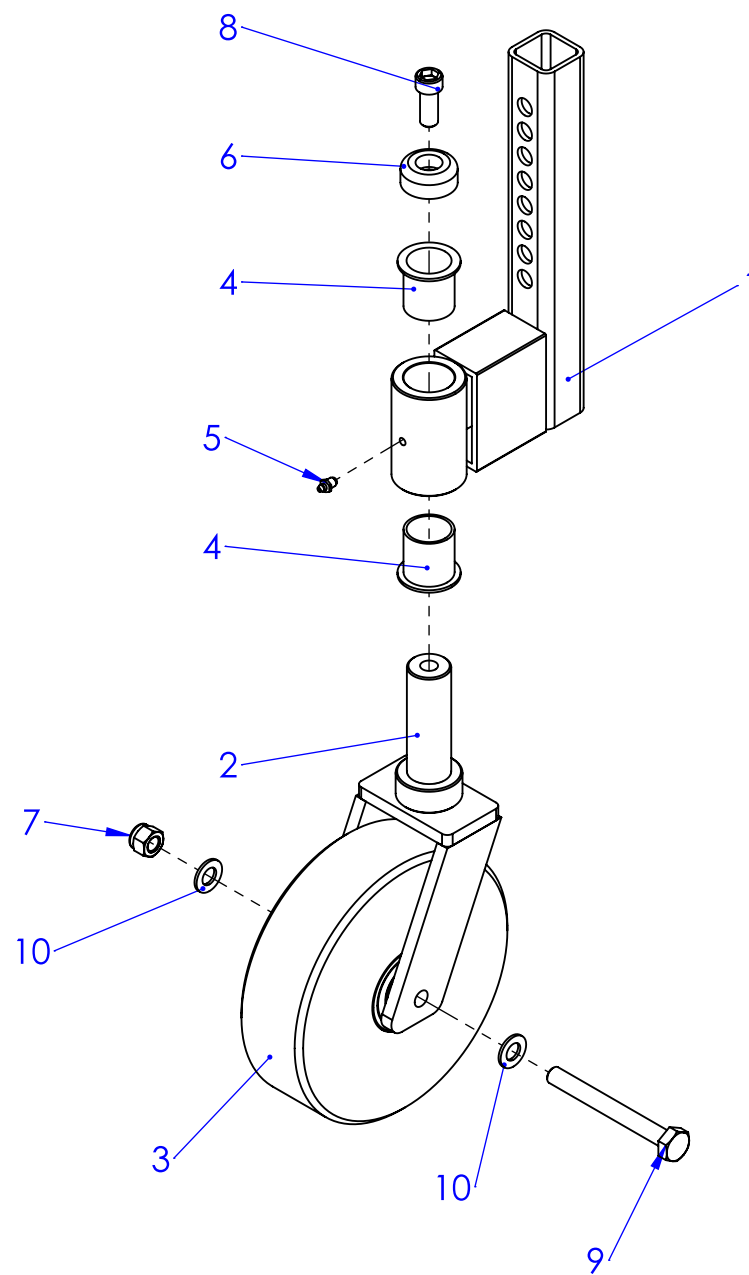
ITEM	CODIGO	DESCRIÇÃO	QTDE.
1	VH215037	ENGRENAGEM 50B15 DIAM. 1" VH	1
2	VH215036	ENGRENAGEM 50B15 DIAM. 30 VH	1
3	CN014013	MOTOR HIDR. DH160 (MOD 154/2085) EIXO CIL. 1" CHAVETA 1/4" - ROSCA 1/2" BSP-OVAL2FU	1
4	TH216033	CORRENTE DUPLA ASA 50 + 1/2 EMENDA	1
5	VH215050	CHAPA PROTEÇÃO MOTOR HIDR VH NOVA	1
6	RM226062	SUORTE DE REGULAGEM DO ESTICADOR DA CORRENTE	2
7	VH215039	CANTONEIRA DE FIXAÇÃO TAMPA	2
8	MP132023	PARAFUSO ALLEN SEM CABECA M 8 X 1,5 COMPRIMENTO 8	2
9	MP131875	PARAFUSO SEXTAVADO M12 X 40 X 1,75 MM	2
10	MP131519	ARRUELA ZINCADA 13 X 25 X 2,5 MM	2
11	MP131603	ARRUELA LISA EM INOX M10	2
12	MP131512	ARRUELA LISA GALVANIZADA 10 X 20 X 2MM	4
13	MP131525	ARRUELA 8 X 25 X 2MM GALVANIZADA	4
14	MP131900	PARAFUSO SEXTAVADO M8 X 20	4
15	MP131707	PORCA PARLOCK M 12 GALVANIZADA	2
16	MP131301	PORCA SEXTAVADA M10	4
17	MP131211	PARAFUSO SEXTAVADO 10.9 M8 X 30 X 1.25MM ZINCADO	2
18	MP131670	PARAFUSO ALLEN CABECA CHATA M10X70	2
19	MP131719	PORCA PARLOCK M8	2
20	MP131706	PORCA PARLOCK M 10 X 1,5 GALVANIZADA	2
21	VH210061	CHAVETA 8 X 8 X 35	1



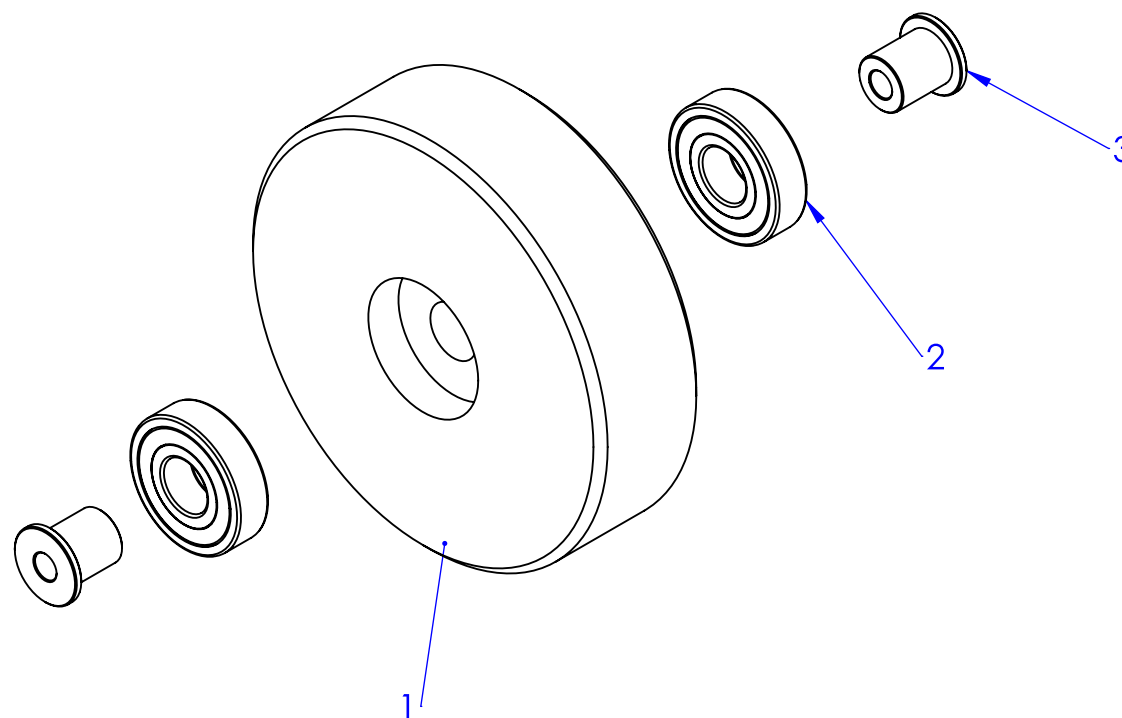
ITEM	CODIGO	DESCRIÇÃO	QTDE.
1	VH215004	MONTAGEM CANTONEIRA DE REGULAGEM DIREITA	1
2	VH215006	MONTAGEM CANTONEIRA DE REGULAGEM ESQUERDA	1
3	VH215009	PINO DE REGULAGEM SOLDADO	2
4	VH215069	SUORTE CENTRAL DA ESCOVA	1
5	VH215066	EIXO VASSOURA HIDRAULICA VH 3.6 M	1
6	VH815001	ESCOVA ESPECIAL 1500 MM X TARUGO 80 X 110 MM CERDAS	2
7	VH215018	BUCHA ESPASSADORA	2
8	VH215014	CANTONEIRA DE FIXAÇÃO BARRA ROSCADA	2
9	VH215076	BUCHA DE REFORÇO DA ESCOVA	2
10	MP133107	MANCAL P206	2
11	MP133044	ROLAMENTO YAR-206 2F	2
12	MP131514	ARRUELA LISA M16 ZB (17X30X3MM) DIN	20
13	MP131319	PORCA SEXTAVADA M 16 (ROSCA 2) ZINCADA	4
14	MP131878	PARAFUSO SEXTAVADO 8.8 M16 X 50 MA - RI - ZINCADO	4
15	MP131519	ARRUELA ZINCADA 13 X 25 X 2,5 MM	4
16	MP131889	PARAFUSO SEXTAVADO M12 X 75 MM	2
17	MP131707	PORCA PARLOCK M 12 GALVANIZADA	2
18	MP133710	BUCHA IGLIDUR GFM-3034-37	1
19	MP131712	PORCA PARLOCK M 16 X 2,0 GALVANIZADA	4
20	MP131720	PORCA PARLOCK M16 X 1,5MM	3
21	MP131990	ARE-27 ANEL RETENÇÃO EXT.	3
22	MP132608	PARAFUSO CABEÇA CHATA PHILIPS - 3,5 X 19 (ROSCA SOBERBA)	8
23	MP132609	PARAFUSO ALLEN S/ CABEÇA GALV. M10 X 30	2



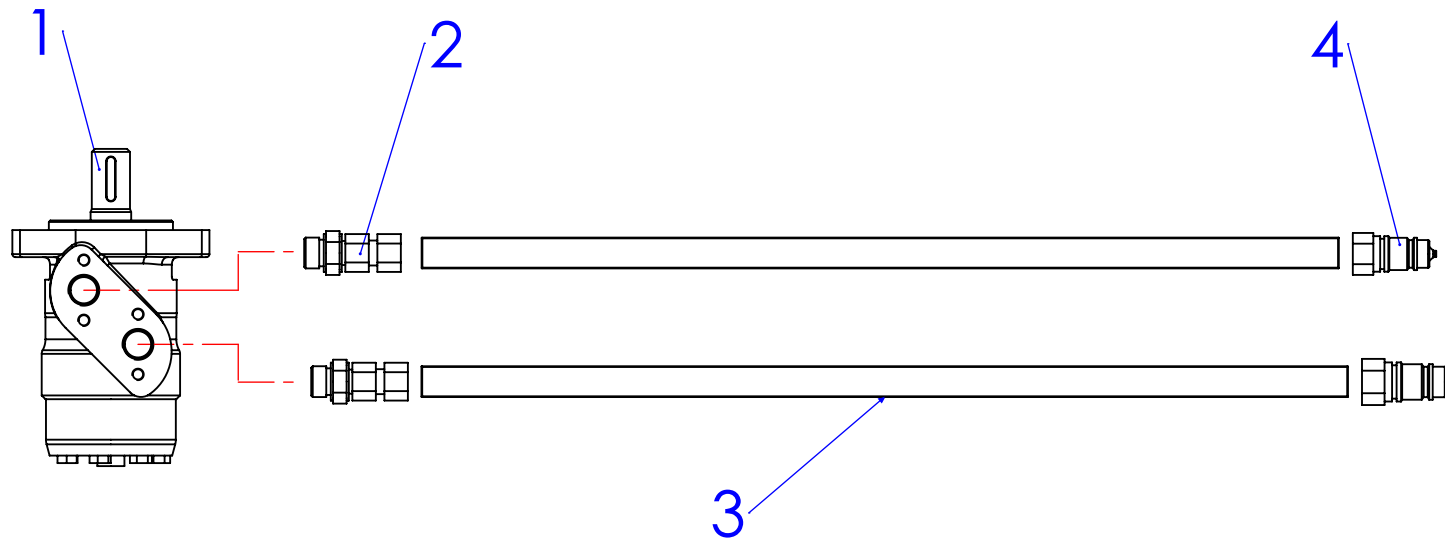
ITEM	CODIGO	DESCRIÇÃO	QTDE.
1	MP133689	ESTICADOR PARA CORRENTE M16 FORJADO	1
2	VH412004	CORRENTE MAIOR VARREDOR HIDR	1
3	VH412003	CORRENTE MAIOR VARREDOR HIDR	1
4	MP131946	PARAFUSO SEXTAVADO M14 X 50 X 2MM	2
5	MP131715	PORCA PARLOCK M14 X 2,0	2
6	MP131980	ARRUELA GALVANIZADA M14 (15 X 28 X 2,5)	4



ITEM	CODIGO	DESCRIÇÃO	QTDE.
1	VH215060	CONJUNTO REGULADOR DA RODA	1
2	VH215054	GARFO DE FIXAÇÃO DA RODA VH	1
3	VH215078	CONJUNTO RODA NYLON 200MM (RODA + ROLAMENTO + BUCHA USINADA)	1
4	MP133710	BUCHA IGLIDUR GFM-3034-37	2
5	MP131859	GRAXEIRA 1/4" UNF RETA	1
6	CN219001	TAMPA DE FIXAÇÃO DA RODA	1
7	MP131707	PORCA PARLOCK M 12 GALVANIZADA	1
8	MP131325	PARAFUSO ALLEN M 12 X 30	1
9	MP131021	PARAFUSO SEXT. ROSCA INTEIRA M12 X 110 (10.9)	1
10	MP131519	ARRUELA ZINCADA 13 X 25 X 2,5 MM	2

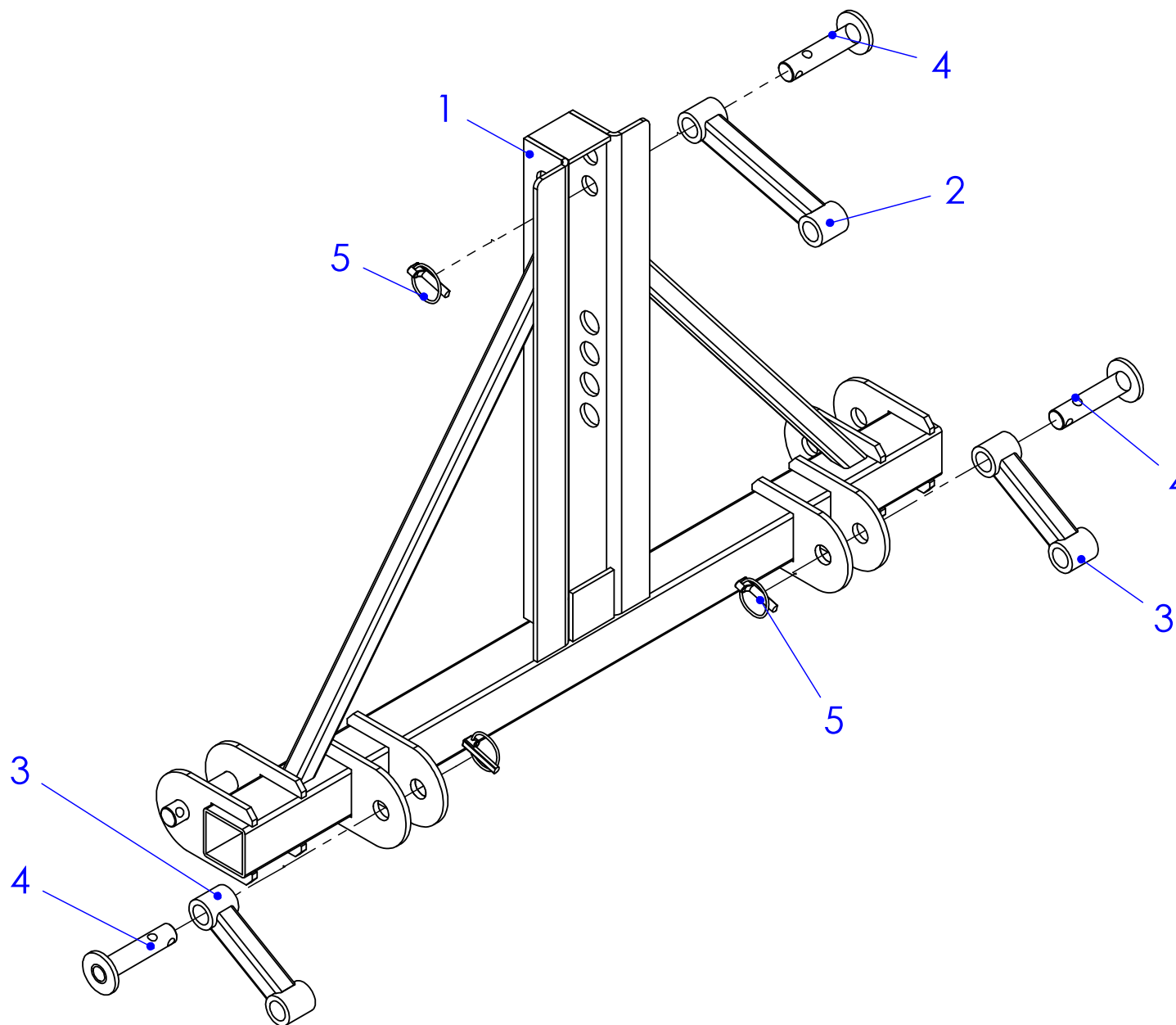


ITEM	CODIGO	DESCRIÇÃO	QTDE.
1	VH215079	RODA DE NYLON Ø 200 MM	1
2	MP133002	70045 ROLAMENTO 6305 2RS1	2
3	VH215080	BUCHA ESPAÇADORA DA RODA DE NYLON	2



ITEM	CODIGO	DESCRIÇÃO	QTD.
1	CN014013	MOTOR HIDRÁULICO	1
2	MP140529	ADAPTADOR UNF M 7/8" X ADAPTADOR DKO M 12L	2
3	VH014021	MANGUEIRA 3/8" 4000MM	2
4	MP140411	ENGATE RAPIDO AGRÍCOLA	2

MP133720 - KIT REPARO MOTOR HIDRÁULICO - VMOR VISTA

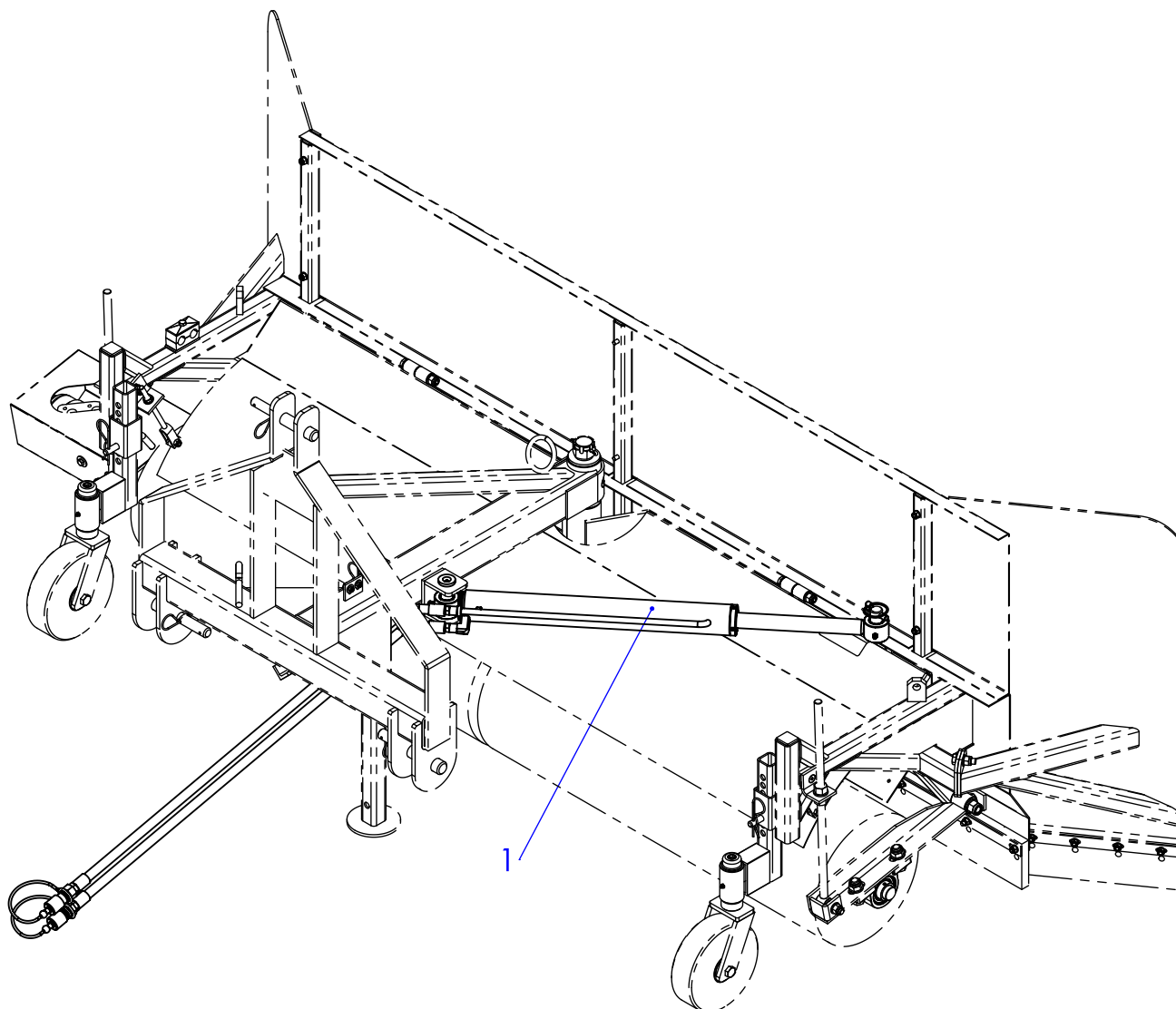


Item	Codigo	Descrição	Vacca Hid. VH017004	Vacca Mec. VH017000
1	vh017003	SUORTE COPIADOR SOLDADO VACCA X MARISPAN	1	1
2	vh017001	PROLONGADOR SUPERIOR VACCA X MARISPAN	1	1
3	vh017002	PROLONGADOR INFERIOR VACCA X MARISPAN	2	2
4	cn240065	PINO DE ENGATE DO 3º PONTO SOLDADO	4	4
5	mp132501	PINO ARGOLA TRAVA	3	3
6	vh014070	KIT HIDRÁULICO PARA ADAPTAÇÃO VACCA X MARISPAN	2	1

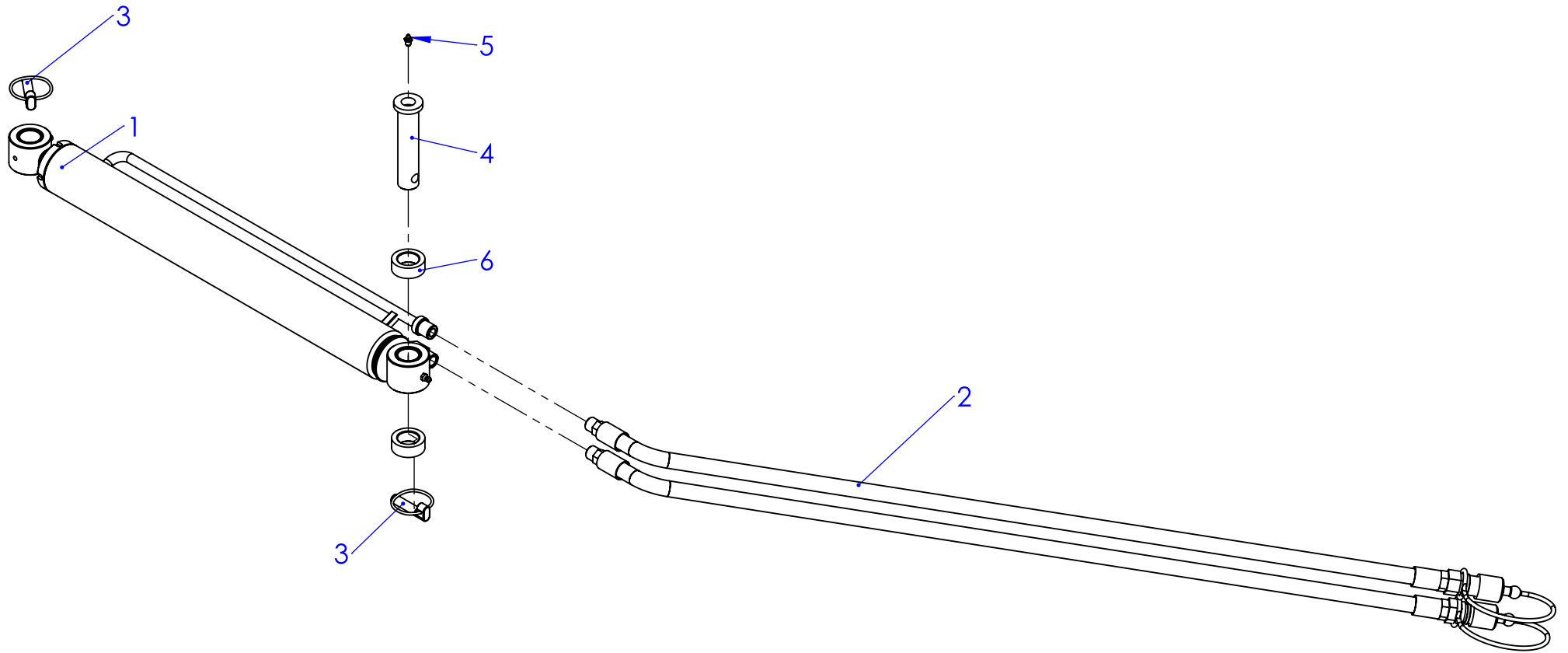
PEÇAS DE REPOSIÇÃO

PARA VARREDOR COM DESLOCAMENTO

HIDRÁULICO

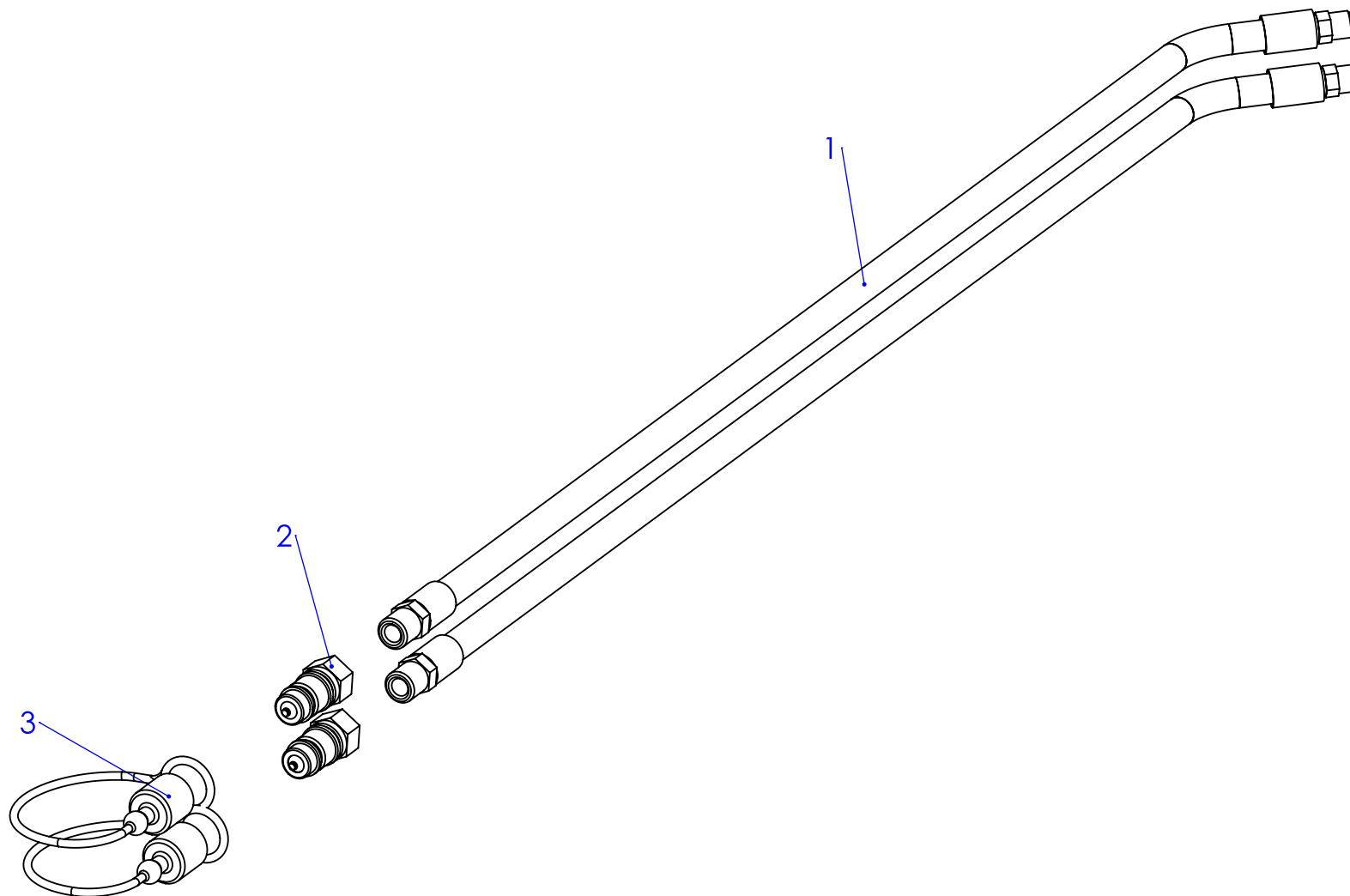


ITEM	CODIGO	DESCRIÇÃO	QTDE.
1	VH014030	CONJUNTO HIDRAULICO PISTÃO VARREDOR 2.6 - 3.6 (VACCA)	1



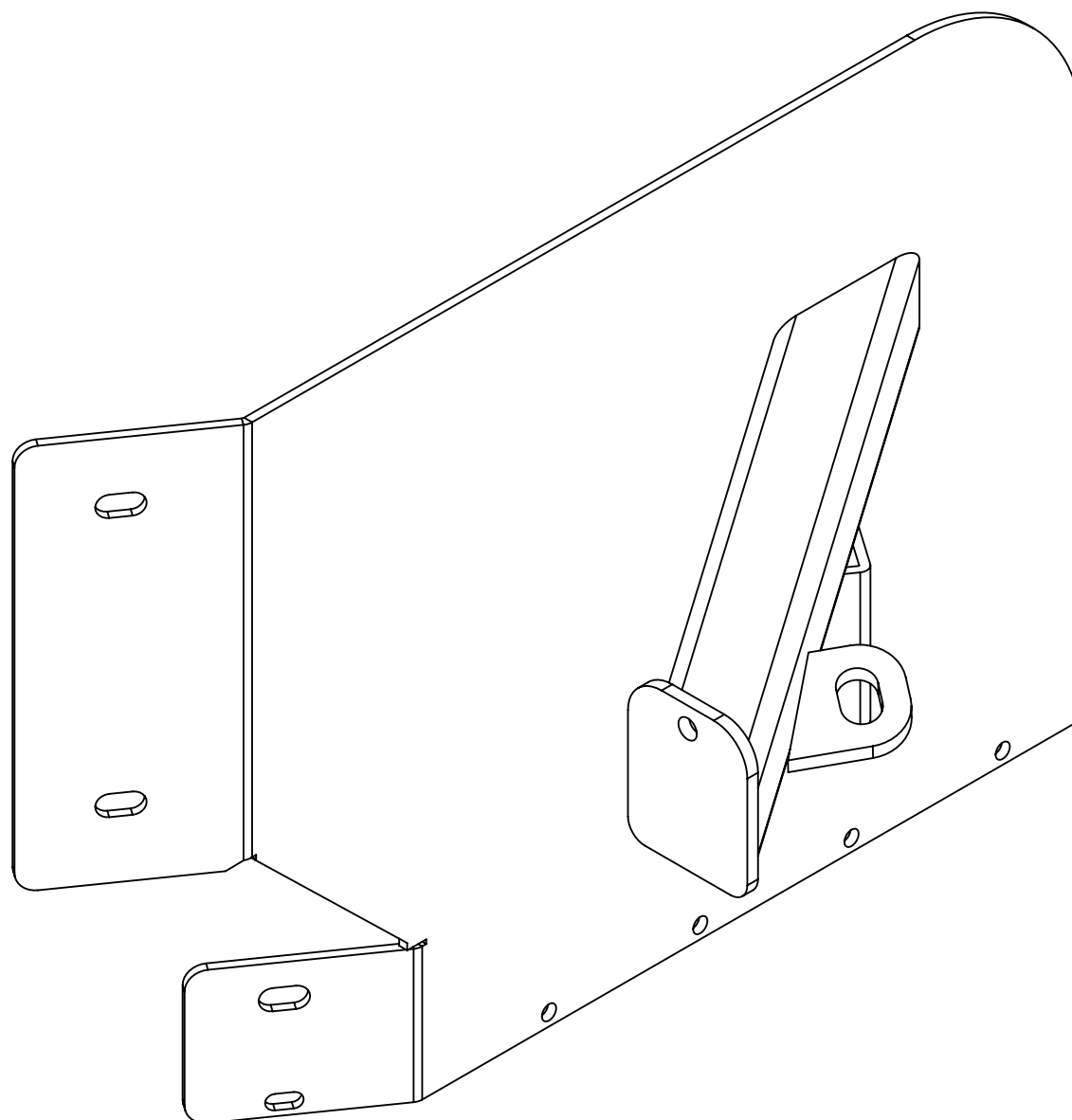
6	TT210109	ESPAÇADOR ALAVANCA X CILINDRO DE TRANSBORDO (15mm)	2
5	MP131859	GRAXEIRA 1/4" UNF RETA	1
4	VH210049	PINO DE FIXAÇÃO LUBRIFICANTE	1
3	MP132501	PINO ARGOLA TRAVA	2
2	VH014031	KIT HIDRAULICO VARREDOR 2.6 - 3.6 (VACCA)	1
1	TT014501	CILINDRO DO BRAÇO RETRO	1
ITEM	CODIGO	DESCRIÇÃO	QTD.

DISPONÍVEL SOMENTE NO VARREDOR COM DESLOCAMENTO HIDRÁULICO

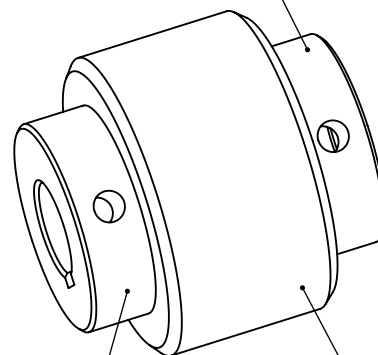


3	MP140419	TAMPA DO ENGATE RÁPIDO	2
2	MP140411	ENGATE RAPIDO PCL 6702E 8S 1/2" NPT	2
1	VH014032	MANGUEIRA DO PISTÃO (MONTADA)	2
ITEM	CODIGO	DESCRIÇÃO	QTDE.

PEÇAS DE REPOSIÇÃO EQUIPAMENTOS ANTIGOS

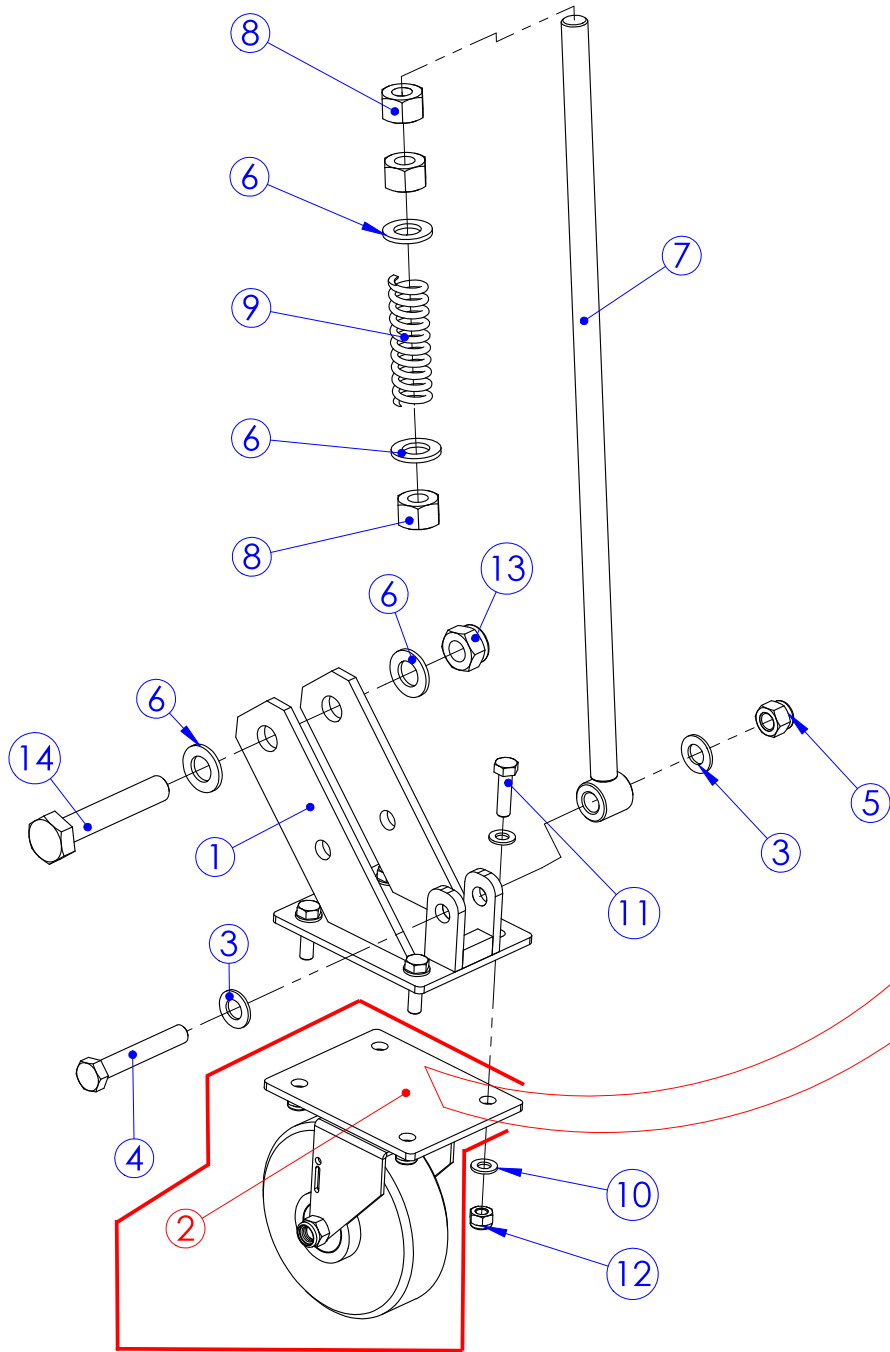


**MP133833 - ACOPLAMENTO BOWEX 38
LADO DO EIXO**



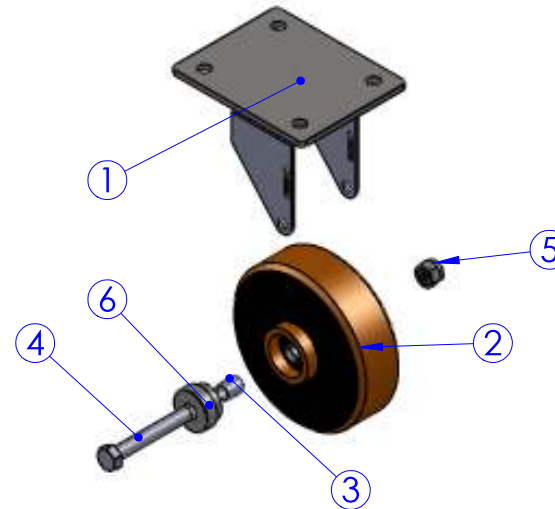
**MP133832 ACOPLAMENTO BOWEX 38
LADO MOTOR HIDRÁULICO**

**010381000000 LUVAS DE NYLON
ACOPLAMENTO BOWEX 38**



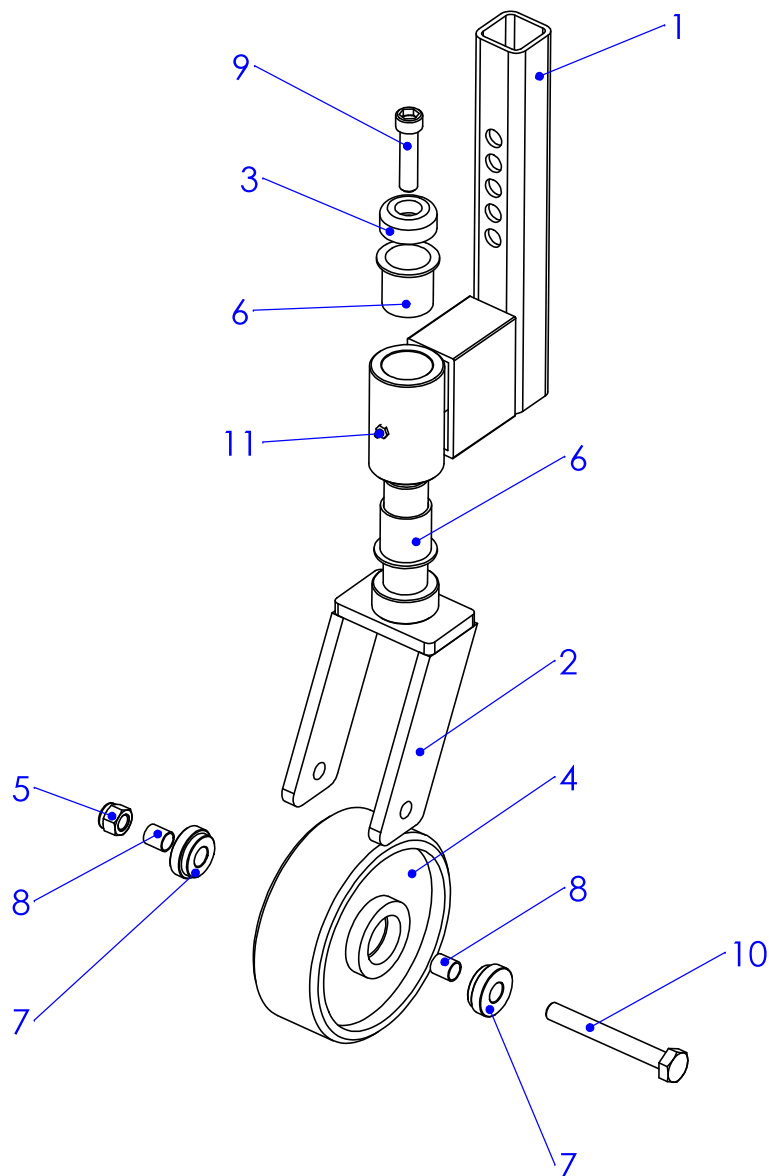
14	mp131947	PARAFUSO SEXTAVADO M16 X 90	1
13	mp131712	PORCA PARLOCK M 16	1
12	mp131719	porca parlock M8	4
11	mp131211	PARAFUSO SEXTAVADO 10.9 M8 X 30 X 1.25MM ZINCADO	4
10	mp131502	ARRUELA LISA M8 GALV.	8
9	mp132452	Mola do esticador das roldanas do trie	1
8	mp131319	PORCA SEXTAVADA M 16 (ROSCA 2) ZINCADA	3
7	vh215009	PINO DE REGULAGEM SOLDADO	1
6	mp131514	ARRUELA LISA M16 (17X30X3MM) DIN	4
5	mp131707	PORCA PARLOCK M 12 GALVANIZADA	1
4	mp131889	Parafuso cabeça sextavada M12 x 75 x 1,75	1
3	mp131519	ARRUELA 13 X 25 X 2,5 MM GALVANIZADA	2
2	vh215072	CONJUNTO RODIZIO REPOSIÇÃO VARREDOR 2.6M	1
1	vh215035	SUPORE DE FIXAÇÃO RIDIZIO SOLDADO	1
Item	Codigo	Descrição	Qtde.

VH215072



6	vh210035	BUCHA DA RODA VARREDOR HIDRALICO	2
5	mp131706	PORCA PARLOCK M 10 GALVANIZADA	1
4	mp131203	PARAFUSO SEXTAVADO M10X70	1
3	mp133712	1015 DU BUCHA GGB AUTOLUBRIFICANTE	4
2	mp133843	RODA POLIURETANO 125 MM	1
1	mp133840	SUPORE DA RODA DIAMETRO 125MM PARA RODIZIO	1
Item	Codigo	Descrição	Qtde.

CONJUNTO RODA DIÂMETRO DE 150 MM



11	mp131859	GRAXEIRA 1/4" UNF RETA	1
10	MP131227	PARAFUSO SEXT. ROSCA PARCIAL MA M12 X 120 (10.9) Z	1
9	mp131325	PARAFUSO ALLEN M12 X 30 MM	1
8	mp133711	1215 DU BUCHA GGB AUTOLUBRIFICANTE	2
7	VH215058	BUCHA PARA RODA 150 VARREDOR HIDRAULICO	2
6	MP133710	BUCHA IGLIDUR GFM-3034-37	2
5	mp131707	PORCA PARLOCK M 12 GALVANIZADA	1
4	MP133168	RODA R62-PE Ø 150MM	1
3	cn219001	TAMPA DE FIXAÇÃO DA RODA	1
2	vh215054	GARFO DE FIXAÇÃO DA RODA VH	1
1	vh215060	CONJUNTO REGULADOR DA RODA	1
Item	Codigo	Descrição	Qtde.