



ENXADA ROTATIVA CULTIVADOR

Manual de instruções e catálogo de peças





TERMO DE GARANTIA – ENXADA ROTATIVA / CANTEIRADEIRAS

A VICON MAQUINAS AGRICOLAS LTDA, concederá ao comprador a garantia de peças ou componentes que apresentarem DEFEITOS DE FABRICAÇÃO ou de MATÉRIA-PRIMA devidamente comprovadas através de análise conclusiva de nosso departamento de assistência técnica na fábrica junto ao fabricante.

PRAZO DA GARANTIA

90 dias pela legislação brasileira e mais 90 dias contratual concedida pela Vicon, totalizando 6 meses. O prazo de garantia é contado a partir da data de emissão da nota fiscal de venda do produto, sendo intrasferível e exclusiva ao primeiro proprietário.

APLICAÇÃO DA GARANTIA

As peças substituídas durante a garantia serão genuínas.

NULIDADE DA GARANTIA

A garantia se tornara nula quando forem constatadas quaisquer das seguintes causas:

- Mal uso do equipamento, contrariando as instruções técnicas do manual;
- Abusos, sobrecargas ou acidentes;
- Consertos ou desmontagem dos componentes por pessoas não autorizadas;
- Contaminação dos circuitos hidráulicos por impurezas ou fluidos não recomendados;
- Operação ou manuseio por pessoas não habilitadas;
- Negligência na manutenção;
- Falta de lubrificação nos pontos indicados na máquina e no manual;
- Modificações que afetam o funcionamento, estabilidade e segurança da máquina;
- Uso de peças e componentes não fornecidas pela Vicon;
- Alteração do equipamento ou de qualquer característica;
- Perda da plaqueta de identificação do produto;
- Quebra ou desgaste prematuro das facas por operação em terreno com pedras;
- Trituração de material acima da capacidade do equipamento;
- Trincas na estrutura devido a vibração proveniente do empenamento do eixo das facas;
- Empenamento do eixo das facas por uso indevido;
- Uso de solda no eixo das facas que afetam rolamentos e retentores;
- Uso de facas, parafusos e porcas recuperados com solda ou comprados no mercado paralelo;

ÍTEM EXCLUÍDOS DA GARANTIA

- Itens de lubrificação em geral como óleos do sistema hidráulico, óleos lubrificantes e graxas;
- Itens de desgastes como engrenagens, facas, vedações, retentores, filtros e etc.;
- Fretes para envio das peças e deslocamento dos técnicos, alimentação e hospedagem;

GERAL

- Os equipamentos estão sujeitos a alterações sem prévio aviso, podendo haver modificações nos projetos a fim de aperfeiçoá-los, sem que isso importe em qualquer obrigação de aplicá-los em produto já vendidos.
- Defeitos de fabricação e/ou material, objeto desta garantia, não constituirão, em hipótese alguma, motivo para rescisão de contrato de compra e venda ou troca do equipamento.
- Atrasos eventuais na execução dos serviços não conferem direito ao proprietário à indenização e nem à extensão do prazo de garantia.

CONTROLE DE GARANTIA DA REVENDA

Nome do cliente: _____

Endereço: _____

Telefone: () _____ Cidade: _____ Estado: _____

Modelo: _____ Nº Série: _____ NF: _____ Data: ____/____/____

Responsável pela Entrega

Revenda autorizada

Comprador

Parabéns pela compra da sua nova enxada rotativa Vicon. Este equipamento foi projetado e fabricado seguindo todos os requisitos de segurança e qualidade necessários para um uso seguro e satisfatório ao longo do tempo. Uma leitura cuidadosa deste manual permitirá que você se familiarize com seu novo equipamento e fornecerá todas as ferramentas necessárias para usá-lo com segurança. Uma manutenção adequada e o conhecimento das regras de segurança de uso permitirão obter o melhor desempenho e uma longa vida útil da máquina



O símbolo de alerta de segurança usado neste manual e nos adesivos de segurança da máquina indica a presença de risco potencial para o operador. Quando vir este símbolo, fique atento e leia atentamente a mensagem que o segue.

O símbolo de alerta de segurança é usado em conjunto com as seguintes palavras-sinal, de acordo com o grau de possíveis ferimentos que podem resultar da operação do implemento:



Indica uma situação iminentemente perigosa que, se não for evitada, resultará em morte ou ferimentos graves



Indica uma situação potencialmente perigosa que, se não for evitada, pode resultar em morte ou ferimentos graves e inclui riscos que são expostos quando as proteções são removidas. Também pode ser usado para alertar contra práticas inseguras.

**CUIDADO**

Indica uma situação potencialmente perigosa que, se não for evitada, pode resultar em ferimentos leves ou moderados. Também pode ser usado para alertar contra práticas inseguras.

IMPORTANTE

Indica instruções ou procedimentos que, se não observados, podem causar danos ao equipamento ou ambiente.

**NOTA**

Indica informações úteis.

LEIA, ENTENDA e SIGA as mensagens de segurança seguindo o Símbolo de Alerta de Segurança e as Palavras de Sinal. O não cumprimento das mensagens de segurança pode resultar em ferimentos graves ou morte.

ÍNDICE

1.	TERMO DE GARANTIA.....	3
2.	SOBRE O MANUAL.....	7
3.	INTRODUÇÃO.....	7
4.	UTILIZAÇÃO E USO.....	8
5.	PRINCIPAIS COMPONENTES.....	9
6.	ESPECIFICAÇÕES TÉCNICAS.....	10
7.	SEGURANÇA.....	11-16
8.	PREPARANDO O IMPLEMENTO / TRATOR.....	17-18
9.	MONTAGEM E DESMONTAGEM DO IMPLEMENTO	19-22
10.	TRANSPORTE.....	23-24
11.	OPERANDO O IMPLEMENTO.....	24-25
12.	AJUSTES.....	25-27
13.	LUBRIFICAÇÃO E MANUTENÇÃO.....	28-32
14.	AJUSTES.....	29-32
15.	TABELA DE TORQUE.....	33
16.	MANUTENÇÃO DO ROTOR.....	34
17.	ARMAZENAMENTO E DESCARTE.....	35
18.	SOLUÇÃO DE PROBLEMAS.....	36-37
19.	CATÁLOGO DE PEÇAS.....	40-62

2.2 UTILIZAÇÃO E USO

1. A enxada rotativa CULTIVATOR foi especialmente desenvolvida para todos os tipos de cultura ou solo. Foi especialmente desenvolvida para passar entre linhas das plantações.

2. A máquina pode ser operada em tratores a partir de 45 cv com 540rpm PTO e com embreagem dupla. A máquina é fixada ao trator a través do terceiro ponto.

3. A máquina é fornecida com o tipo especial de lâmina L para uso em condições de solo duro e terra seca.

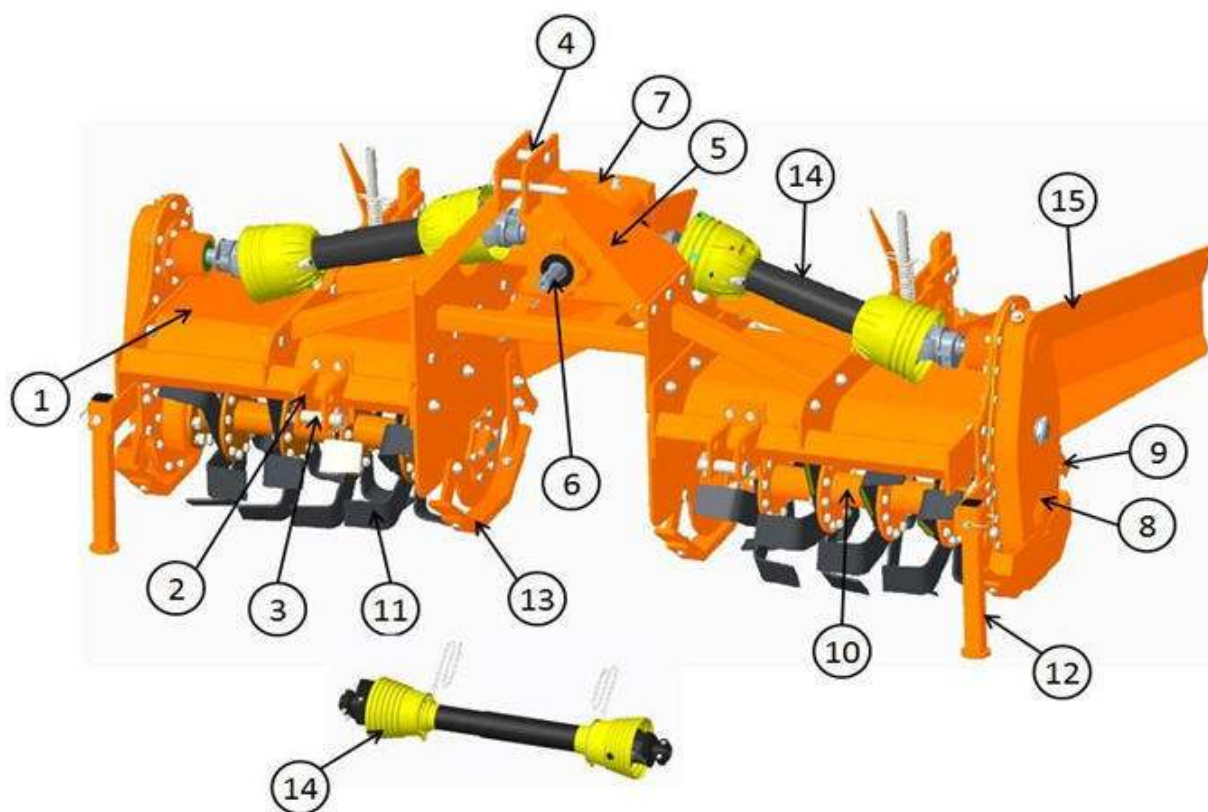
4. A lâmina especialmente projetada reduz a carga no trator e minimiza o escorregamento do pneu, o que aumenta a produtividade da máquina.



PERIGO

O fabricante não assume nenhuma responsabilidade por danos resultantes de uso inadequado para o qual a máquina não foi projetada.

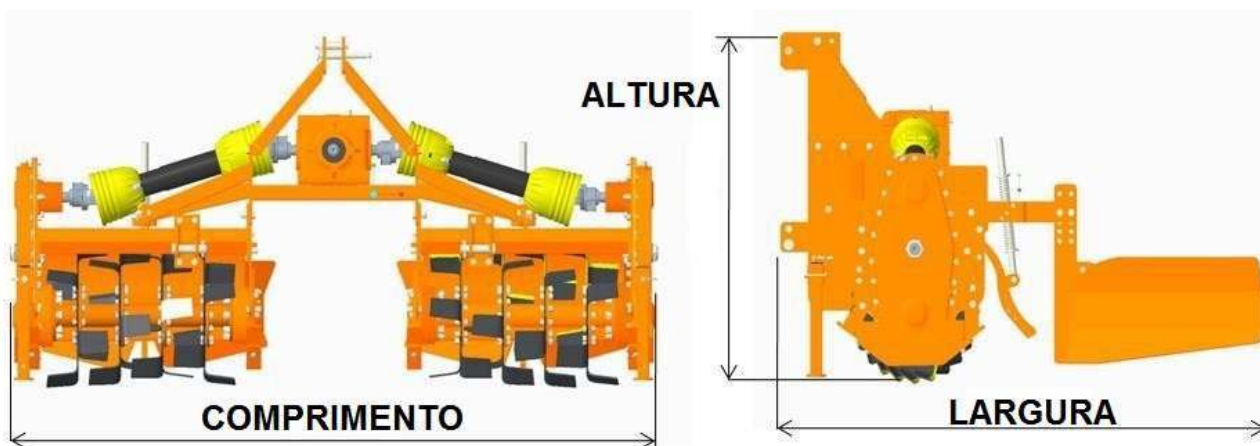
2.3 PRINCIPAIS COMPONENTES



- | | |
|----------------------------|----------------------------------|
| 1. Carcaça principal. | 8. Caixa de transmissão lateral. |
| 2. Engate inferior. | 9. Tampa de nivelamento. |
| 3. Pino de engate inferior | 10. Eixo do rotor. |
| 4. Pino de engate superior | 11. Enxada. |
| 5. Reforço do cabeçalho. | 12. Pé de apoio. |
| 6. Entrada TDP. | 13. Sapata de apoio. |
| 7. Caixa de transmissão. | 14. Cardan. |

2.4 ESPECIFICAÇÕES TÉCNICAS.

Descrição		Dimensões
Model		IC 210
Comprimento total (mm)		2148
Largura total (mm)		1695
Altura total (mm)		1055
Largura de trabalho (mm)		632
Potência	HP	45-60
	Kw	34-45
Acoplamento		CAT I-II
Facas		48
Rotação de trabalho		540 RPM
Rotação do rotor		234 RPM
Tipo de transmissão		Engrenagem
Profundidade máxima de trabalho (mm)		127
Diâmetro do tubo do rotor (mm)		73
Diâmetro total do rotor (mm)		457
Peso (kg)		600



3. SEGURANÇA

O fabricante não assume nenhuma responsabilidade por qualquer dano resultante da não aplicação das regras comportamentais indicadas no manual.

3.1. INSTRUÇÕES GERAIS DE SEGURANÇA.

PERIGO

A máquina deve ser usada somente por operadores autorizados e bem treinados. O operador deve ter lido e entendido as instruções deste manual; deve fazer uma preparação adequada para o uso adequado da máquina e deve possuir uma carteira de habilitação. Em caso de dúvidas sobre o uso da máquina e / ou sobre a interpretação deste manual, o operador deve entrar em contato com o fabricante ou o revendedor.

AVISO

O manual deve permanecer sempre com a máquina. Em caso de perda ou dano, solicite uma cópia ao fabricante ou revendedor.

AVISO

Siga rigorosamente as regras prescritas pelos imagens de segurança aplicados à máquina.

AVISO

Certifique-se de que todos as imagens de segurança sejam legíveis. Se as imagens estiverem desgastadas, elas devem ser substituídos por outras obtidas do fabricante e colocadas na posição indicada por este manual.

PERIGO

Antes de usar a máquina, certifique-se de que todos os dispositivos de segurança estejam instalados e em boas condições de trabalho. Em caso de danos, substitua-os imediatamente.

PERIGO

É absolutamente proibido remover ou alterar dispositivos de segurança.

PERIGO

Antes de iniciar e durante a operação do equipamento, certifique-se de que não há pessoas ou animais na área de operação: a máquina pode projetar material por trás, com risco de ferimentos graves ou morte.

PERIGO

Preste a máxima atenção para evitar qualquer contato acidental com partes rotativas da máquina.

PERIGO

Durante a operação, ajuste, manutenção, reparo ou transporte da máquina, o operador deve sempre usar o Equipamento de Proteção Individual (EPI) apropriado.

PERIGO

Não opere o implemento enquanto estiver usando roupas soltas que possam enroscar em partes móveis do equipamento.

 **PERIGO**

Não opere o implemento quando estiver cansado ou sob a influência de álcool ou drogas.

 **CUIDADO**

Se o uso da máquina for necessário durante a noite ou em condições de visibilidade reduzida, use o sistema de iluminação do trator e possivelmente um sistema de iluminação auxiliar.

3.2 INSTRUÇÕES DE SEGURANÇA DO EQUIPAMENTO

 **AVISO**

Use o implemento apenas para o propósito pretendido. O uso inadequado pode danificar o implemento e causar ferimentos graves a pessoas, animais ou morte.

 **PERIGO**

A máquina deve ser usada por um único operador dirigindo o trator.

 **AVISO**

Qualquer modificação não autorizada da máquina pode causar problemas de segurança e isenta o Fabricante de qualquer responsabilidade por danos ou lesões que possam resultar para os operadores, terceiros e objetos.

 **AVISO**

Antes de usar a máquina, familiarize-se com seus controles e sua capacidade de trabalho.

 **AVISO**

Não deixe o implemento funcionando com o motor do trator ligado sem que fique alguém supervisionando.

 **AVISO**

Não opere o implemento em solos muito lamacentos, arenosos ou rochosos.

 **AVISO**

Mantenha a máquina limpa de detritos e objetos estranhos que possam danificar o funcionamento ou causar ferimentos.

 **AVISO**

Não use a máquina se a categoria dos pinos de conexão de engate não corresponder à do sistema de engate do trator.

 **AVISO**

Não use a máquina com parafusos ou pinos de segurança em falta.

 **AVISO**

Nunca use a máquina para transportar ou erguer pessoas, animais ou objetos.

 **AVISO**

Certifique-se, adicionando o lastro frontal, que pelo menos 20% do peso total (trator, implemento e lastro) está no eixo dianteiro do trator, para garantir a estabilidade.

 **AVISO**

Antes de acionar a TDP do trator, verifique se a velocidade da TDP do trator está ajustada conforme necessário. Não sobrecarregue a PTO ou a quebra da máquina pode resultar.

 **PERIGO**

Não opere a máquina se o eixo de transmissão estiver danificado. O eixo de transmissão pode estar sujeito a quebras durante a operação, causando ferimentos graves ou morte. Remova o eixo de transmissão e substitua-o por um não danificado.

3.3 INSTRUÇÕES DE SEGURANÇA OPERACIONAL

 **AVISO**

Antes de usar a máquina, certifique-se de ter limpado a área de operação de obstáculos (pedras, galhos, detritos, etc ...). Marcar todos os obstáculos que não podem ser eliminados (por exemplo, por meio de bandeiras).

 **PERIGO**

Nunca engate a TDP do trator na presença de pessoas próximas ao eixo de transmissão. O corpo, cabelo ou roupas de uma pessoa podem ficar presos em partes rotativas, causando ferimentos graves ou morte.

 **PERIGO**

Antes de utilizar o TDP e durante todas as operações, certifique-se de que nenhuma pessoa ou animal esteja na área imediata de ação da máquina. Nunca use o implemento se as pessoas estiverem em sua área de trabalho.

 **PERIGO**

É absolutamente proibido ficar perto do implemento com peças móveis.

 **AVISO**

O operador deve operar o levantamento / descida do implemento somente a partir do assento do trator. Não faça manobras de elevação no lado ou atrás do trator.

 **AVISO**

Antes de fazer mudanças de direção, girar ou recuar na direção contrária, levante levemente o implemento do solo após desligar a tomada de força, para evitar danos à máquina.

 **PERIGO**

Na presença de encostas íngremes (maior que 15 graus) a ação pode causar instabilidade do trator, com risco de tombamento e conseqüente lesão grave ou risco de morte. Consulte o manual do trator para determinar a inclinação máxima com a qual o trator é capaz de lidar.

 **PERIGO**

Sempre solte a TDP antes de elevar o implemento e nunca engate a TDP com a máquina na posição levantada. A máquina pode lançar objetos em alta velocidade, causando ferimentos graves ou morte.

 **AVISO**

Nunca deixe o assento do motorista quando o trator estiver ligado. Antes de deixar o trator, abaixe a máquina até o solo, desengate a TDP, insira o freio de estacionamento, pare o motor e remova a chave do painel de controle.

 **PERIGO**

As proteções do TDP do lado do trator e do implemento, a blindagem do eixo de transmissão e as correntes de retenção do eixo de transmissão devem estar adequadamente instaladas e em boas condições, para evitar risco de emaranhamento com ferimentos graves ou morte.

 **PERIGO**

Antes de acionar a TDP do trator, certifique-se sempre de que o eixo de acionamento esteja montado na direção correta e que seus elementos de fixação estejam conectados corretamente ao lado do trator e do implemento.

 **AVISO**

Pare de operar imediatamente se as lâminas atingirem um objeto estranho. Repare todos os danos e certifique-se de que o rotor e as lâminas estão em boas condições antes de retomar a operação.

 **AVISO**

Sempre solte a TDP do trator quando o eixo de transmissão exceder um ângulo de 10 graus para cima ou para baixo durante a operação. Um ângulo excessivo com a rotação do eixo de transmissão pode quebrar o eixo de transmissão e causar projéteis que voam.

 **CUIDADO**

Evite o superaquecimento da embreagem causado pelo deslizamento excessivo ou freqüente da embreagem, pois isso pode danificar os componentes da embreagem. Antes de verificar a embreagem deslizante, verifique se ela está fria. A embreagem pode ser extremamente quente e causar queimaduras graves.

 **CUIDADO**

O uso prolongado do implemento pode causar superaquecimento da caixa de engrenagens. Não toque na caixa de velocidades durante a utilização e, imediatamente após, poderá estar extremamente quente e causar queimaduras graves.

 **CUIDADO**

Todas as operações de ajuste no implemento devem ser executadas por operadores qualificados e treinados, com o motor do trator desligado, a TDP desengatada, o implemento encostado no chão ou nos suportes de segurança, a chave de ignição desligada e o freio de estacionamento ajustado.

3.4 INSTRUÇÕES DE SEGURANÇA NO TRANSPORTE.

AVISO

Antes de transportar, determine as características de parada do trator e do implemento.

AVISO

Transporte apenas em velocidades nas quais você possa manter o controle do equipamento.

AVISO

Ao dirigir em estradas, o implemento deve estar em uma posição de transporte adequadamente levantada da superfície da estrada, com o sistema hidráulico de elevação do trator travado de forma que o implemento não possa ser baixado acidentalmente.

PERIGO

O implemento pode ser mais largo que o trator. Preste atenção durante o transporte para pessoas, animais ou obstáculos expostos.

AVISO

Ao virar, tenha muito cuidado e reduza a velocidade do trator.

AVISO

Não opere o trator com freios fracos ou defeituosos ou com pneus gastos.



CUIDADO

Utilize sempre o sistema de iluminação do trator e o sistema de iluminação auxiliar para um aviso adequado aos operadores de outros veículos, especialmente ao transportar à noite ou em condições de visibilidade reduzida.

PERIGO

No caso de elevação da máquina, certifique-se de que o dispositivo de elevação escolhido é adequado para realizar a operação com segurança e use apenas os pontos de içamento prescritos no manual.

3.5 MANUTENÇÃO INSTRUÇÕES DE SEGURANÇA

AVISO

Todas as operações de manutenção e reparo devem ser executadas por operadores qualificados e treinados, com o motor do trator desligado, a TDP desengatada, a máquina baixada no chão ou nos suportes de segurança, a chave de ignição desligada e o freio de estacionamento ajustado.

AVISO

Realize os reparos e substituições necessários para a máquina usando apenas peças de reposição originais fornecidas pelo fabricante ou seu revendedor.

PERIGO

Realize as operações de manutenção sempre usando o Equipamento de Proteção Individual (óculos de proteção, capacete, proteção auditiva, calçados de segurança, luvas de trabalho e luvas de proteção, máscara de filtro).



CUIDADO

Antes de qualquer operação de manutenção, certifique-se de que as peças que podem ficar quentes durante o uso (embreagem de fricção, caixa de engrenagens ...) tenham resfriado.



AVISO

Não execute reparos que você não conhece. Siga sempre as instruções do manual e, em caso de dúvida, contate o fabricante ou o seu revendedor.



PERIGO

Não engula combustíveis ou lubrificantes. Em caso de contato acidental com os olhos, lave bem com água e consulte um médico.

3.6 ARMAZENAMENTO INSTRUÇÕES DE SEGURANÇA



AVISO

Nunca deixe o trator sem supervisão na posição levantada. A operação acidental da alavanca de elevação ou uma falha hidráulica pode causar queda repentina da unidade com ferimentos ou morte por esmagamento.



PERIGO

Depois da operação, ou antes de soltar o implemento, pare o trator, ajuste os freios, desengate a TDP, abaixe a máquina até apoiar no solo, desligue o motor, remova a chave de ignição e espere que todas as peças móveis parem.



AVISO

Certifique-se de que todas as máquinas estacionadas estejam em uma superfície rígida e envolva todos os dispositivos de segurança.

3.7 ETIQUETAS DE SEGURANÇA

As etiquetas de segurança aplicadas na máquina fornecem informações fundamentais para o uso seguro da máquina.

Certifique-se de que as etiquetas de segurança estão em boas condições. Se os pictogramas estiverem desgastados, eles devem ser substituídos por outros obtidos do fabricante e colocados na posição indicada por este manual.

Certifique-se de que as etiquetas de segurança estejam legíveis. Se necessário, limpe-os com um pano, sabão e água.



CUIDADO

Coloque os blocos de suporte sob a máquina, conforme necessário, para evitar que a unidade caia sobre uma criança e / ou um adulto. A queda do equipamento pode resultar em ferimentos ou morte.



CUIDADO

Guarde a máquina em uma área longe da atividade humana.

4. PREPARANDO O TRATOR

4.1 USE O MANUAL DO OPERADOR DE SEU TRATOR.



Nota: Use o HP adequado do trator para o modelo específico da máquina. Veja a seção especificação técnica

- Consulte sempre o manual do operador do seu trator para obter informações detalhadas e específicas sobre o funcionamento do SEU equipamento.
- A seguir, informações relacionadas ao trator utilizam tratores para ilustrar os procedimentos de preparação, fixação e operação.
- Use o Manual do Operador do trator para obter informações detalhadas, pois os procedimentos variam de acordo com o equipamento.

4.2 ESTABILIDADE DO TRATOR VERIFICAÇÃO DA CAPACIDADE DE PESO

- O contrapeso dianteiro pode não conseguir manter a estabilidade do trator se o trator for acionado em velocidade excessiva em solo acidentado com o aumento do implemento. Dirija devagar e com cuidado nessas condições.
- No que diz respeito à circulação rodoviária, o equipamento de engate do trator para ter uma única unidade pode alterar a estabilidade e dificultar a condução e o trabalho.

Quando você adiciona uma máquina ao trator, você altera a distribuição de peso sobre os eixos. Por isso, recomenda-se a adição de lastro adequado à frente do trator, para distribuir corretamente o peso sobre os eixos.

Calcule o lastro a ser usado com a seguinte fórmula:

$$M \times s < 0,2 T \times i + Z(d + i)$$

$$Z > \frac{(M \times s) - (0,2 T \times i)}{(d + i)}$$

Onde:

i = eixo entre eixos do trator (m)

d = distância entre o eixo dianteiro e o lastro frontal (m)

s = projeção da peça de equipamento do eixo traseiro (m)

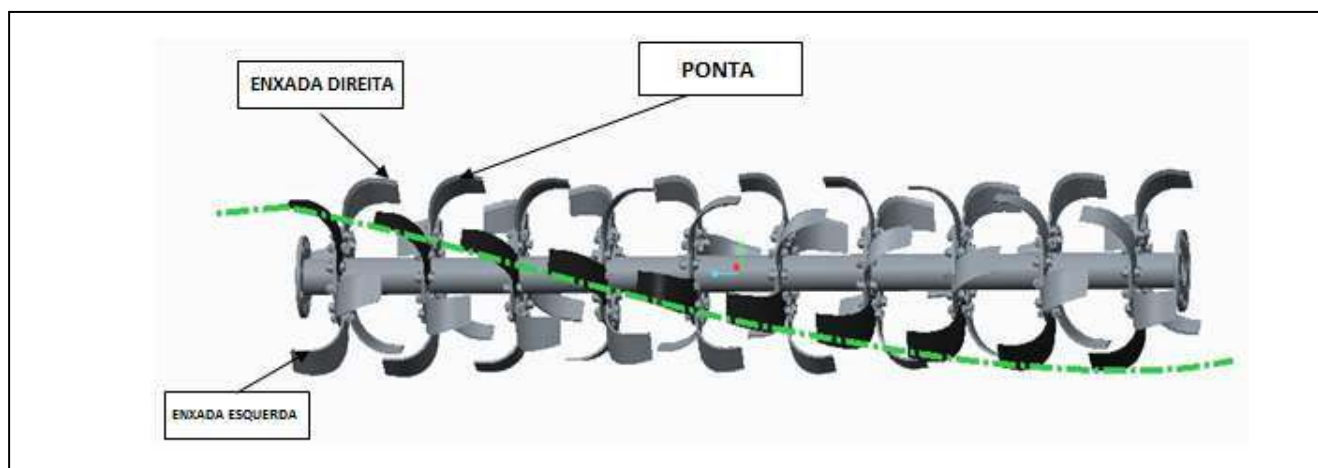
T = massa do trator (kg)

Z = massa de lastro (Kg)

M = massa do equipamento (kg)

Pelo menos 20% da massa total do equipamento do trator deve repousar na ponte dianteira do trator. Deve-se lembrar, no entanto, que a estabilidade pode ser melhorada com a escolha certa do acoplamento do equipamento do trator e com a aplicação de lastro na frente, nos limites e métodos indicados pelo fabricante do trator. Além disso, quando o trator está parado, a máquina deve ser baixada para o chão. Isso também melhora a estabilidade

5. PREPARANDO O IMPLEMENTO



Siga as seguintes instruções:

1. As lâminas são montadas em ambos os lados do flange. Lâminas esquerdas em um lado do flange e lâminas direitas no outro lado do flange como mostrado na figura acima.
2. O parafuso das lâminas é sempre montado com as cabeças no lado da lâmina e as arruelas e porcas estão no lado do flange.
3. Como existem 12 furos por flange, inicia a montagem pelo flange esquerdo; escolha primeiros dois furos de 12 furos e monte a primeira lâmina esquerda no lado direito do flange. Pule dois furos e monte a segunda lâmina esquerda e, novamente, pule dois furos e monte a terceira lâmina à esquerda.
4. No outro lado do flange, inicie a montagem da lâmina direita no lado esquerdo do flange na direção helicoidal.
5. A lâmina esquerda será montada no lado direito do flange e vice-versa.

6. MONTAGEM E DESMONTAGEM DO IMPLEMENTO

6.1 USO DO MANUAL DO OPERADOR DO SEU TRATOR.

- Consulte sempre o manual do operador do seu trator para obter informações detalhadas e específicas sobre o funcionamento do seu equipamento.
- Seguir as informações relacionadas ao trator usadas para ilustrar os procedimentos de preparação, fixação e operação.
- Use o Manual do Operador do trator para obter informações detalhadas, pois os procedimentos variam de acordo com o equipamento.

6.2 ACOPLANDO E DESACOPLANDO DO TRATOR

O implemento pode ser acoplado ao trator de categoria adequada. Siga abaixo o procedimento para engatar o implemento no trator.



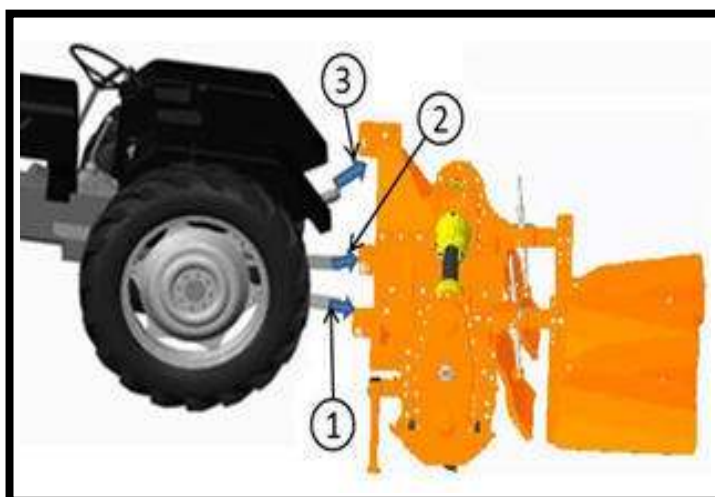
Cuidado: O implemento devesse sempre estar estacionado no nível do solo para prender e soltar no trator com segurança e facilidade.



Atenção: Antes de acoplar o equipamento ao trator, verifique se há acessórios montados no trator, como barra de tração, lança oscilante, engate automático, etc., para qualquer obstáculo, restrição, funcionamento adequado, liberação e movimentação do equipamento. Se necessário, remova os acessórios antes de conectar o equipamento.

Ao usar tratores com TDP de velocidade múltipla, certifique-se de que a TDP esteja definida para RPM prescrito.

1. Traga o trator para trás e insira o braço inferior do (1) do trator no pino de engate correspondente do equipamento e trave-o com a ajuda do pino de segurança.
2. Da mesma forma, conecte o braço inferior direito (2) do trator ao pino de engate correspondente do equipamento. Se necessário, ajuste a altura da ligação inferior com a ajuda da haste de elevação ajustável.
3. Conecte regulador do terceiro ponto (3) do trator ao ponto de engate superior do equipamento. Ajuste o comprimento do regulador superior, se necessário, para alcançar e alinhar o furo necessário no ponto de engate superior.



6.3 APLICAÇÃO DO EIXO CARDAN

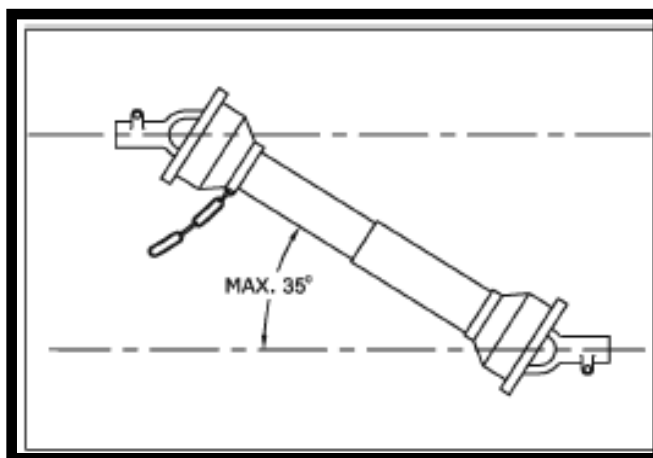
Aviso: O comprimento do cardan é muito importante e a necessidade pode variar de trator para trator. Por favor, leia a seção ajuste do comprimento do cardan.

Durante a instalação do cardan, empurre o pino (1), em seguida, deslize uma extremidade do eixo estriado sobre o eixo articulado estriado do trator e prenda com o dispositivo de trava (pino de pressão) 1 do eixo de transmissão. Faça o mesmo processo para a outra extremidade do eixo.

O eixo cardan agora deve ser movido para frente e para trás para garantir que esteja seguro no eixo de tomada de força do trator e na caixa de engrenagem do implemento.



Nota: A caixa do eixo de transmissão universal não deve exceder 35° durante a posição de transporte e 15° durante a posição de trabalho.



6.4 DESACOPLANDO A ENXADA ROTATIVA DO TRATOR:

- Retirar o equipamento do trator é o procedimento inverso de fixação do equipamento.
- Primeiro, levante o equipamento no piso plano e abaixe o suporte de apoio e trave o suporte para que o equipamento não se mova após a retirada do trator.
- Remova o cardan, seguido pelo elo superior, depois o braço inferior esquerdo e o braço inferior direito do trator.

6.5 AJUSTE O COMPRIMENTO DO CARDAN

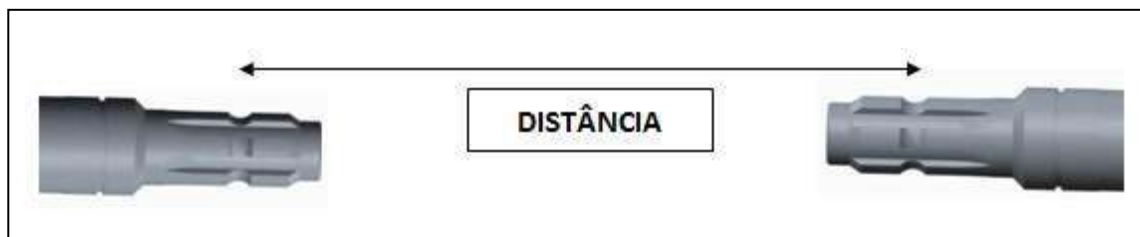
- O cardan que será usado para operar a máquina definitivamente deve ter capas de proteção.
- O cardan sem capas de proteção nunca deve ser usado.
- O trator não deve estar em funcionamento durante a montagem e a desmontagem do eixo.
- Nenhuma outra pessoa deve estar ao redor do cardan durante os processos com o mesmo.

Atenção: O cardan fornecido com a máquina é de comprimento padrão. Portanto, pode ser necessário adaptar o comprimento de acordo com o tipo de trator.

Certifique-se de que o comprimento do eixo da tomada de força seja compatível com as diferentes posições de trabalho do implemento. O eixo da tomada de força é muito longo e pode dobrar, podendo ocorrer danos ao trator ou implemento.

Coloque o trator e o implemento em uma superfície plana

Fixe a articulação de 3 pontos do trator (consulte a seção que anexa e desanexa o implemento).

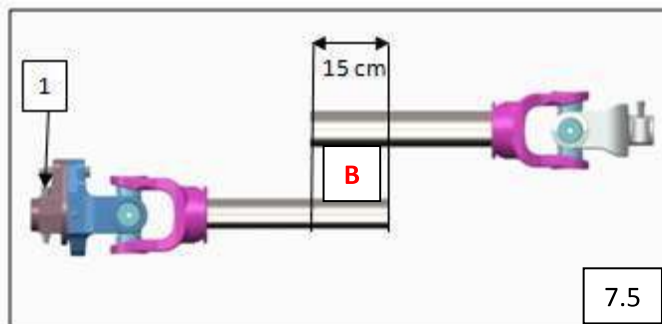


Encontre o comprimento entre a ponta da saída da TDP no trator e a entrada da TDP no implemento quando o implemento e o trator estiverem na posição horizontal.

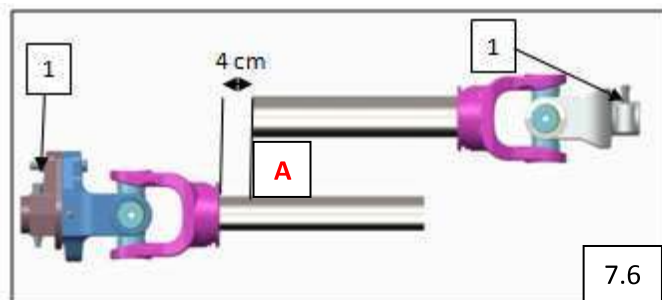
Levante o implemento completamente e meça de ponta a ponta entre os dois eixos. É usado para determinar a distância mais curta.

Abaixe o terceiro ponto para cerca de metade e meça novamente a distância, depois solte o terceiro ponto até o fundo e meça novamente.

Deixe a menor distância ser A e a maior distância seja B.





Coloque as duas metades do cardan em uma superfície plana paralela uma à outra, de tal maneira que a distância entre os dois pinos (1) do garfo seja igual à menor distância A.



Meça a folga mínima, esta distância deve ser no mínimo 4 cm (Fig. 7.6), se esta distância for superior a 4 cm, não há necessidade de cortar o eixo. Se a folga for inferior a 4 cm, corte o tubo do cardan e cubra ambos os lados de tal modo que a folga mínima de 4 cm seja mantida.

Novamente, coloque as duas metades do cardan em uma superfície plana paralela uma à outra (Fig. 7.5) de tal maneira que a distância entre o pino de pressão (1) do garfo seja igual à distância máxima B. Se o A sobreposição mínima é de 15 cm, portanto não há necessidade de redimensionar o cardan e ele está pronto para ser encaixado no trator com o implemento.

 **Perigo:** a falha em fazer esses ajustes danificará a unidade e causará ferimentos pessoais.

 **Nota:** Limpe as limalhas do metal nas bordas do tubo cortado.

6.6 Limitador de torque do cardan

O limitador de torque do parafuso de cisalhamento, inserido na junta é equipado com um parafuso de segurança que é ajustado para uma força média. Sempre que obstáculos indevidamente resistentes causarem o cisalhamento do parafuso, ele deve ser substituído por um novo parafuso do mesmo tamanho e material. Se o parafuso inserido no furo (1) for cortado repetidamente, recomendamos a inserção no furo (2).



Função Cardan com Embreagem:

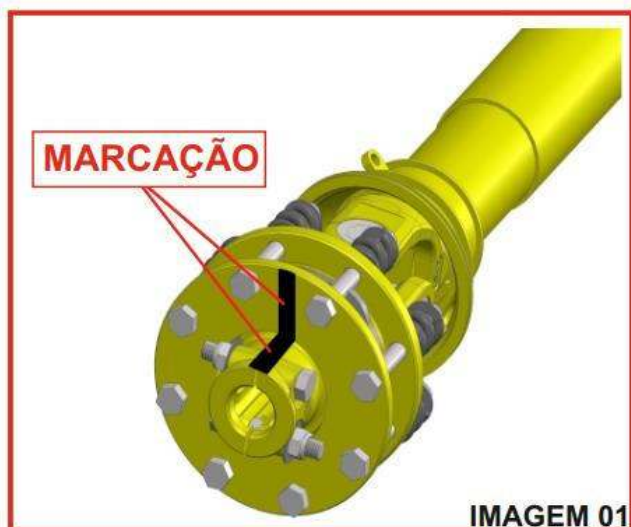
O sistema de embreagem acoplado a caixa de transmissão protege o implemento de possível danos, entrando em funcionamento sempre que ocorre algum impacto ou sobrecarga durante o trabalho devido a pedras, tocos, cupins, massa excessiva, entre outros.

O sistema é acionado fazendo com que o núcleo da embreagem patine, evitando danos ao implemento.

Ao iniciar as operações, é de fundamental importância que seja seguido os passos abaixo para o correto funcionamento e ajuste do cardan.

Verificações e regulagens: Embreagem

- 1) Para verificar se a embreagem está com seu funcionamento correto, faça uma marcação (pincel, giz ou marcador) no flange e na luva alinhada (imagem 01).
Inicie o serviço e fique atento, ao sofrer alguma sobre carga o posicionamento da marcação entre a flange e a luva devem estar desalinhados (imagem 02) isso sinaliza que a embreagem está atuando.



- 2) Uma segunda situação é o acionamento constante da embreagem em situações de trabalho sem sobrecarga. Caso isso ocorra verifique se os componentes da embreagem estão em boas condições e se necessário faça a substituição das peças danificadas.
Se estiver tudo certo com os componentes faça os ajustes seguindo o manual de instruções na página “**manutenção cardan com embreagem**”.



Figura 01 - Embreagem de 2 discos

Manuseio da Embreagem

Todo cardan com embreagem, é regulado na fabrica, por esse motivo nos primeiros disparos não há necessidade de regulagem, as regulagens das embreagens de 4 ou 3 discos podem variar entre 100 e 180Kgf, as regulagens das embreagens de 2 discos são feitas da mesmas forma, porém as mesmas variam de 18 a 90kgf, dependendo da aplicação.

Sendo assim, nos primeiros disparos, execute as manobras necessárias, de acordo com a orientação do fabricante da máquina onde a embreagem está aplicada, que em sua maioria consiste em aliviar o trabalho da máquina ou Desobstruir a máquina (processo conhecido como "Desembuchar") e seguir com o trabalho normalmente.

Quando a embreagem apresentar disparos contínuos em condições normais de trabalho, deve-se realizar a regulagem das molas



Figura 03 - Execução da regulagem como mostra acima na figura 3.

Quando o mecânico (ou responsável treinado) executar a regulagem da embreagem no campo, o mesmo deve estar atento em não apertar as molas excessivamente, pois ocorrerá o que é conhecido como EMBREAGEM BLOQUEADA essa ocorrência interrompe a função da embreagem, proporcionando risco de ruptura em pinhões, coroas, eixos, cruzetas e até mesmo da TDP do trator.

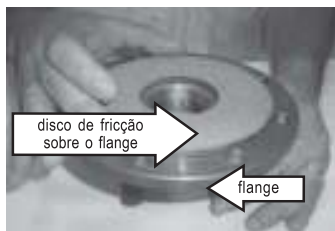
Como fazer a regulagem no campo

- Avaliação visual dos componentes da embreagem. (discos, molas, etc.)
- Apertar as molas por igual, uma a uma, aproximadamente 1/3 de volta.
- Repetir o procedimento toda vez que a embreagem começar a disparar continuamente.

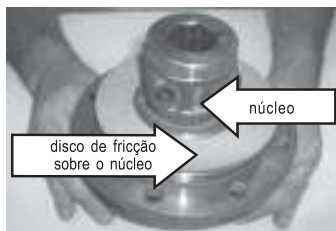
2 discos



Componentes de embreagens (2 discos)



Colocação do disco de fricção do flange de orelha



Colocação do núcleo e do disco de fricção do núcleo



Colocação do disco ferro sobre o conjunto



Colocação dos parafusos, porcas arruelas e molas



Aperto e regulagem das molas da embreagem



Figura 02 - Embreagem de 4 discos

4 discos



Na embalagem de 4 discos devem-se montar intercaladamente 2 discos de ferro (externo e interno) com 2 discos de fricção.



Toda montagem deve ser realizada em Oficina mecânica por mecânicos treinados e a aferição feita com um torquímetro respeitando-se a regulagem original:

Figura 04 - Aferição da regulagem com torquímetro



o núcleo deve estar preso em uma base rígida (morsa ou eixo)

Figura 05 - Altura das molas



TORQUE INDIVIDUAL EM NEWTON METRO (Nm) POR PARAFUSOS:

- Série 2000 = 19 Nm
- Série 2500 = 21Nm
- Série 5000 2 Discos = 21 Nm
- Série 5000 4 Discos (120 kgf) = 20 Nm
- Série 6000 4 Discos (120 kgf) = 20 Nm
- Série 6000 4 Discos (180 kgf) = 22 Nm

Utiliza-se para o processo um torquímetro de 5 a 25 Nm.

ATENÇÃO!!!

Tomar por base a altura das molas para manter a embreagem com a regulagem de fábrica pode não ser a maneira mais indicada para se fazer a avaliação, pois os conjuntos apresentam variáveis particulares que, podem distorcer os resultados.

Após algum tempo de inatividade de implementos que não ficam em lugares cobertos, a embreagem deve ser desmontada e limpa, em contato direto com os outros componentes da embreagem os discos de fricção podem bloquear e não funcionar.

7 - TRANSPORTE SEGURO



CUIDADO: Ao transportar em uma estrada ou rodovia pública, use luzes e dispositivos acessórios para fornecer aviso adequado aos operadores de outros veículos.

O contato com cabos elétricos pode causar ferimentos graves ou morte. Ao transportar ou operar a máquina, certifique-se de evitar o contato com linhas elétricas. Ao transportar o implemento, sempre viaje a uma velocidade que permita o controle adequado da direção e da parada.



CAUTION: Ao transportar o implemento em uma estrada de superfície lisa, não opere o trator a mais de 20 km / h (12 mph). Reduza consideravelmente a velocidade quando viajar em terreno irregular. Certifique-se de que não haja ninguém perto do implemento.

Na posição de transporte, certifique-se de determinar a quantidade de deslocamento do implemento atrás do trator ao girar os cantos. Esteja ciente dos limites de largura e altura para evitar colisões com pontes e outros veículos.

Cumpra as seguintes recomendações:

- Use trator com capacidade suficiente para manter o controle. Instale lastro adequado no trator.
- Pedais de freio do trator utilizar juntos.
- Engrenamento reduzido ao descer ladeiras ou declives íngremes; Nunca desça morros abaixo.
- Sempre use as luzes de advertência, dia e noite, quando estiver operando em vias públicas. Mantenha os faróis limpos e visíveis.
- Evitar colisões entre outros usuários da estrada e equipamentos em movimento lento operando em vias públicas.
- Verifique frequentemente o tráfego pela parte traseira, especialmente em curvas, e use luzes indicadoras de mudança de direção.
- A distância de parada aumenta com a velocidade e o peso das cargas montadas e nas inclinações. Observe as velocidades máximas de deslocamento recomendadas ou o limite de velocidade local que pode ser menor. Não vá mais rápido que 20 km / h (12 mph).
- Certifique-se de que a carga não exceda a distribuição de peso recomendada.
- Acrescente o lastro respeitando os limites do trator, diminua a carga ou use um trator mais pesado.
- Tenha especial cuidado ao transportar a máquina em condições adversas, ao girar e ao operar em declives.

7.1 TRANSPORTE

IMPORTANTE: Sempre desative a TDP antes de elevar o implemento à posição de transporte.



CUIDADO: Ao viajar em vias públicas, seja durante a noite ou durante o dia, use luzes acessórias e dispositivos para aviso adequado aos operadores de outros veículos.

- Ajuste a altura do engate de três pontos do trator para que as lâminas da máquina não sejam levantadas a mais de 30 cm do chão para evitar danos ao eixo da hélice.
- Reduza a velocidade do trator ao girar e deixe espaço suficiente para que o implemento não entre em contato com obstáculos, como prédios, árvores e cercas.
- Selecione uma velocidade de solo nivelada segura ao transportar de uma área para outra. Ao viajar em estradas, transporte de tal maneira que veículos em movimento mais rápido possam passar com segurança.
- Ao viajar em terrenos acidentados ou montanhosos, mantenha uma velocidade menor.

8. OPERANDO O IMPLEMENTO

8.1 USO

• A enxada rotativa CULTIVATOR entre linhas é projetado especialmente para todos os tipos de culturas ou solo. É especialmente projetado para cultivar e capinar entre ruas, é usado para o cultivo de ervas daninhas de várias culturas em linha, como milho, cana-de-açúcar, girassol, algodão etc. Também é adequado para a cobertura de ervas daninhas. Funciona eficazmente em terra seca, bem como em condições de chuva.

8.2 OPERAÇÃO DE CAMPO

Antes de começar a trabalhar, a seguinte operação deve ser executada:

- Verifique o nível de óleo na caixa de engrenagens e na tração lateral.
- Verifique se todos os parafusos e porcas foram substituídos corretamente na caixa de engrenagens.
- Certifique-se de que todas as lâminas da enxada, parafusos e porcas estejam apertados.
- Certifique-se de que as carenagens estejam no lugar e seguros.
- Aplique graxa no eixo das enxadas e em todas as outras graxeiras.
- Limpar a área a ser cultivada de rochas, galhos e outros objetos estranhos.
- Grama alta e ervas daninhas devem ser movidas antes do cultivo.
- Opere com o trator de RPM prescrito.

8.3 ESTACIONANDO

Os passos a seguir devem ser executados ao preparar para armazenar o implemento ou desacopla-lo do trator.

- Estacione o implemento em solo nivelado e seguro.
- Desligue o motor do trator e engate o freio de estacionamento
- Coloque o suporte de estacionamento na altura desejada para manter o implemento na altura adequada para voltar a engatar e instalar o pino para travar no lugar.
- Desengate do trator.
- Remova o cardan.

8.4 OPERAÇÃO DE PARTIDA

- Prenda o implemento ao trator conforme o procedimento indicado. Consulte a seção “Acoplar e desacoplar o Triturador Rotativo”.
- Certifique-se de que o eixo cardan esteja travado corretamente.
- Descanse a máquina rotativa no solo e engate a TDP do trator.
- Não engate a tomada de força com robustez, faça suavemente.
- Ajuste o acelerador para obter 540/1000 PTO RPM.
- Opere o trator e verifique a queda de rotação. Deve ser em torno de 200 RPM.
- Mova o trator para frente para obter uma saída ideal entre 2,5 e 3,0 km / h.
- O implemento deve ser operado com a placa traseira devidamente nivelada com o solo seco.

9. AJUSTES

9.1 AJUSTE DA SAPATA DE PROFUNDIDADE

IMPORTANTE: Certifique-se de que ambos os calços sejam ajustados ao mesmo tempo.

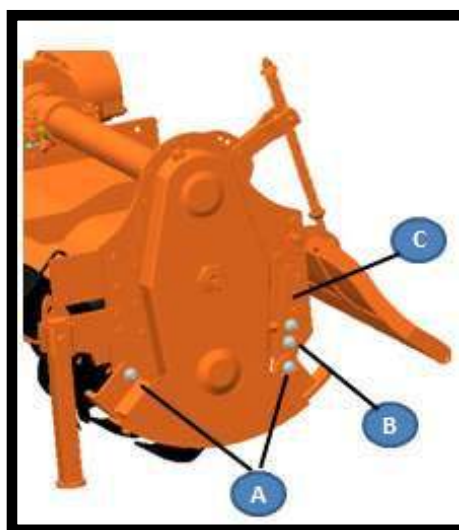
As sapatas deslizantes podem ser levantadas ou abaixadas para a profundidade de lavra desejada

- Levante o implemento do chão com o suporte de apoio travado na altura.
- Solte o parafuso de articulação (A) da sapata.
- Remova os dois parafusos de ajuste (B) da sapata.
- Ajuste a sapata deslizante (C) para o local desejado.
- Instale os parafusos de ajuste (B) e aperte.
- Aperte o parafuso de articulação (A).
- Para aumentar a profundidade de operação, insira os parafusos de ajuste (B) no orifício inferior do suporte e vice-versa.

A — Parafuso

B - Parafuso de ajuste

C - Sapata.

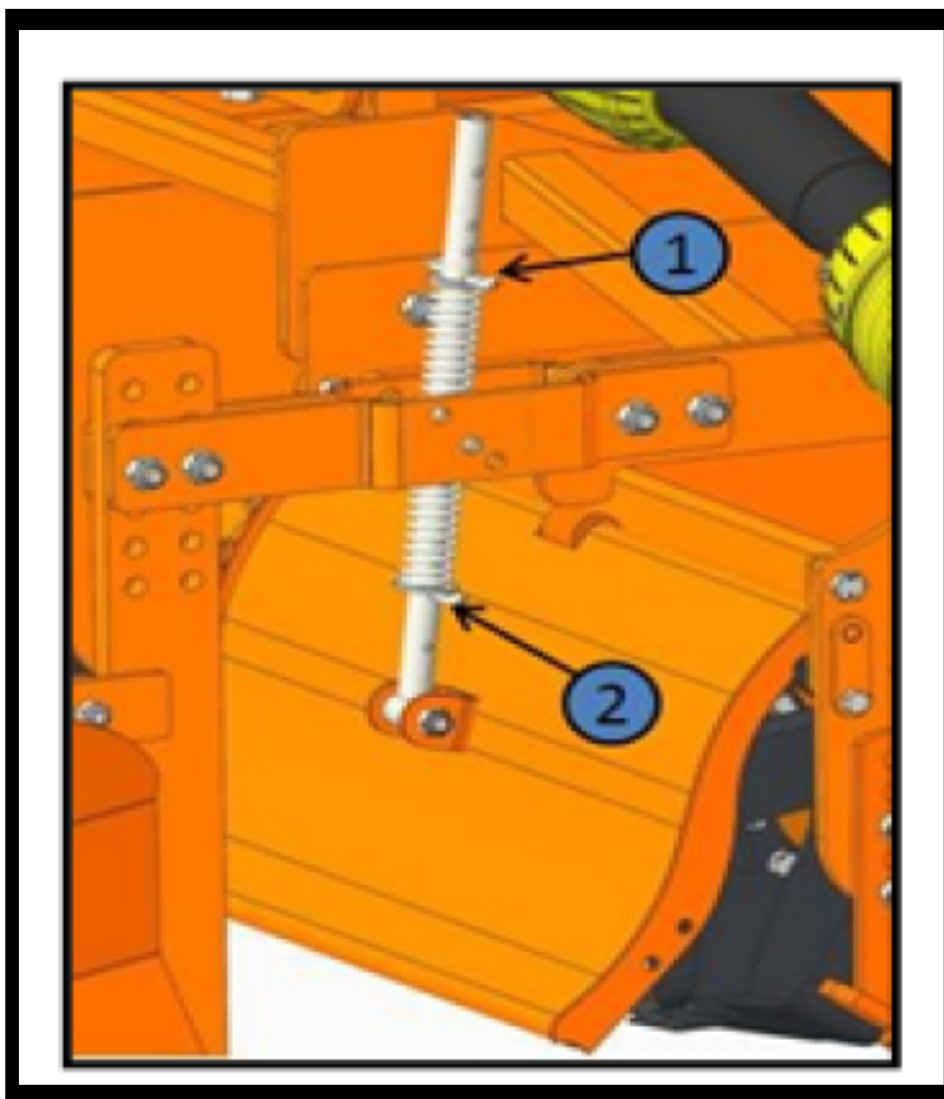


9.2 AJUSTE D APLACA NIVELADORA

- A placa niveladora pode ser ajustada mais perto do solo para produzir uma textura fina do solo ou pode ser levantada para produzir uma textura grossa do solo
- Para preparar o solo, a carcaça acompanhado do suporte de ajuste (1) ajustado com o suporte do casco (2) deve ser ajustado no orifício inferior e para obter partículas maiores de solo, o suporte de ajuste deve ser ajustado no orifício superior do casco. Ao fazer isso, a pressão será aplicada ao nivelador do bordo de fuga através da mola para nivelamento.



NOTA: Muita pressão causará desgaste prematuro da tampa niveladora.



Auste do sulcador

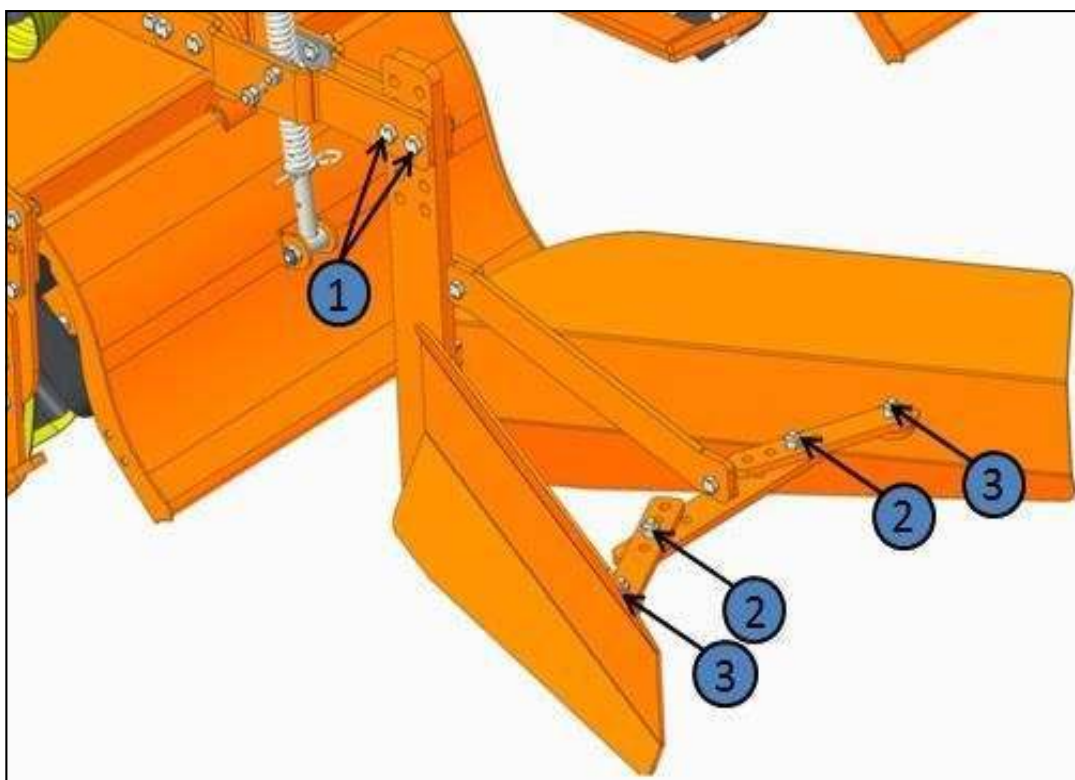
O sulco pode ser ajustado mais próximo do solo para aumentar a ligação à terra ou aumentar a largura da área de ligação à terra, ajustando as placas principais do sulcador esquerdo e direito.

Siga as etapas abaixo para aumentar o

- Remova o parafuso de ajuste (1) da placa de montagem,
- Ajuste a placa no local desejado.
- Instale os parafusos de ajuste (1) e aperte.
- Para aumentar a profundidade da operação, insira os parafusos de ajuste (1) no primeiro orifício na placa vertical e vice-versa.

Siga as etapas abaixo para aumentar a largura de aterramento do divisor:

- Solte os dois parafusos de articulação (3) da placa de fixação do sulco.
- Remova os parafusos de ajuste (2) .
- Ajuste as placas esquerda e direita do sulcador no local desejado.
- Instale os parafusos de ajuste (2) e aperte.
- Aperte os parafusos de articulação (3).
- Para aumentar a largura da operação de aterramento, insira os parafusos de ajuste (2) no primeiro orifício da placa de ajuste e vice-versa.



10. LUBRIFICAÇÃO E MANUTENÇÃO

10.1 SEGURANÇA NA MANUTENÇÃO E LUBRIFICAÇÃO DA MÁQUINA



CUIDADO: Para evitar ferimentos graves ou morte por movimentos inesperados da máquina, posicione a máquina em uma superfície nivelada antes de executar qualquer trabalho de manutenção. Abaixar a máquina até o solo ou apoiar a máquina levantada com suportes adequados antes de executar qualquer trabalho de manutenção. Se a máquina estiver conectada ao trator, aplique o freio de estacionamento e / ou coloque a transmissão na posição estacionamento, desligue o motor e remova a chave.

10.2 PROCEDIMENTOS DE MANUTENÇÃO E LUBRIFICAÇÃO



CUIDADO: Não limpe, lubrifique ou ajuste a máquina enquanto ela estiver em movimento.

IMPORTANTE: Os intervalos de manutenção recomendados são baseados em condições operacionais normais; em condições severas ou incomuns, pode ser necessário lubrificar com mais frequência. Execute os procedimentos de lubrificação e manutenção indicados nesta seção no início e no final de cada operação.

Limpe as graxas antes de usar uma pistola de graxa. Substitua imediatamente qualquer acessório de graxa ausente ou danificado. Se a nova graxa não aceitar graxa, remova-a e inspecione as peças adjacentes em busca de falhas. A lubrificação adequada do implemento em cada ponto (A) nos intervalos de 08 horas indicados neste manual, usando a graxa e / ou o óleo recomendado, prolongará a vida útil de sua máquina. Não executar o procedimento acima pode resultar em falhas, bem como perda de tempo e dinheiro.

10.3 LUBRIFICAÇÃO DO IMPLEMENTO



CUIDADO: Antes de lubrificar, manter ou ajustar o implemento, desligue o motor do trator.

Diariamente ou a cada 8 horas de trabalho

1. Lubrifique o eixo das enxadas. É essencial que o lubrificante seja forçado para fora do mancal.
2. Lubrifique todas as outras peças indicadas neste manual.
3. Aperte todos os parafusos das enxadas, endireite as lâminas amaçadas.
4. Limpe as superfícies de deslizamento.
5. Aperte todos os outros parafusos.

A cada 200 horas de trabalho

1. Troque o óleo na caixa de transmissão e reabasteça com óleo de engrenagem SAE140 / EP 140.
2. Remova a caixa de engrenagem lateral, lave e encha novamente com óleo SAE140 / CL140.

A cada 400 horas de trabalho

1. Troque a graxa de lubrificação.

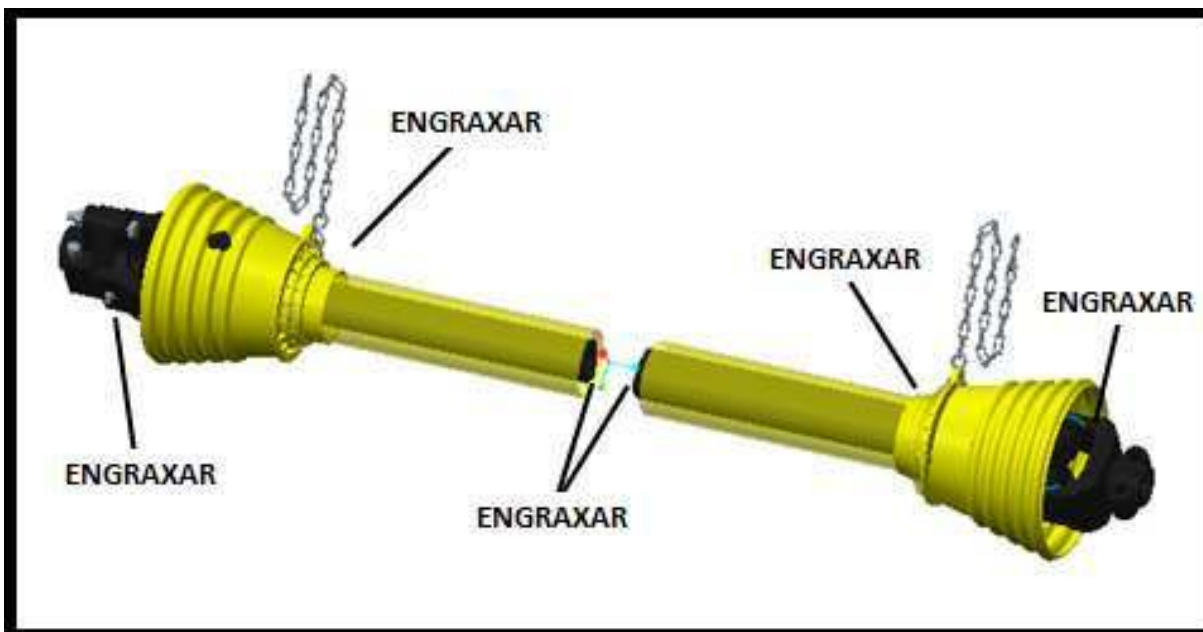
10.5 MANUTENÇÃO DO EIXO CARDAN

Desconecte o eixo cardan do trator e deslize até separa os tubos.

Limpe e cubra o tubo interno do cardan com uma leve película de graxa diariamente ou a cada 8 horas de trabalho e, em seguida, remonte.

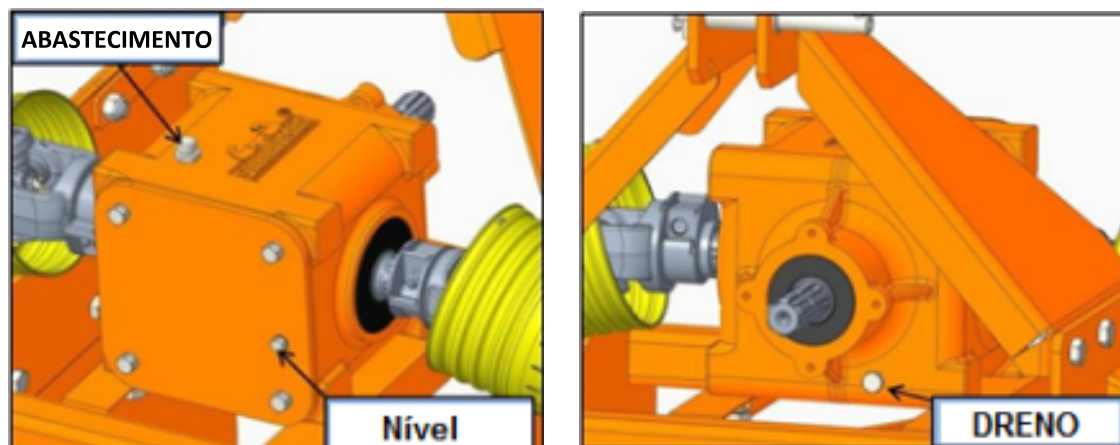
Bicos de graxa, partes deslizantes da blindagem de proteção e tubos de transmissão do eixo de transmissão.

Lubrificante: graxa multiuso tipo lítio SAE.



10.6 LUBRIFICAÇÃO CAIXA DE ENGRENAGEM

Verifique o nível de óleo a cada 50 horas, certificando-se de que a marca de óleo deixada na vareta medidora do bujão de enchimento (parte superior da caixa de engrenagens) esteja localizada entre as duas marcas de referência (mínimo e máximo). Use classe de óleo CL140 / SAE140.



Se o sinal estiver abaixo do mínimo, encha o óleo até restaurar o nível correto.

A troca de óleo deve ser executada:

- Depois das primeiras 50 horas de trabalho;
- A cada 200 horas de trabalho.

Como fazer a troca de óleo:

- coloque um tanque sob o bujão de drenagem de óleo (parte inferior da caixa de engrenagens);
- desaperte o bujão de drenagem de óleo e drene o óleo completamente no tanque;
- reaperte o bujão de drenagem;
- desaperte o bujão de enchimento de óleo;
- encha o óleo até restaurar o nível correto (entre as duas marcas do medidor de referência);
- reapertar o bujão de enchimento;
- descarte o óleo velho em recipientes para óleo usado.

CUIDADO

Antes de tocar na caixa de velocidades, espere até que este tenha esfriado o suficiente.

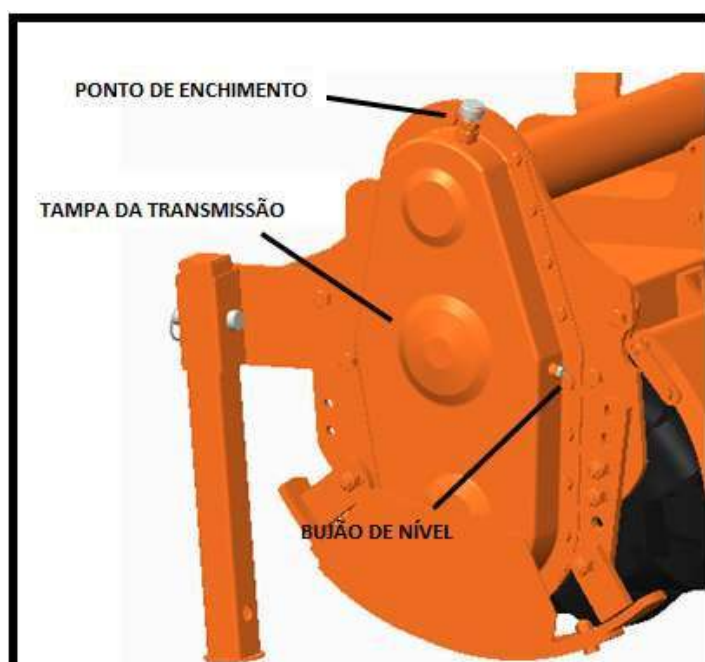
IMPORTANTE: Verifique frequentemente possíveis vazamentos de óleo no implemento através de inspeção visual e, em caso de vazamento, providencie imediatamente uma manutenção adequada.

Evite vazamentos de óleo no solo ao checar o nível de óleo ou fazer a troca de óleo.

10.7 LUBRIFICAÇÃO TRANSMISSÃO LATERAL

IMPORTANTE: Com o implemento no chão nivelado, verifique o nível de óleo da transmissão lateral, removendo o bujão de nível (B). O óleo deve atingir o orifício do bujão. Se necessário, encha com o óleo recomendado no bujão de abastecimento de óleo até que saia do bujão de nível e aperte novamente o bujão.

Use classe de óleo CL140 / SAE140.



Verifique o nível de óleo a cada 50 horas, certificando-se de que ele alcance o bujão de nível na tampa da transmissão.

Se o óleo estiver abaixo desse nível, encha o óleo até restaurar o nível.

A troca de óleo deve ser realizada a cada 200 horas de trabalho.

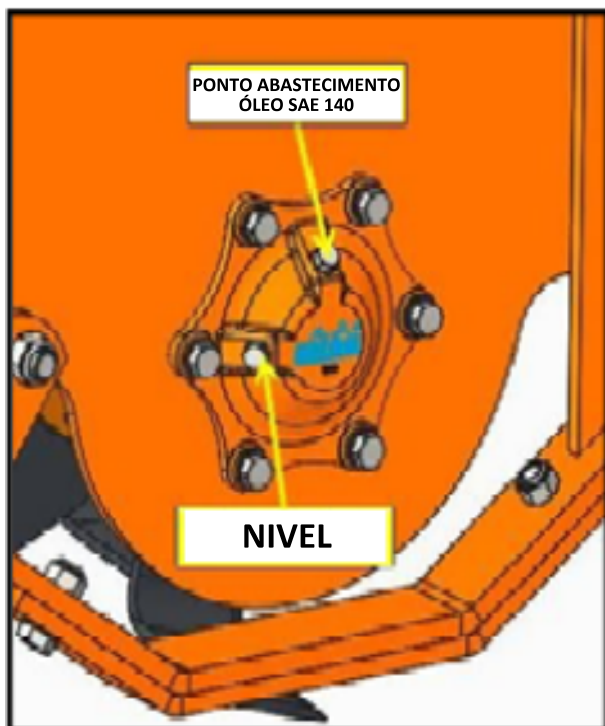
Para fazer a troca de óleo:

- remova a sapata do lado da transmissão;
- coloque um tanque sob o bujão de nível de óleo;
- desaperte o bujão de nível de óleo e drene completamente o óleo no tanque;3
- reapertar o bujão de nível;
- desaperte o bujão de abastecimento de óleo (parte superior da cobertura da transmissão);
- encha o óleo até restabelecer o nível correto (até o bujão de nível);
- reapertar o bujão de enchimento;

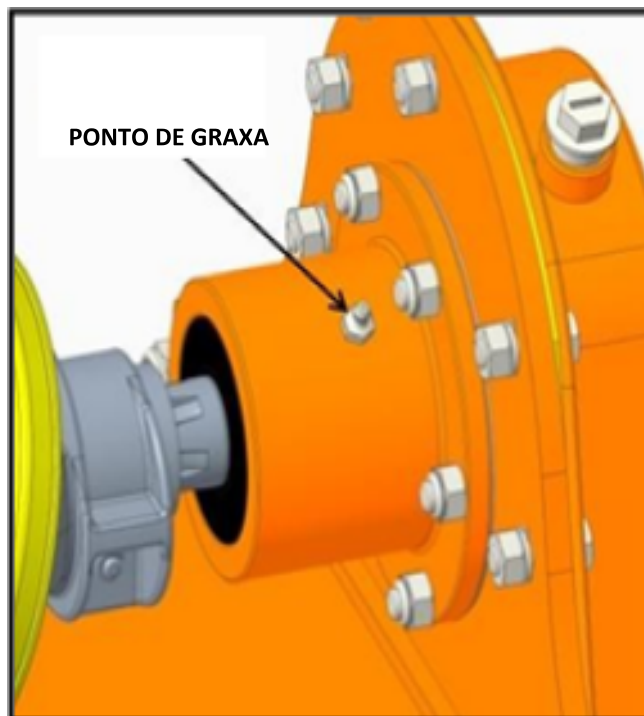
- monte a sapata lateral;
- descarte o óleo descartado em recipientes para óleo usado.

10.8 LUBRIFICAÇÃO DO ROLAMENTO

Verificar a cada 50 horas de trabalho.
Lubrificante: óleo SAE 140



Engraxar a cada 8 horas de trabalho, ambos os lados.
Lubrificante: graxa multiuso tipo lítio SAE



IMPORTANTE

Não deixe que o excesso de sujeira se acumule sobre ou ao redor das peças, particularmente ao operar em áreas arenosas.

10.9 PRÁTICA DE MANUTENÇÃO SEGURA

- Entenda o procedimento de serviço antes de fazer o trabalho. Mantenha a área limpa e seca.
- Nunca lubrifique, faça manutenção ou ajuste a máquina enquanto ela estiver em movimento.
- Mantenha as mãos, os pés e a roupa longe das peças motorizadas.
- Abaixar o equipamento para o chão. Pare o motor. Remova a chave. Deixe a máquina esfriar. Mova com segurança todos os elementos da máquina que devem ser levantados para o trabalho de manutenção.

- Mantenha todas as peças em bom estado e devidamente instaladas. Faça a correção caso apareça algum dano. Substitua as peças gastas ou quebradas. Remova qualquer acúmulo de graxa, óleo ou detritos.

10.10 : TABELA DE TORQUE PARFUSOS

Medidas	Class 4.8		Class 8.8 or 9.8		Class 10.9		Class 12.9	
	Lubrificado	Seco	Lubrificado	Seco	Lubrificado	Seco	Lubrificado	Seco
	Nm	Nm	Nm	Nm	Nm	Nm	Nm	Nm
M6	4.7	6	8.9	11.3	13	16.5	15.5	19.5
M8	11.5	14.5	22	27.5	32	40	37	47
M10	23	29	43	55	63	80	75	95
M12	40	50	75	95	110	140	130	165
M14	63	80	120	150	175	220	205	260
M16	100	125	190	240	275	350	320	400
M18	135	170	265	330	375	475	440	560
M20	190	245	375	475	530	675	625	790
M22	265	330	510	650	725	920	850	1080
M24	330	425	650	820	920	1150	1080	1350
M27	490	625	950	1200	1350	1700	1580	2000
M30	660	850	1290	1630	1850	2300	2140	2700
M33	900	1150	1750	2200	2500	3150	2900	3700
M36	1150	1450	2250	2850	3200	4050	3750	4750



Nota: Os valores de torque listados são apenas para uso geral, com base na força do parafuso ou porca.

Não use esses valores se um valor diferente de torque ou procedimento de aperto for dado para uma aplicação específica.

10.11 MANUTENÇÃO DA ENXADA ROTATIVA

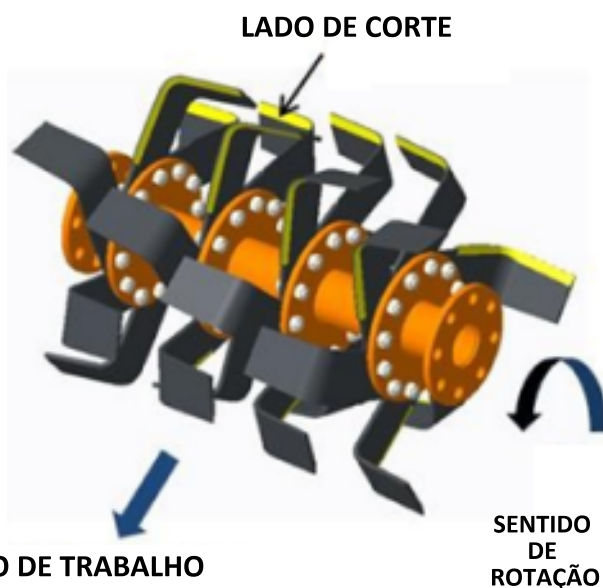
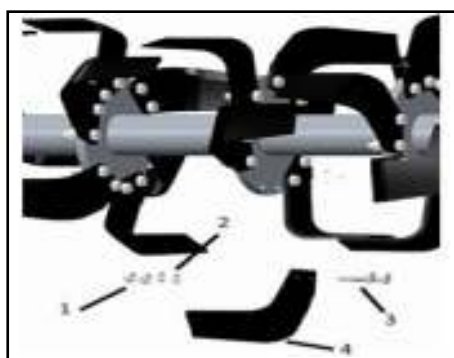
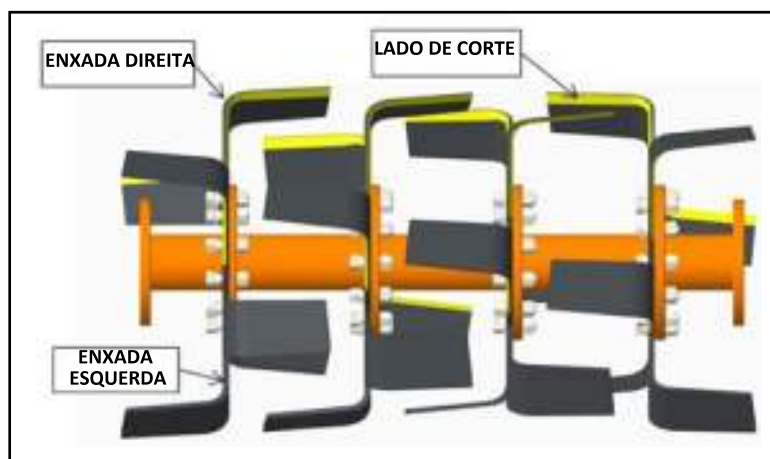
CUIDADO: Por razões de segurança, cada operação de manutenção deve ser executada com a TDP do trator desengatada; o implemento deve ser completamente abaixado até o solo ou em um local seguro, o motor do trator deve estar desligado e a chave de ignição deve ser removida.

Manutenção e ajuste adequados são a chave para a longa vida útil de qualquer implemento agrícola. Com uma inspeção cuidadosa e sistemática, você pode evitar a despesas com manutenção, tempo e reparo.

Depois de usar o implemento por várias horas, verifique se todos os parafusos estão apertados.

Substitua qualquer etiqueta de segurança desgastada, danificada ou ilegível, obtendo novas etiquetas do seu revendedor.

10.12 SUBSTITUIÇÃO DA ENXADA



IMPORTANTE: Sempre instale a lâmina com a direção voltada para a aresta de corte da rotação do eixo do rotor. Quando encomendar lâminas de substituição, certifique-se de encomendar as lâminas direita e esquerda.

1. Remova os parafusos e fixadores do flange a ser substituído.
2. Remova a enxada.
3. Instale a nova enxada da mesma orientação no lado do flange de fixação, conforme mostrado.
4. Volte a colocar os parafusos e fixadores e aperte as porcas e parafusos.

IMPORTANTE: Substitua as enxadas por enxadas genuínas disponíveis nas vendas.

10.13 ARMAZENAMENTO

- No final da estação de trabalho ou quando o implemento não for usado por um longo período, é uma boa prática limpar toda a sujeira ou graxa acumulada em qualquer uma das partes móveis. Verifique as enxadas quanto a desgaste e faça a substituição.
- Se necessário, inspecione o implemento quanto a peças soltas, danificadas ou desgastadas e faça o ajuste ou substitua, se necessário.
- Repintar as peças onde a tinta estiver desgastada ou arranhada para evitar ferrugem.
- Drene a caixa de engrenagens e o óleo da tração lateral. Drene o óleo na caixa de engrenagens removendo o bужão de drenagem inferior.
- Drene o óleo na movimentação lateral removendo o bужão inferior e inclinando o implemento para trás.
- Certifique-se de reabastecer a caixa de engrenagens e a tração lateral neste momento.
- Por último, cubra implemento com um plástico e guarde-o num local limpo e seco.

10.14 DESCARTE

Em caso de descarte, a máquina deve ser descartada em locais adequados e autorizados, de acordo com a legislação local.

Antes de se desfazer, separe as peças de plástico das peças de borracha, alumínio, aço, etc.

Recupere e descarte quaisquer óleos esgotados em centros autorizados para coleta de óleo.

11 – SOLUÇÃO DE PROBELMAS

ENXADA ROTATIVA

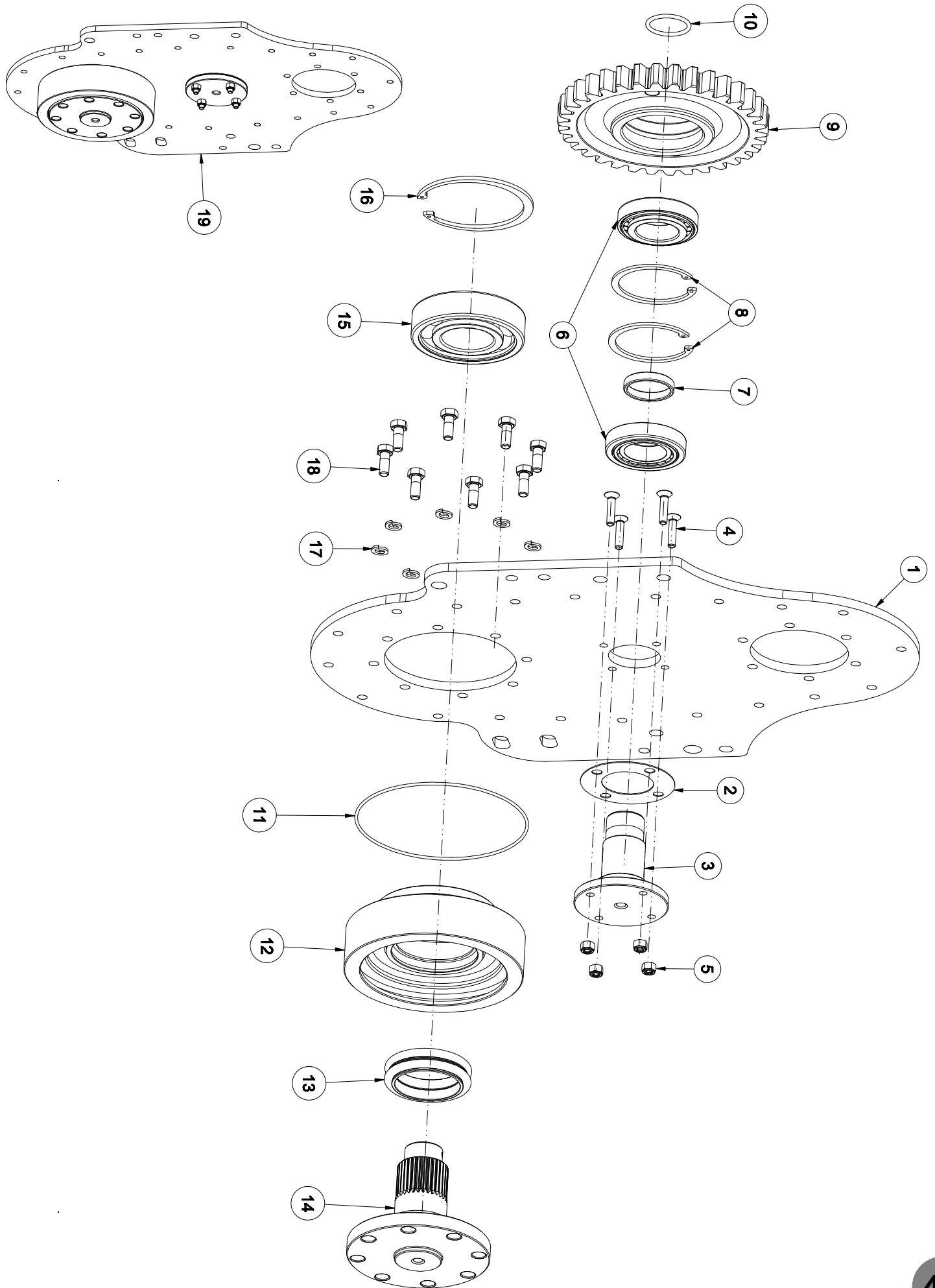
Sintoma	Causas	Solução
Caixa de engrenagem aquecendo	Nível de óleo baixo	Completar o óleo
	Utilização de óleo incorreto	Colocar o óleo especificado
Caixa de engrenagem com ruídos	Engrenagem nova desgastada	Mudar a marcha trator
	Rolamentos desgastados	Substitua os rolamentos
	Nível de óleo baixo na caixa de transmissão	Verificar nível e completar se necessário.
Vazamento na caixa de velocidades	Retentor Danificado	Substituir retentor
	Eixo desgastado	Substituir eixo
	Nível de óleo acima do norma	Drenar até o nivel recomendado
	Junta danificada	Substituir Junta
Vibração na Cardan	Junta do cardan desgastada	Substituir junta
	Rotação muito alta	Diminuir rotação
	Tubo do cardan travado/amassado	Substituir tubo
Trabalho no solo não está funcionando	Enxada instalada incorretamente	Instalar na forma certa
	Velocidade de trabalho muito rápida	Reduzir a velocidade no eixo das enxadas
	Solo muito molhado	Espere até o solo secar
Eixo das enxadas não gira	TDP não está engatada	Engatar TDP
	Transmissão quebrada	Fazer reparo da transmissão
	Parafuso fusível da transmissão está quebrado	Substituir parafuso
Nivelamento do solo não está adequado	Tampa de nivelamento está na posição errada	Corrigir posição da tampa

Rodas traseiras escorregando	Sobrecarga no trator	Reduza a profundidade de operação
		Reduza a largura de trabalho reduzindo o número de enxadas de um lado.
Profundidade insuficiente	Sapatas reguladas incorretamente	Ajustar as sapatas laterais
Terra esta muito fina	Tampa niveladora muito baixa	Levante a tampa
	Velocidade de operação muito lenta	Aumente a velocidade de operação
A terra não está fragmentada o suficiente	Tampa niveladora muito alta	Abaixe a tampa
	Velocidade de operação muito alta	Reduza a velocidade de operação

CATÁLOGO DE PEÇAS

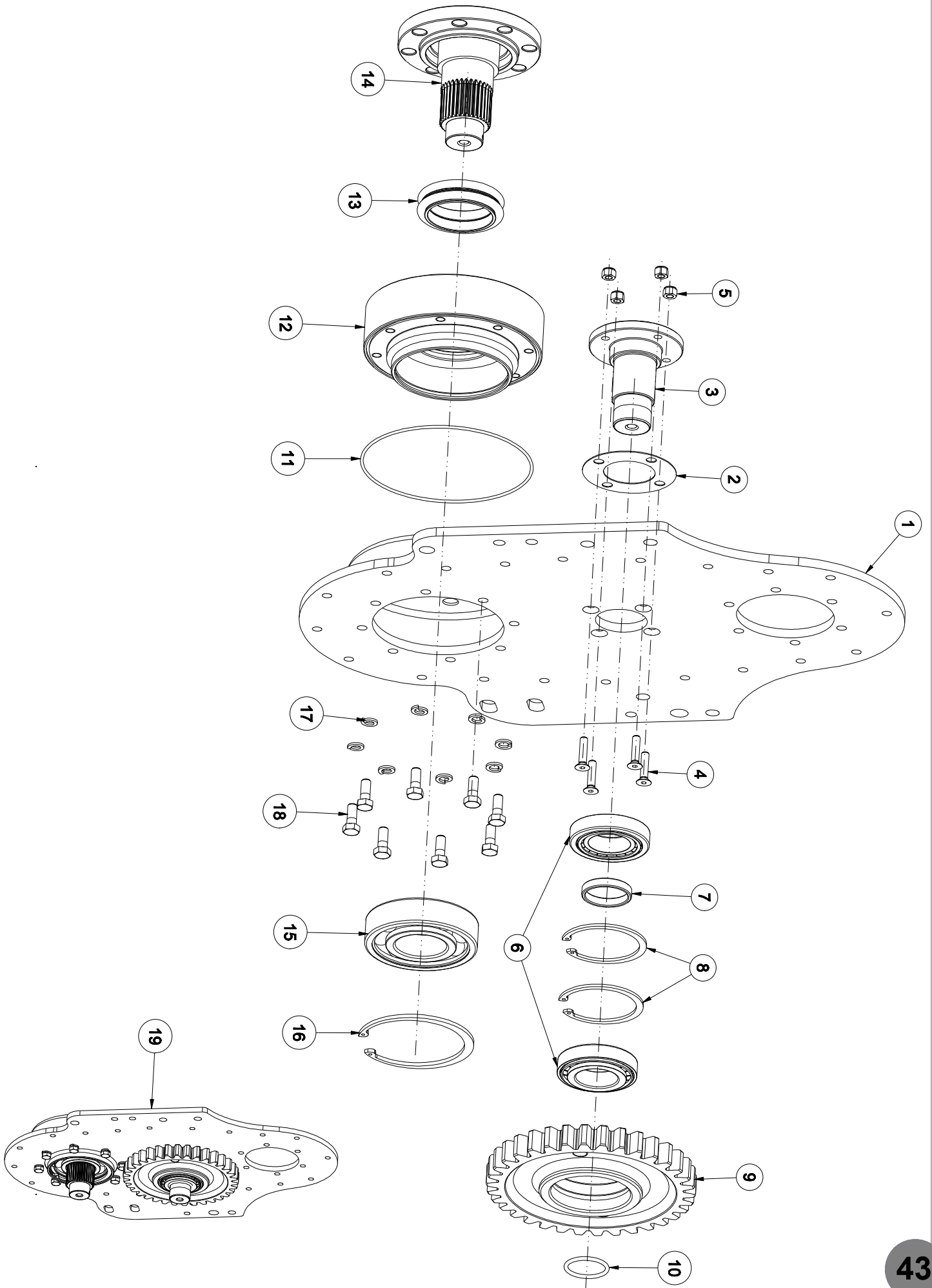
CULTIVATOR



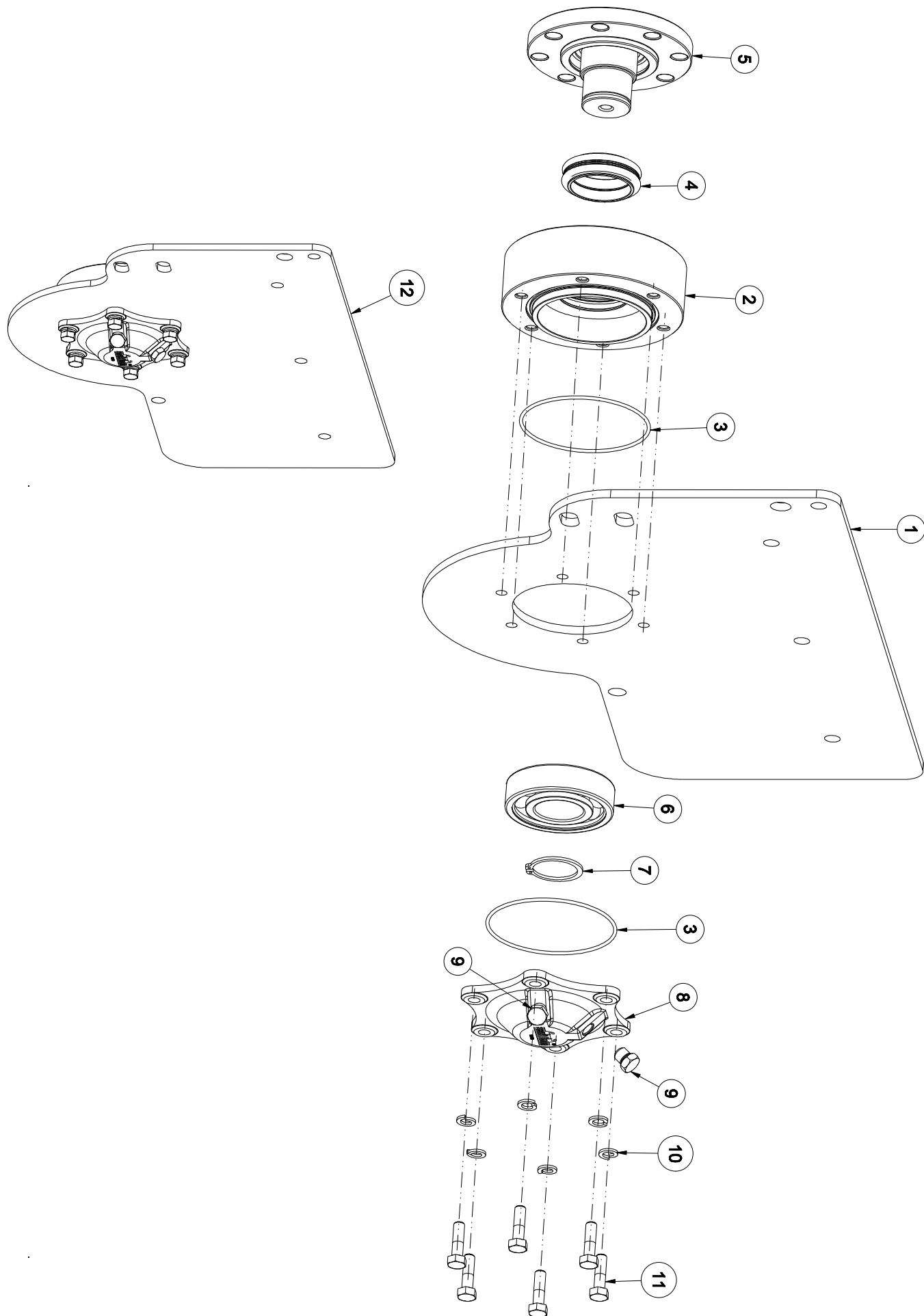


TRANSMISSÃO LATERAL LADO DIREITO

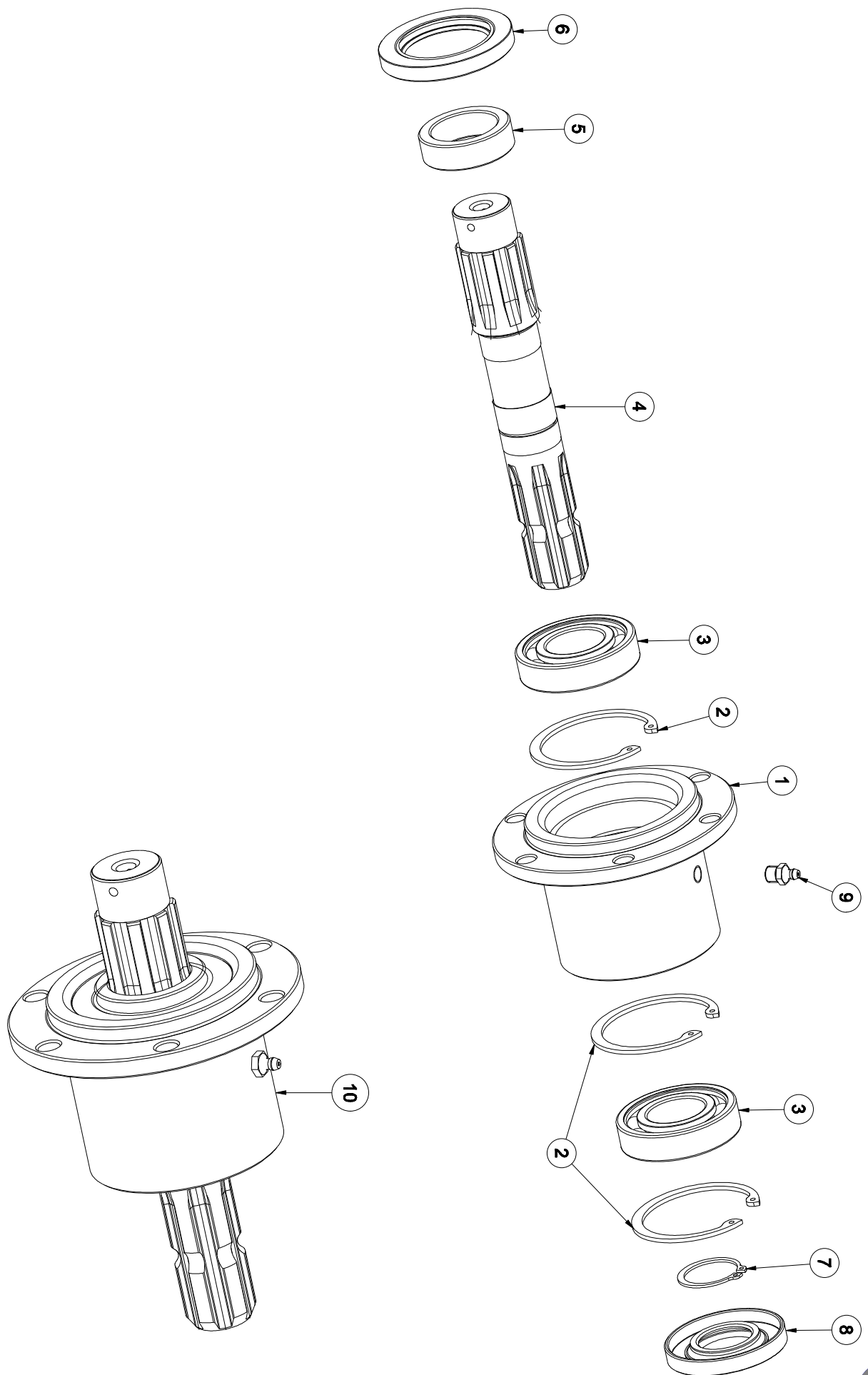
ITEM	CÓDIGO	DESCRIÇÃO	QUANTIDADE
1	41005	CHAPA LATERAL LADO DIREITO (CULTIVATOR)	1
2	4662	JUNTA 4 FUROS	1
3	4520	EIXO DA ENGRANAGEM INTERMEDIÁRIA	1
4	4551	PARAFUSO ALLEN CABEÇA CHATA M8 X 1,25 X 35	4
5	1297	PORCA PARCLOCK M8 X 1,25	4
6	1045	ROLAMENTO 30209	2
7	1117	ESPAÇADOR DA ENGRANAGEM INTERMEDIÁRIA	1
8	1049	ANEL TRAVA INTERNO 85MM	2
9	4604	ENGRENAGEM 35 DENTES	1
10	1137	ANEL ORING 32 X 4	1
11	4654	ANEL ORING 175 X 3	1
12	4517	MANCAL DO EIXO DO ROTOR	1
13	4746	ANEL CONICO DUPLO 89 X 72,2 X 12	1
14	4840	PONTA DE EIXO ESTRIADA	1
15	1102	CUBO DO EIXO DAS ENXADAS	1
16	1103	ANEL TRAVA INTERNO 120 MM	1
17	1304	ARRUELA M10	8
18	10180	PARAFUSO M10 X 1,50 X 25 - 8.8 ZINCADO	8
19	41018	CONJUNTO CHAPA LATERAL MONTADA LADO DIREITO	1



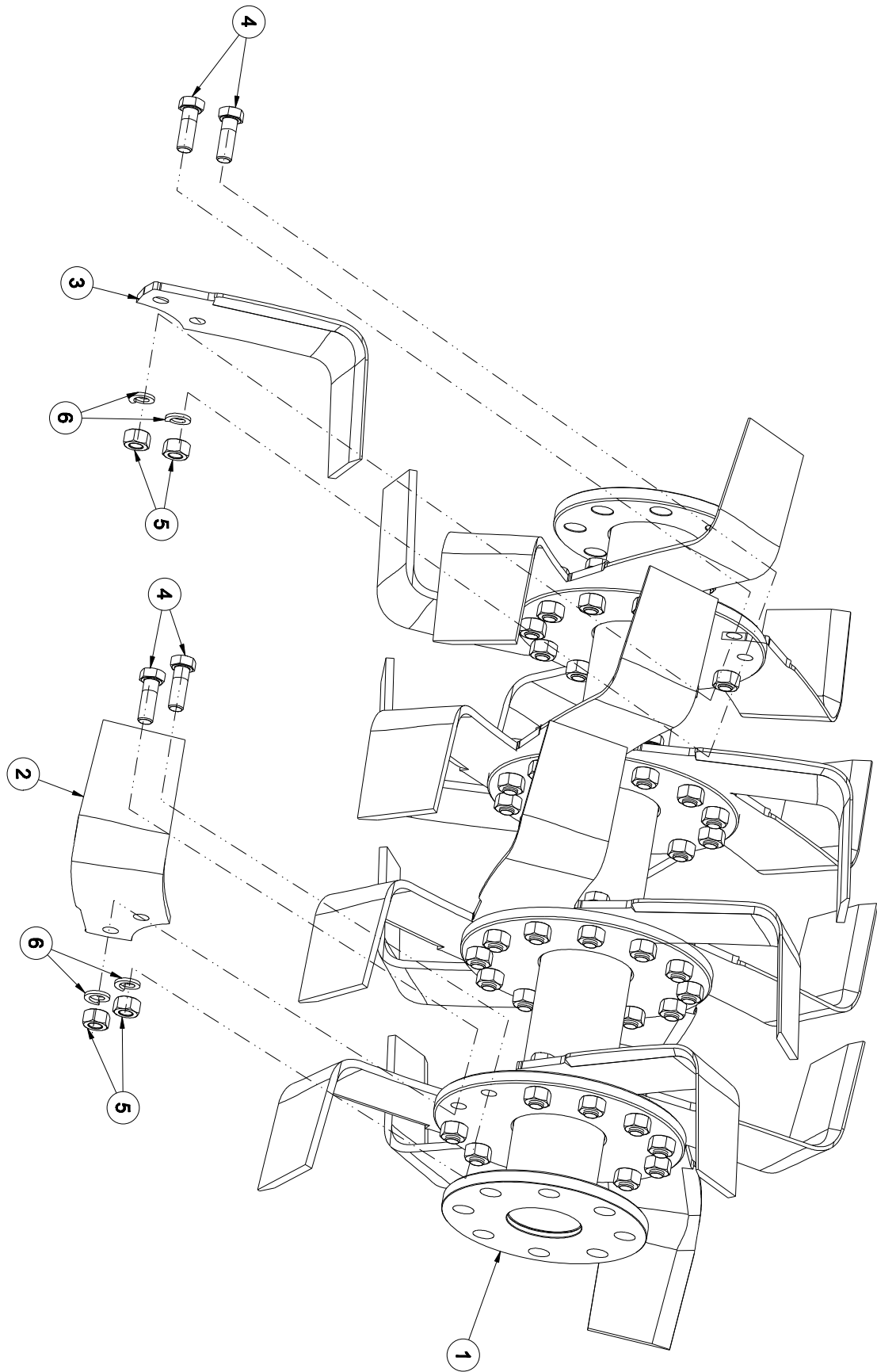
TRANSMISSÃO LATERAL LADO ESQUERDO			
ITEM	CÓDIGO	DESCRIÇÃO	QUANTIDADE
1	41001	CHAPA LATERAL LADO ESQUERDO (CULTIVATOR)	1
2	4662	JUNTA 4 FUIROS	1
3	4520	EIXO DA ENGRANAGEM INTERMEDIÁRIA	1
4	4551	PARAFUSO ALLEN CABEÇA CHATA M8 X 1,25 X 35	4
5	1297	PORCA PARCLOCK M8 X 1,25	4
6	1045	ROLAMENTO 30209	2
7	1117	ESPAÇADOR DA ENGRANAGEM INTERMEDIÁRIA	1
8	1049	ANEL TRAVA INTERNO 85MM	2
9	4604	ENGRANAGEM 35 DENTES	1
10	1137	ANEL ORING 32 X 4	1
11	4654	ANEL ORING 175 X 3	1
12	4517	MANCAL DO EIXO DO ROTOR LADO TRANSMISSÃO	1
13	4746	ANEL CONICO DUPLO 89 X 72,2 X 12	1
14	4840	PONTA DE EIXO ESTRIADA	1
15	1102	CUBO DO EIXO DAS ENXADAS	1
16	1103	ANEL TRAVA INTERNO 120 MM	1
17	1304	ARRUELA M10	8
18	10180	PARAFUSO M10 X 1,50 X 25 - 8.8 ZINCADO	8
19	41016	CONJUNTO CHAPA LATERAL MONTADA LADO ESQUERDO	1



CONJUNTO LATERAL OPOSTA A TRANSMISSÃO			
ITEM	CÓDIGO	DESCRIÇÃO	QUANTIDADE
1	41004	CHAPA LATERAL MENOR	1
2	4512	MANCAL DO EIXO DO ROTOR LADO OPOSTO TRANSMISSÃO	1
3	1323	ANEL ORING VITON 115 X 3	2
4	4747	ANEL CONICO DUPLO 70 X 55 X 11	1
5	4513	FLANGE DO EIXO REGULAR	1
6	1073	ROLAMENTO 6309 LU	1
7	4711	ANEL TRAVA EXTERNO 45MM	1
8	1648	TAMPA DO MANCAL	1
9	3323	BUJÃO DO DRENO 1/4" BSP COM ANEL ORING	2
10	1304	ARRUELA M10	6
11	6068	PARAFUSO M10 X 1,50 X 35	6
12	41017	CONJUNTO CHAPA LATERAL MENOR MONTADA LADO DIREITO	1

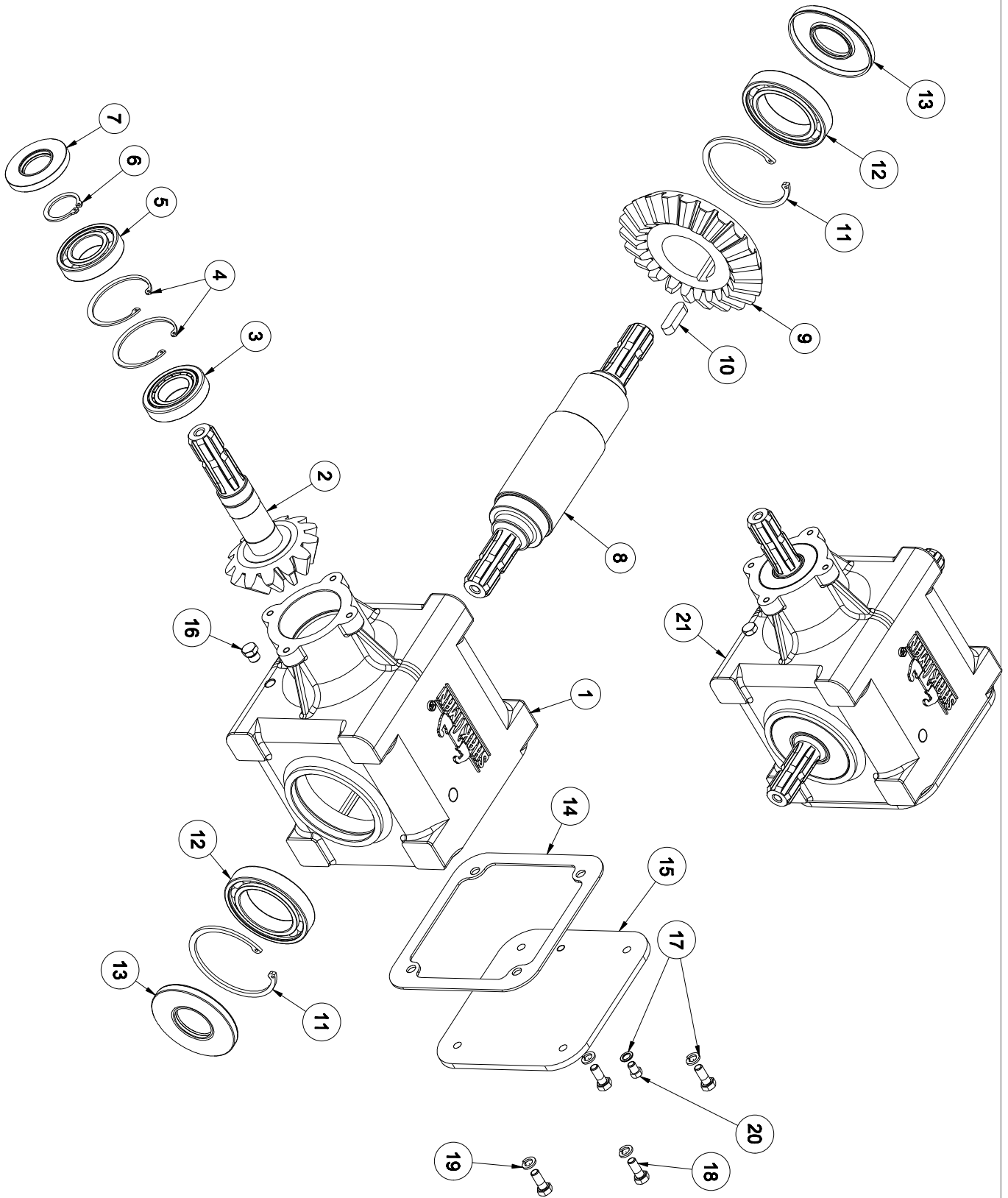


CONJUNTO MANCAL			
ITEM	CÓDIGO	DESCRIÇÃO	QUANTIDADE
1	41002	MANCAL DA TRANSMISSÃO LATERAL	1
2	1002	ANEL TRAVA INTERNO 72MM	3
3	10143	ROLAMENTO 6207	2
4	41003	EIXO DO MANCAL LATERAL	1
5	41037	LUVA DO EIXO	1
6	2515	RETENTOR 55 X 80 X 10	1
7	6024	ANEL TRAVA EXTERNO 35MM	1
8	1001	RETENTOR 35 X 72 X 10	1
9	1253	GRAXEIRA 1/8" BSP 7.5MM	1
10	41023	CONJUNTO MANCAL MONTADO	1

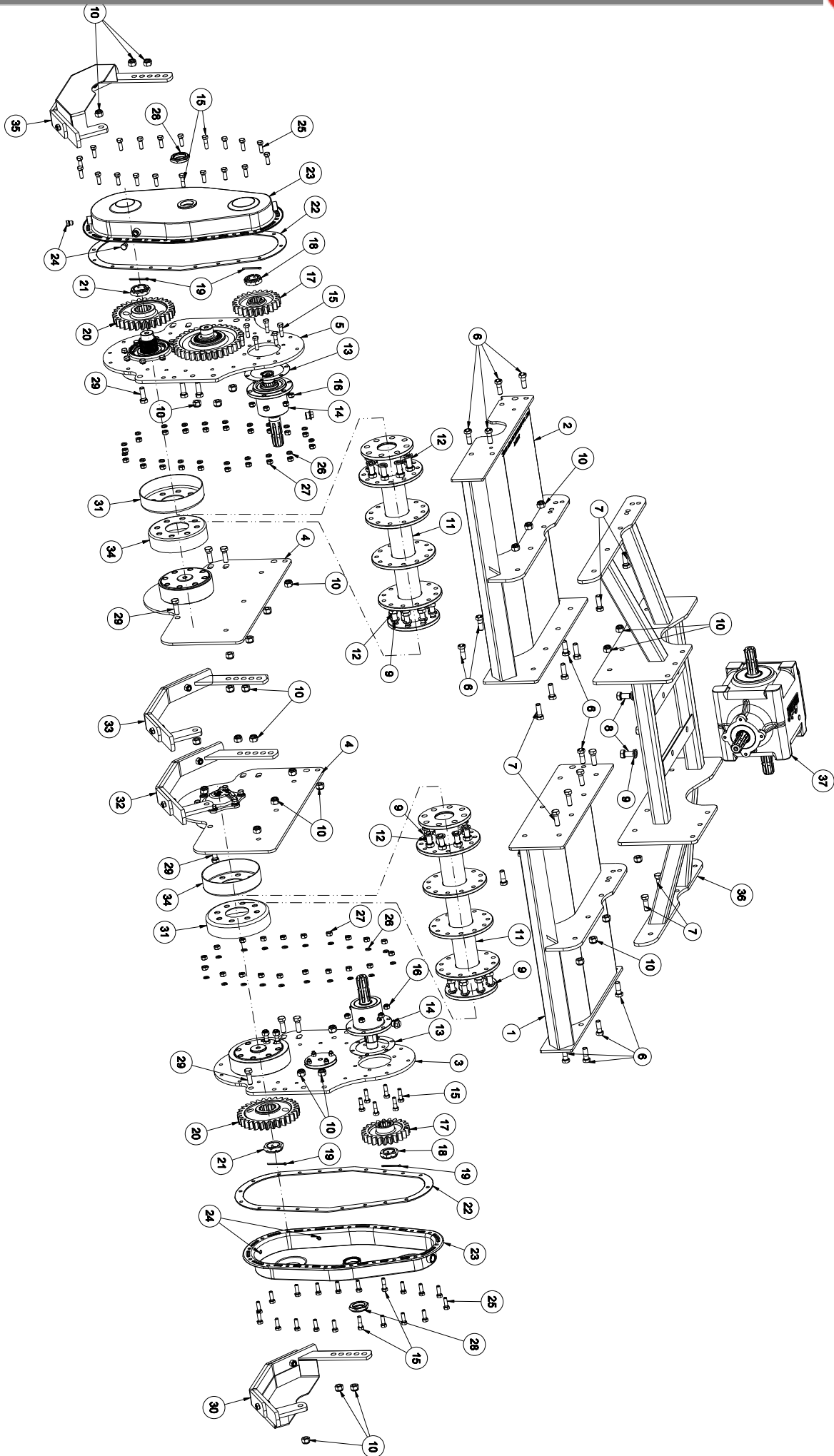


EIXO DAS FACAS

ITEM	CÓDIGO	DESCRIÇÃO	QUANTIDADE
1	41028	EIXO DAS ENXADAS	1
2	EX521008	37025 - ENXADA ESQUERDA (70X8)	24
3	EX521007	37026 - ENXADA DIREITA (70X8)	24
4	MP131874	PARAFUSO M12 X 1,75 X 35	96
5	MP131308	PORCA SEXTAVADA M12	96
6	MP131614	ARRUELA PRESSÃO M12	96

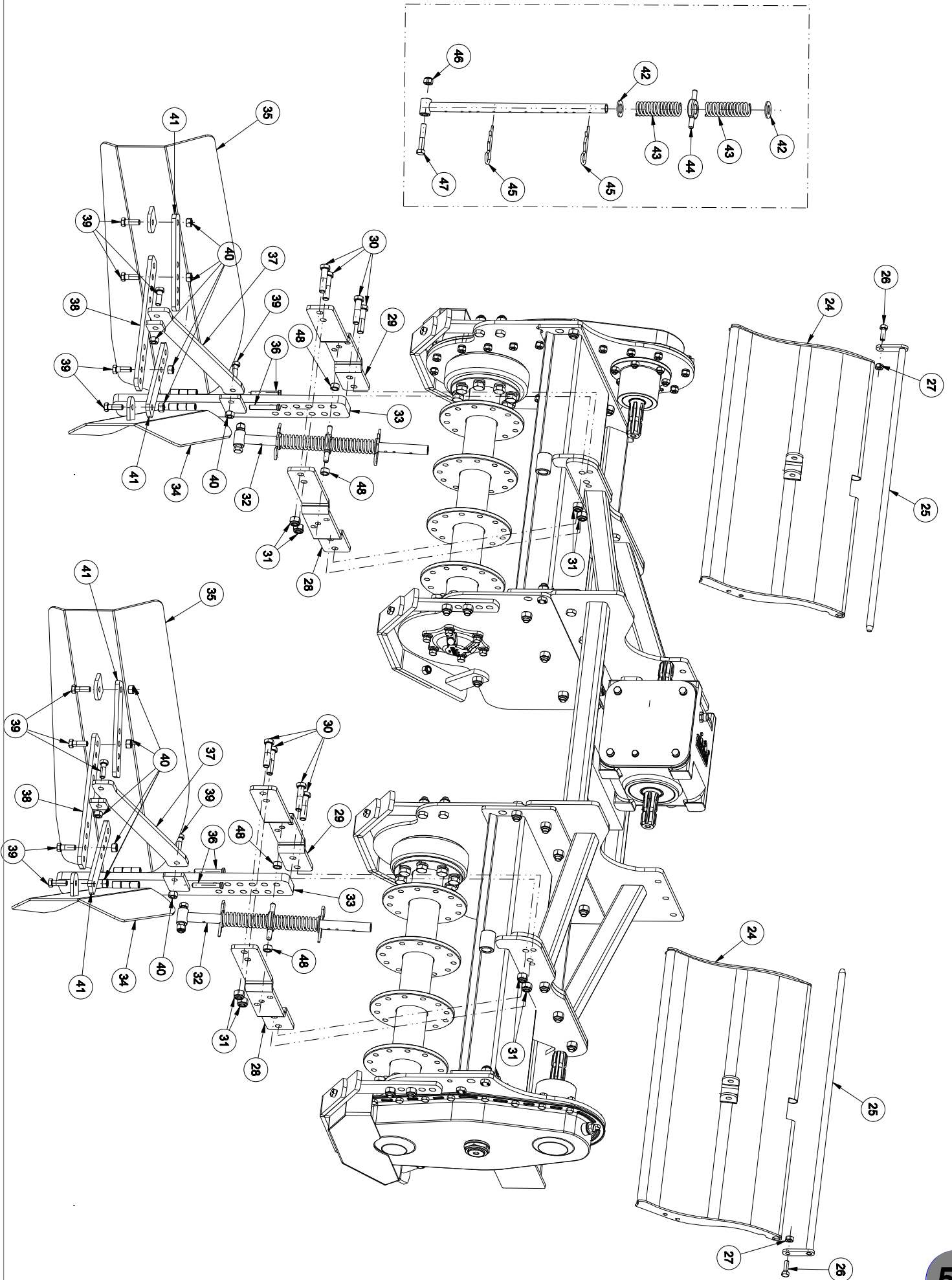


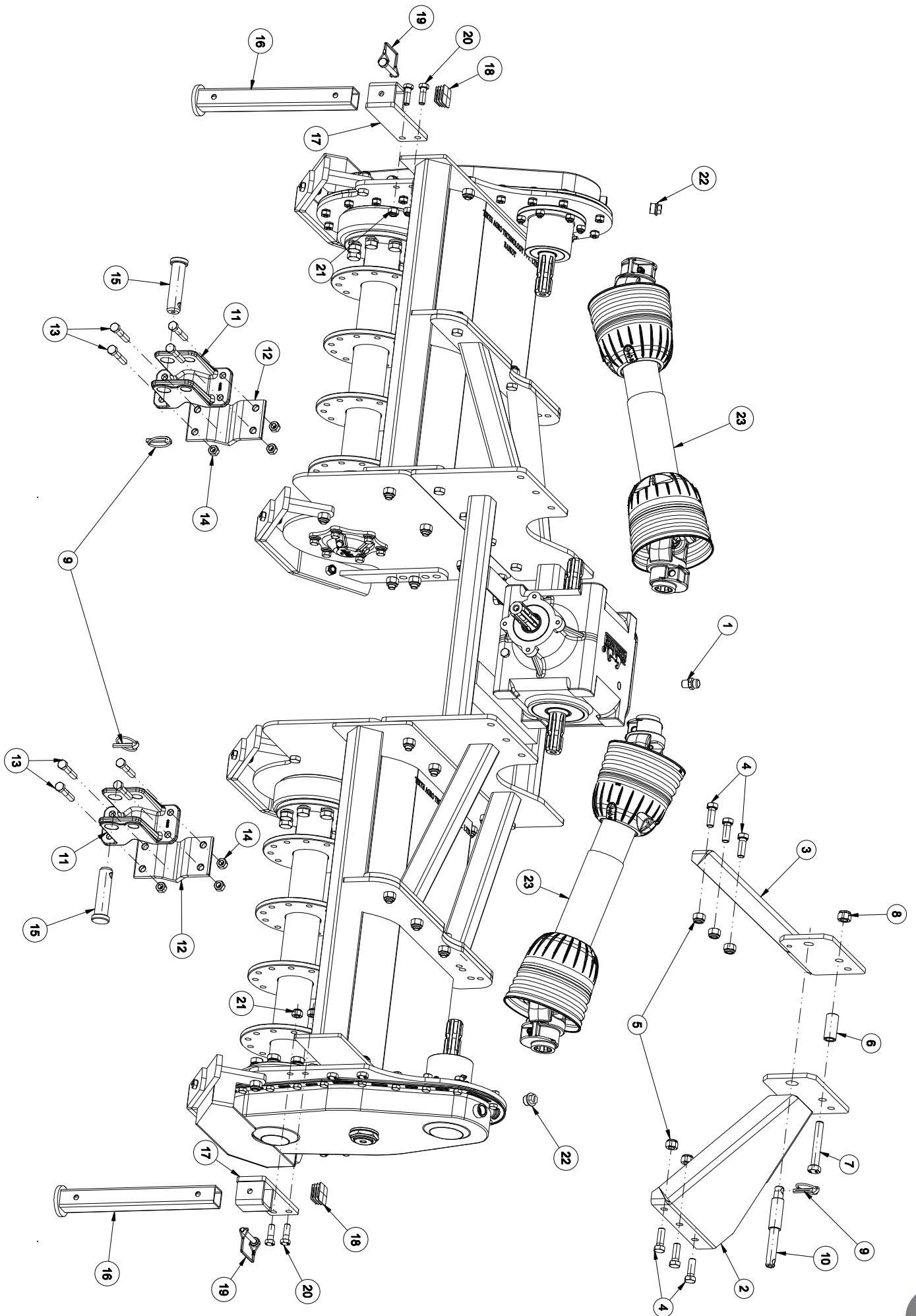
CAIXA DE TRANSMISSÃO			
ITEM	CÓDIGO	DESCRIÇÃO	QUANTIDADE
1	41006	CARÇAÇA DA CAIXA DE TRANSMISSÃO	1
2	11002	PINHÃO 13 DENTES	1
3	1022	ROLAMENTO 30208	1
4	1130	ANEL TRAVA INTERNO 80MM	2
5	7033	ROLAMENTO 6208	1
6	8027	ANEL TRAVA INTERNO 40 MM	1
7	8154	RETENTOR 40X80X10	1
8	41007	EIXO INTERMEDIÁRIO DA CAIXA DE TRANSMISSÃO	1
9	11003	COROA 23 DENTES	1
10	11005	CHAVETA PARALELA 14 X 10 X 45	1
11	11070	ANEL TRAVA INTERNO 110MM	2
12	11068	ROLAMENTO 6014	2
13	41039	RETENTOR 50 X 110 X 10	2
14	11006	JUNTA DA TAMPA DA CAIXA DE TRANSMISSÃO	1
15	11007	TAMPA DA CAIXA DE TRANSMISSÃO	1
16	3323	BUJÃO DO DRENO 1/4" BSP COM ANEL ORING	2
17	1312	ARRUELA DE ALUMINIO 1/8	2
18	10180	PARAFUSO M10 X 1,50 X 25 - 8.8	4
19	1304	ARRUELA M10	4
20	1012	BUJÃO DO DRENO	1
21	41020	CAIXA DE TRANSMISSÃO COMPLETA	1



PEÇAS GERAIS

ITEM	CÓDIGO	DESCRIÇÃO	QUANTIDADE
1	41014	CARCAÇA PRINCIPAL LADO ESQUERDO	1
2	41015	CARCAÇA PRINCIPAL LADO DIREITO	1
3	41016	CONJUNTO CHAPA LATERAL MONTADA LADO ESQUERDO	1
4	41017	CONJUNTO CHAPA LATERAL MENOR MONTADA LADO DIREITO	2
5	41018	CONJUNTO CHAPA LATERAL MONTADA LADO DIREITO	1
6	2202	PARAFUSO M14X1,50X37 - 8.8	10
7	MP132619	9527 - PARAFUSO M14X1,50X45 - 8.8	20
8	1162	PARAFUSO M16X1,50X30 - 10.9	4
9	1308	ARRUELA M16	36
10	1302	PORCA PARLOCK M14 X 1,50	42
11	41028	EIXO DAS ENXADAS	2
12	1163	PARAFUSO M16X1,50X35 - 10.9	32
13	41040	JUNTA DO MANCAL SUPERIOR (IC)	2
14	41023	CONJUNTO MANCAL MONTADO	2
15	6068	PARAFUSO M10X1,50X35 - 8.8	16
16	1298	PORCA PARLOCK M10 X 1,50	12
17	4603	ENGRENAGEM 23 DENTES	2
18	1040	PORCA CASTELO 35MM	2
19	14137	CUPILHA 4 X 70	4
20	4842	ENGRENAGEM 30 DENTES	2
21	1093	PORCA CASTELO 40MM	2
22	1105	JUNTA 20 FUIROS	2
23	4728	TAMPA DA TRANSMISSÃO LATERAL	2
24	3323	BUJÃO DO DRENO 1/4" BSP COM ANEL ORING	4
25	10181	PARAFUSO M10X1,50X30 - 8.8	36
26	1304	ARRUELA DE PRESSÃO M10	40
27	1299	PORCA M10X1,50	40
28	1450	PORCA PARLOCK M14X1,50X45	2
29	MP132619	2207 - PARAFUSO M14 x 1,50 x 45 - 8.8 ZINCADO	12
30	2311	SAPATA LATERAL MONTADA LADO EXTERNO ESQUERDA	1
31	1119	FLANGE DE FECHAMENTO DO MANCAL DO EIXO DAS ENXADAS	2
32	2312	SAPATA LATERAL MONTADA LADO INTERNO ESQUERDO	1
33	41024	SAPATA LATERAL MONTADA LADO INTERNO DIREITO	1
34	1087	TAMPA PEQUENA DO MANCAL DO EIXO DAS FACAS	2
35	41019	SAPATA LATERAL MONTADA LADO EXTERNO DIREITO	1
36	41021	ESTRUTURA PRINCIPAL DA CARCAÇA	1
37	41020	CAIXA DE TRANSMISSÃO COMPLETA	1

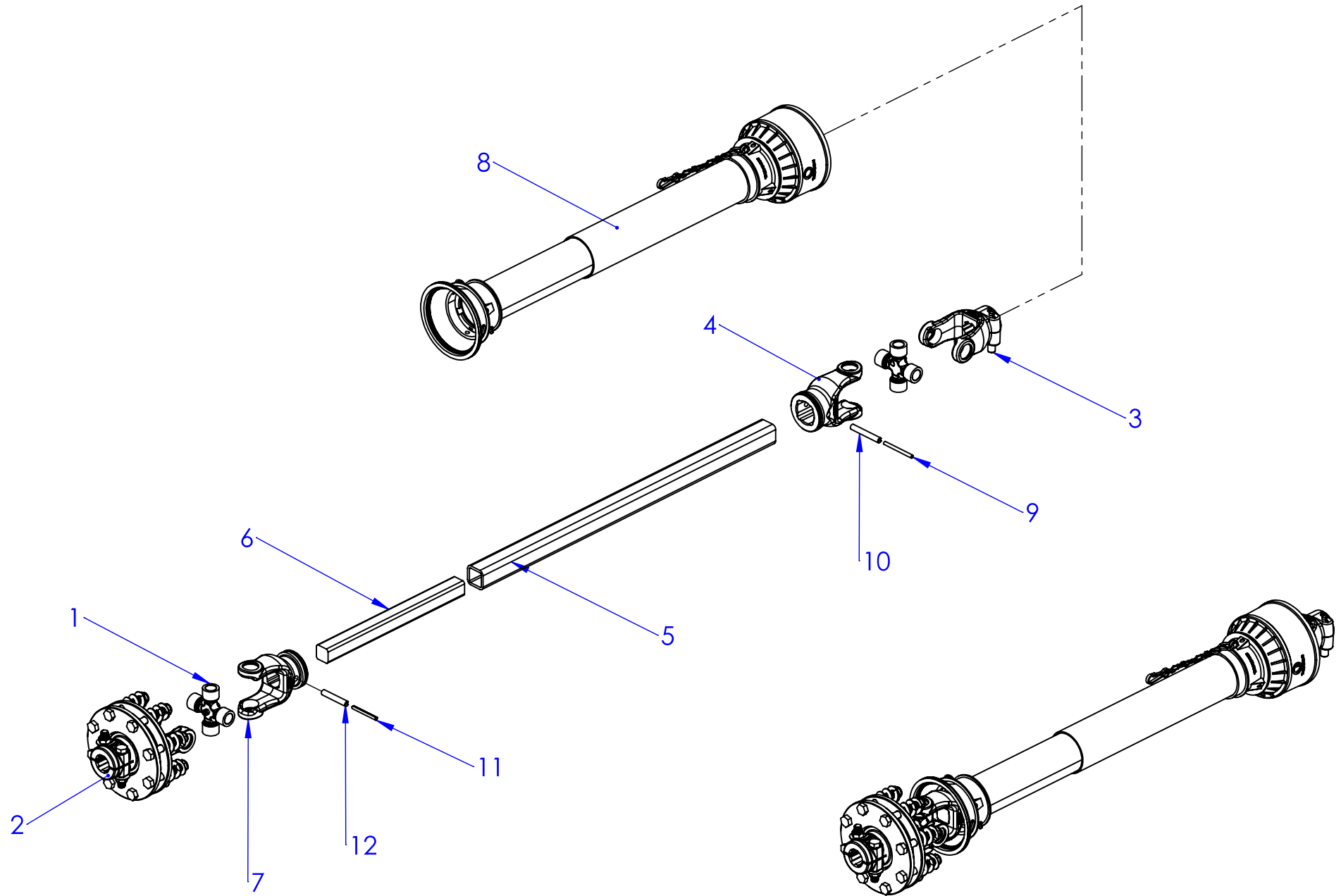




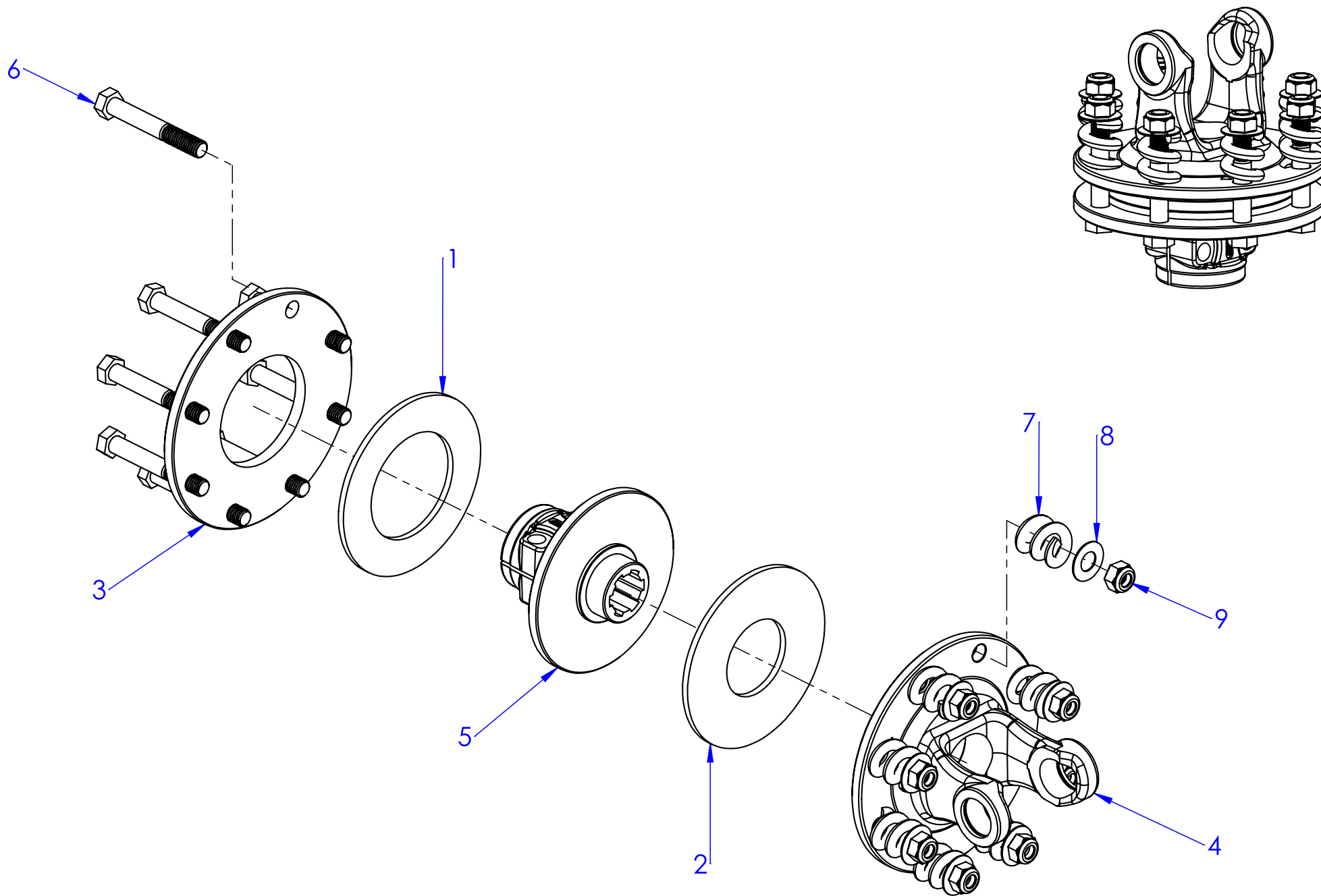
ACESSÓRIOS

ITEM	CÓDIGO	DESCRIÇÃO	QUANTIDADE
1	17168	RESPIRO 3/8" BSP	1
2	41026	CHAPA DO CABEÇALHO LADO ESQUERDO	1
3	41025	CHAPA DO CABEÇALHO LADO DIREITO	1
4	MP132619	9527-PARAFUSO M14 X 1,50 X 45 8.8	6
5	1302	PORCA PARLOCK M14X1,50	6
6	1213	BUCHA ESPAÇADORA DO CABEÇALHO	1
7	2208	PARAFUSO M16 X 2,0	1
8	1231	PORCA PARLOCK M16X2	1
9	1218	PINO TRAVA DO CABEÇALHO	3
10	1313	PINO SUPERIOR DO CABEÇALHO	1
11	4825	SUPORTE DE ENGATE 3º PONTO	2
12	4826	SUPORTE DE ENGATE 3º PONTO B	2
13	2203	PARAFUSO M12X1,75X65 8.8	8
14	1209	PORCA PARLOCK M12 X 1,75	8
15	1217	PINO DO TERCEIRO PONTO CAT-II (28X129)	2
16	17614	PÉ DE APOIO	2
17	4787	SUPORTE DO PÉ DE APOIO	2
18	4657	TAMPA PLASTICA DO PÉ DE APOIO	2
19	2364	PINO TRAVA	2
20	10194	PARAFUSO M12X1,75X35 - 8.8	4
21	1209	PORCA PARLOCK M12 X 1,75	4
22	4745	RESPIRO COM ANEL ORING 1/2" BSP	2
23	MP133602	41027 CARDAN DA TRANSMISSÃO	2
24	41029	TAMPA NIVELADORA	2
25	41022	VARÃO DA TAMPA NIVELADORA	2
26	10181	PARAFUSO M10X1,50X30 - 8.8	2
27	1299	PORCA M10 X 1,50	2
28	41038	CHAPA DOBRADA LADO DIREITO	2
29	41010	CHAPA DOBRADA LADO ESQUERDO	2
30	7076	PARAFUSO M14X1,50X60 - 8.8	8
31	1302	PORCA PARLOCK M14X1,50	8
32	2302	HASTE DO AMORTECEDOR	2
33	41031	CHAPA "A" DA PLACA	2
34	41033	PLACA PRINCIPAL LADO DIREITO	2
35	41032	PLACA PRINCIPAL LADO ESQUERDO	2
36	41013	PINO TRAVA DA PLACA	4

37	41011	CHAPA "B" DA PLACA	2
38	41034	CHAPA "C" DA PLACA	2
39	10194	PARAFUSO M12X1,75X35 - 8.8	12
40	1301	PORCA PARLOCK M12 X 1,75	12
41	41012	CHAPA "D" DA PLACA	4
42	2304	ARRUELA DO AMORTECEDOR	4
43	2305	MOLA DO AMORTECEDOR	4
44	2306	REGULADO DO AMORTECEDOR	2
45	23068	TRAVA R	4
46	1209	PORCA PARLOCK M12 X 1,75	2
47	2203	PARAFUSO M12X1,75X65 8.8	2
48	23142	ARRUELA ESPAÇADORA DO AMORTECEDOR	4



ITEM	CODIGO	DESCRIÇÃO	QTDE.
1	MP133390	CC103/1 - CRUZETA (SÉRIE 2500)	2
2	MP134059	CONJUNTO EMBREAGEM EA250-00	1
3	MP134060	TERMINAL ENGATE RAPIDO Z6 - 1.3/8" CC250	1
4	MP134061	TERMINAL FURO QUADRADO 39,85 MM CC251	1
5	MP134062	TUBO QUADRADO 750MM CC28J	1
6	MP134063	BARRA QUADRADA 750MM CC29A	1
7	MP133466	CC252D - TERMINAL INTERNO MACHO (SÉRIE 2500)	1
8	MP133614	PE2000/1000 - CAPA PARA CARDAN COMPLETA - SERIE 2000 - 6000	1
9	MP132620	067.754/4 - PINO ELÁSTICO 6X70	1
10	MP132003	PINO ELASTICO 10 X 70 MM	1
11	MP132621	031.719/4 - PINO ELÁSTICO 6X60	1
12	MP132014	002.820/6 - PINO ELÁSTICO 10X60	1



ITEM	CODIGO	DESCRIÇÃO	QTDE.
1	MP134432	019.308-0 DISCO DE FRICÇÃO	1
2	MP134440	073.520-7 DISCO DE FRICÇÃO 139 X 59 X 5	1
3	MP134104	EA205-03 DISCO DE PRESSÃO AÇO	1
4	MP134435	EA250-05 FLANGE DE EMBREAGEM	1
5	MP134436	EA205-06 NUCLEO CENTRAL ESTRIADO Z6 1.3/8" AP LAT. C/ INTERF.	1
6	MP134434	056.686-7 PARAF. SEXT 1/2" X 3.1/2" BSW RP DUR. G. 5. 12FPP	8
7	MP134105	061.877-1 MOLA PARA EMBREAGEM	8
8	MP131065	031.105-2 ARRUELA LISA 1/2" X 24 X 3 MM	8
9	MP131064	066.999-5 PORCA AUTO TRAVANTE 1/2" BSW 12FPP	8

